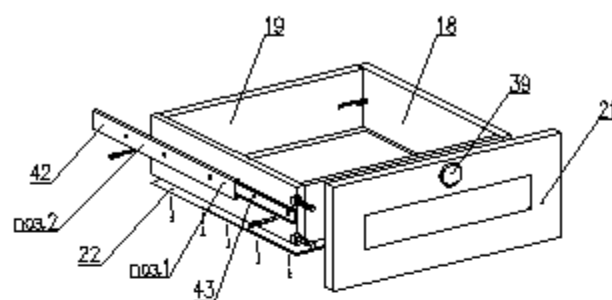


## СХЕМА СБОРКИ

Сборку производить на строго горизонтальной поверхности. Перед установкой и креплением задней стенки необходимо проверить диагонали. Они должны быть одинаковыми.

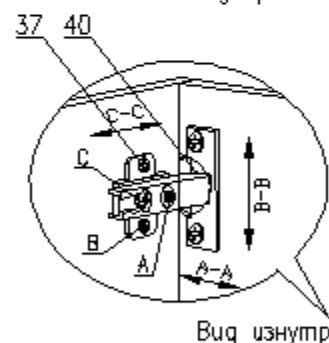
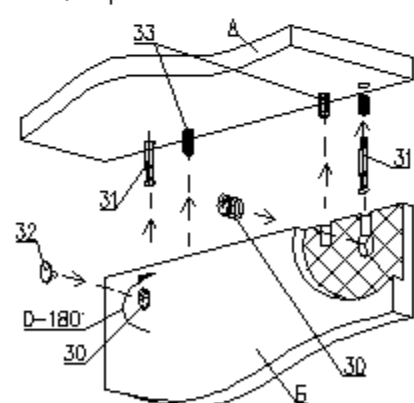
### Сборка ящика



1. Перед креплением направляющих следует собрать ящик
2. Выдвинуть соответствующую планку направляющей паз 1 и снять ее отжав боковой фиксатор (черный язычок)
3. Прикрутить планку паз.1 к боковой стенке ящика паз.6 саморезами паз.44 согласно указанной разметке
4. Прикрутить направляющую паз.2 к боковой стенке каркаса саморезами паз.44 согласно указанной разметке
5. При монтаже ящика равномерно вставить планки паз.1 и паз.2 друг в друга с двух сторон и задвинуть их до щелчка фиксатора
6. Убедиться, что планки паз.1 зафиксировались в направляющих паз.2 выдвинув ящик несколько раз, если возникли проблемы см. пункт 5

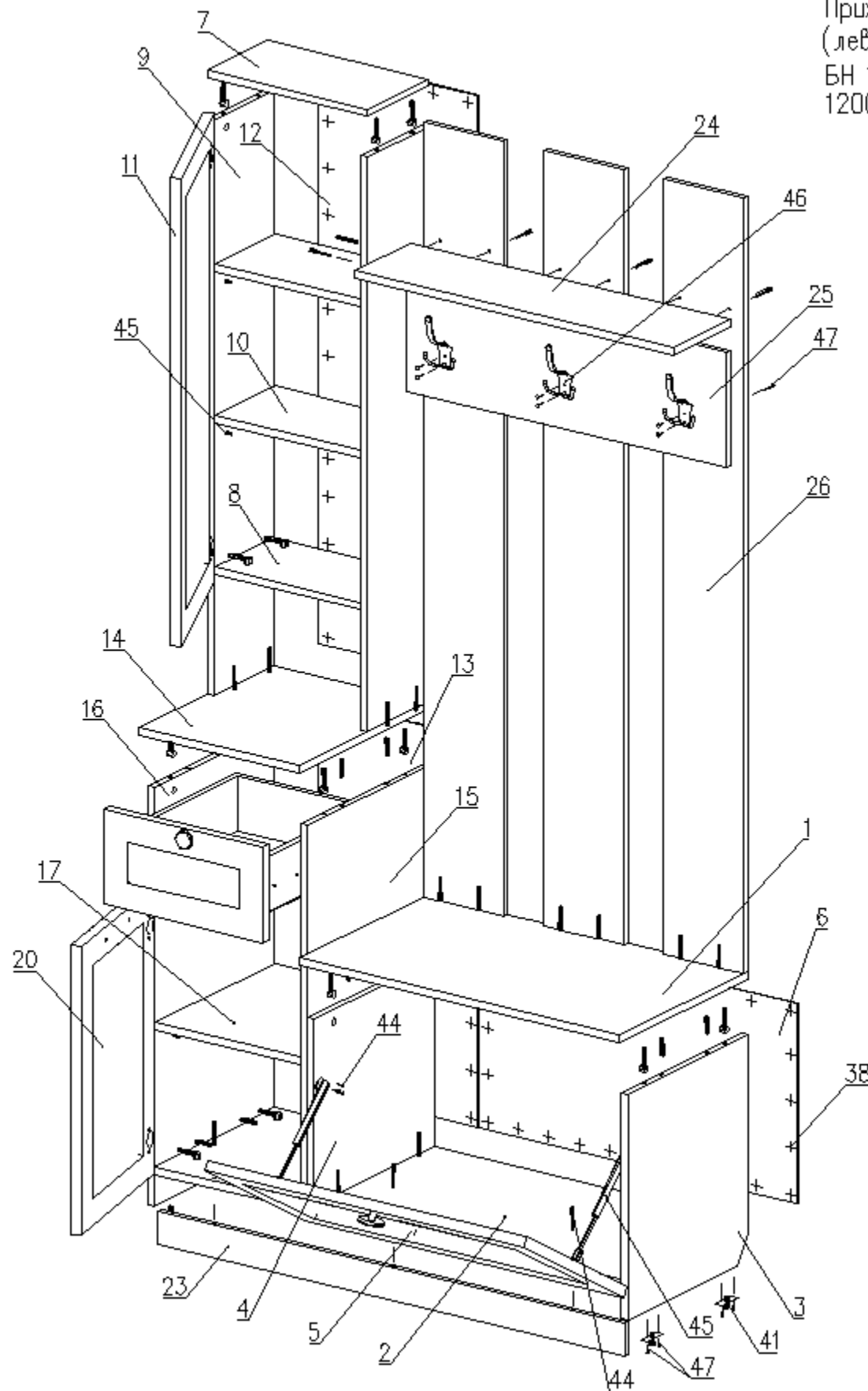
### Регулирование положения двери

Пример монтажа стыкуемых панелей с эксцентриковыми стяжками и шкантами



Для изменения положения двери по направлению стрелки С-С ослабить крепежный винт С. Для изменения положения двери по направлению стрелки А-А использовать регулировочный винт А при ослабленном винте С. После регулировки затянуть винт С. Для перемещения двери по вертикали (стрелки В-В) ослабить шурупы В.

1. Вставить два штока 31 в панель А
2. Вставить два шканта 33 в панель А
3. Надеть на два штока 31 и два шканта 33 на соединяемую панель Б
4. Вставить эксцентрики 30 в левые отверстия и поворотом по часовой стрелке затянуть
5. Установить заглушки 32 на эксцентрики 30.



Прихожая "Филадельфия" (компакт)  
(левое исполнение)  
БН 126.29.29.00.00  
1200 x 460 x 2200

### Детали

№.п	Наименование	Размер	Кол.
1	Столешница	800 x 460	1
2	Горизонт нижний	1168 x 430	1
3	Столешная	492 x 430	1
4	Столешная	406 x 430	1
5	Фасад (рамка)	418 x 798	1
6	Стенка задняя (ДВП)	436 x 798	1
7	Горизонт верхний	400 x 216	1
8	Горизонт	368 x 216	1
9	Столешная	1253 x 216	2
10	Полка	366 x 216	2
11	Фасад (рамка, зеркало)	1020 x 398	1
12	Стенка задняя (ДВП)	1275 x 398	1
13	Стенка задняя (ДВП)	847 x 398	1
14	Столешница	400 x 460	1
15	Столешная	825 x 430	1
16	Столешная	911 x 430	1
17	Полка	366 x 430	1
18	Стенка боковая ящика	410 x 120	2
19	Стенка торцевая ящика	311 x 120	2
20	Фасад (рамка)	628 x 398	1
21	Фасад (рамка)	208 x 398	1
22	Дно ящика (ДВП)	341 x 408	1
23	Столешная	1168 x 70	1
24	Горизонт	800 x 200	1
25	Панель под ручки	800 x 250	1
26	Царга вертикальная	1688 x 200	3

### Фурнитура

№.п	Наименование	Кол.
30	Эксцентрик	24
31	Шток эксцентрика	24
32	Заглушка эксцентрика	24
33	Шкант 8x30	12
34	Евровинт 7 x 50	29
35	Заглушка для евровинта	25
36	Ключ для евровинта	1
37	Саморез 4x16	24
38	Гвозди 2x20	80
39	Ручка (комп.)	3
40	Петля 4-х шарнирная	6
41	Ножка фиксирующая	4
42	Направляющая 400 (комплект)	1
43	Саморез 3,5x12	22
44	Газлифт секретерный	2
45	Полкодержатель	12
46	Крючок большой бронза	3
47	Саморез 4x30	14
48	Шайба металлическая	5