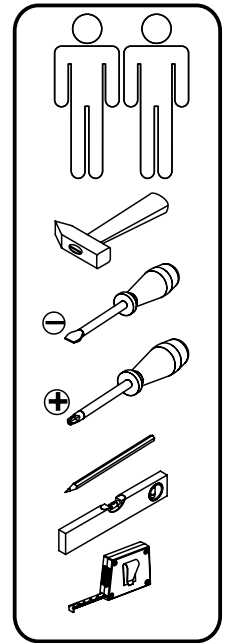
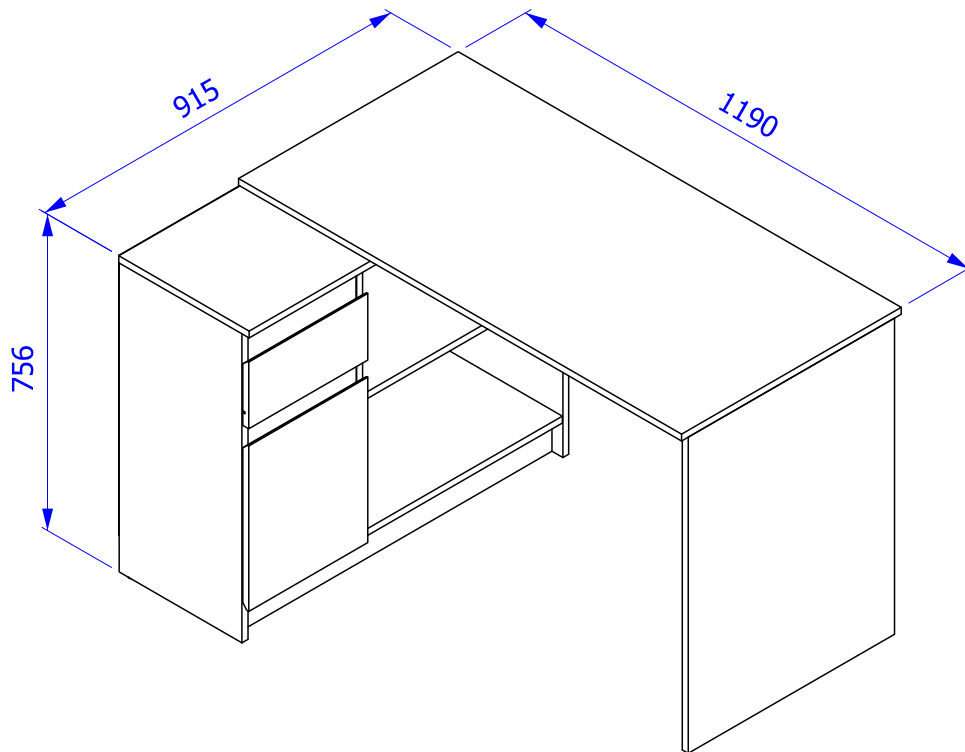
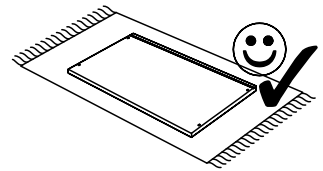
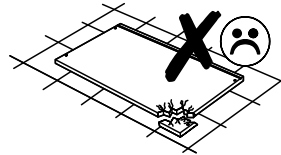
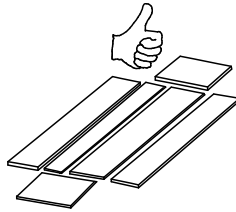
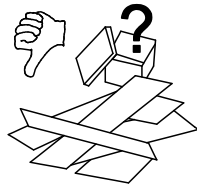
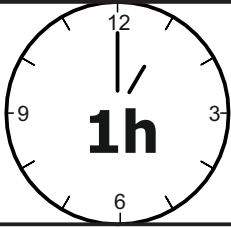

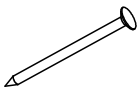

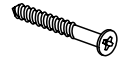
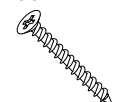

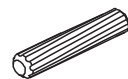



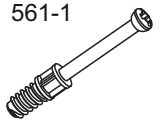


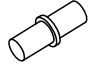
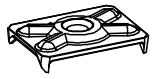
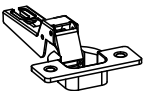
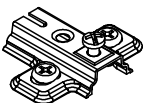
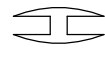
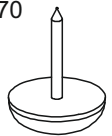

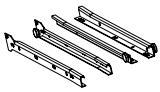

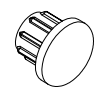



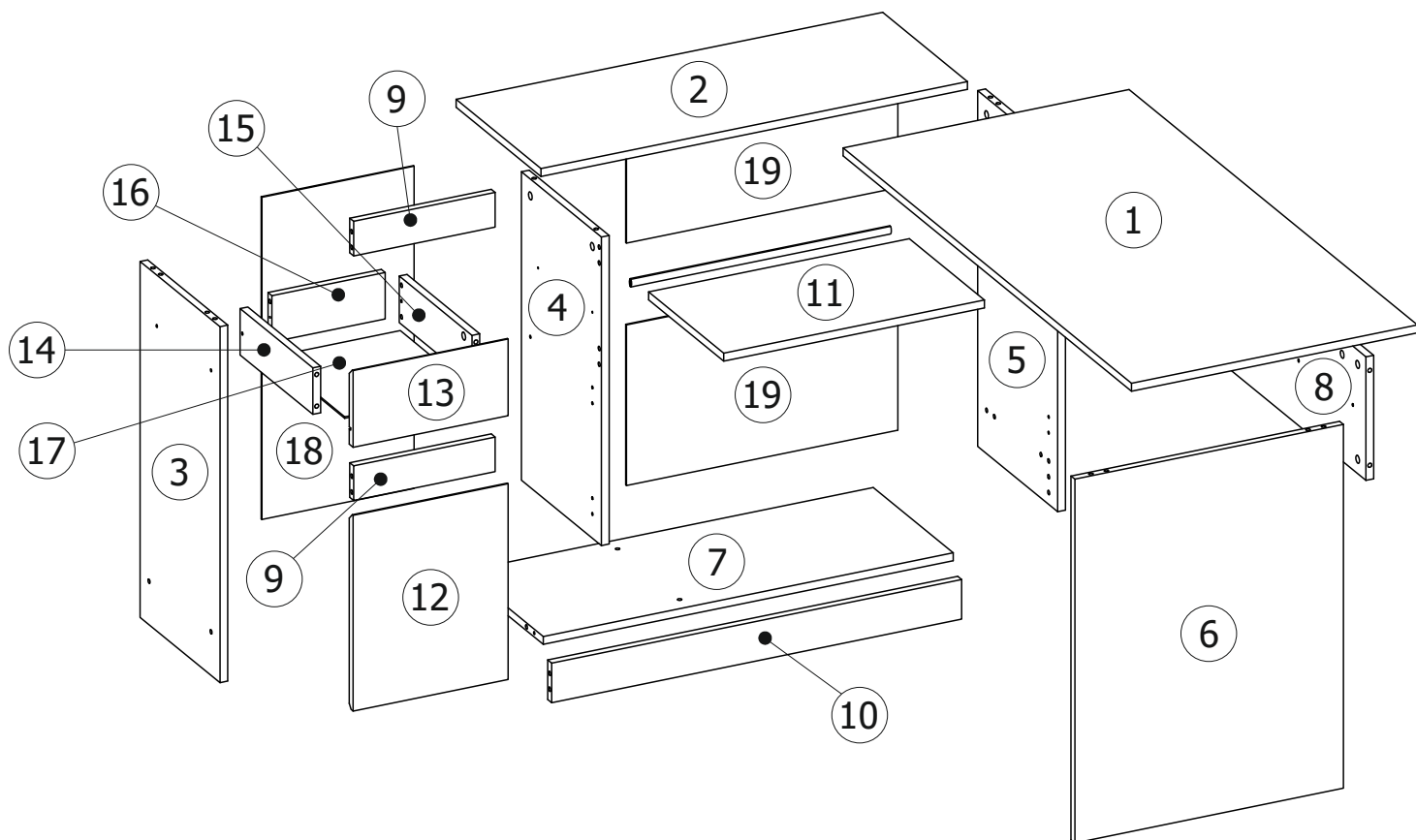
# МЕДЕЯ SB-3239 / МЕДЕЯ СБ-3239

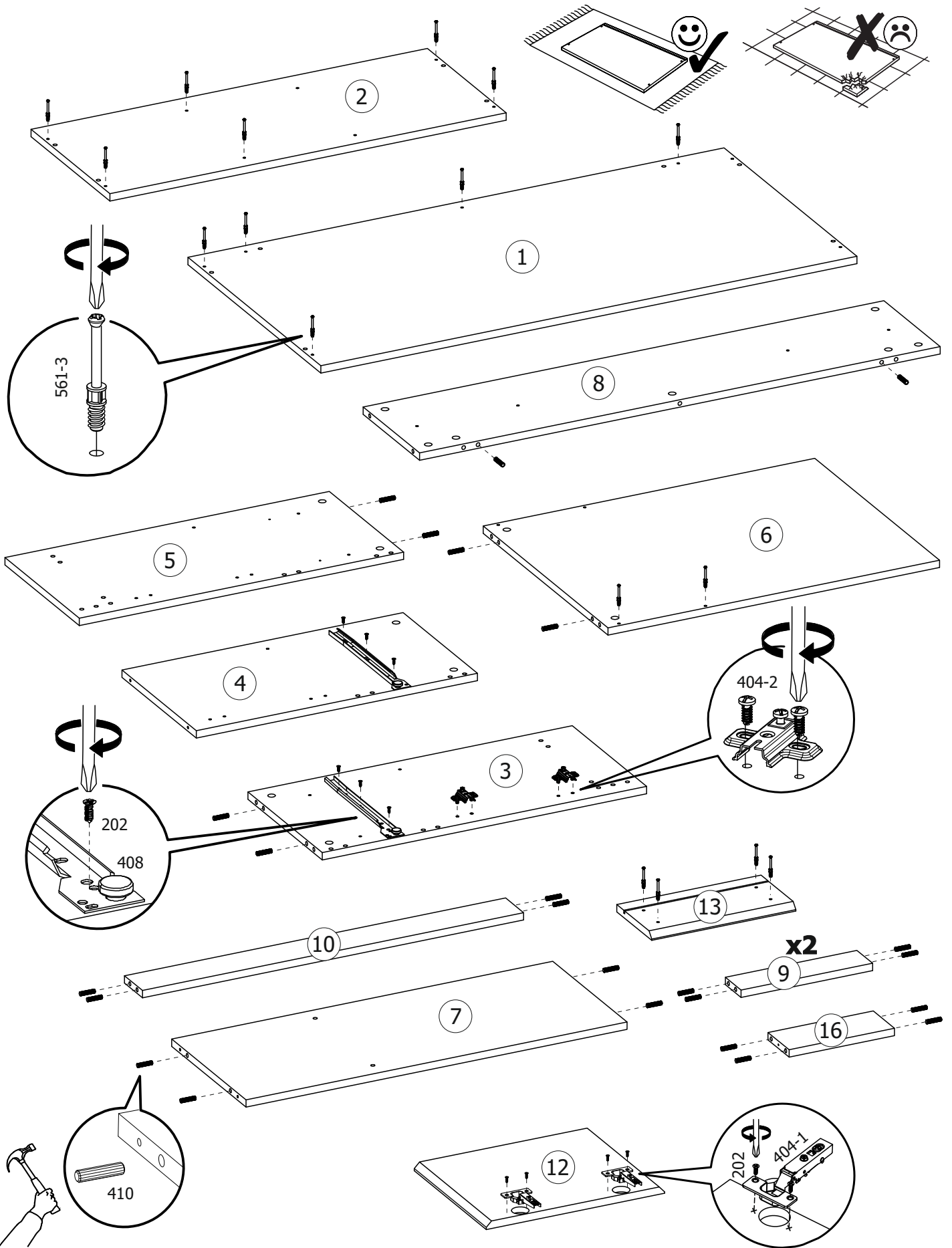


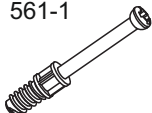
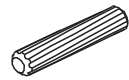
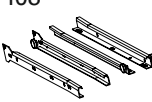
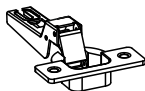
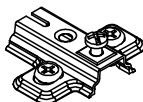
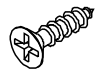
 x1	301  Ø1,6x25 x33	202  Ø4x13 x16	203  Ø4x35 x2	209  Ø4x25 x2	218  Ø3x18 x4	410  Ø8x30 x28	
406  Ø7x50 x6	461  x4	731  x1	561-1  Ø7x45 x17	561-2  Ø15x12 x17	561-3  Ø18 x17	405  x4	735  x4
404-1  x2	110° 404-2  x2	412  L=535 x1	470  x6	415  x2	408  L=300 x1	462  Ø5x5 x12	501  Ø8x8 x8

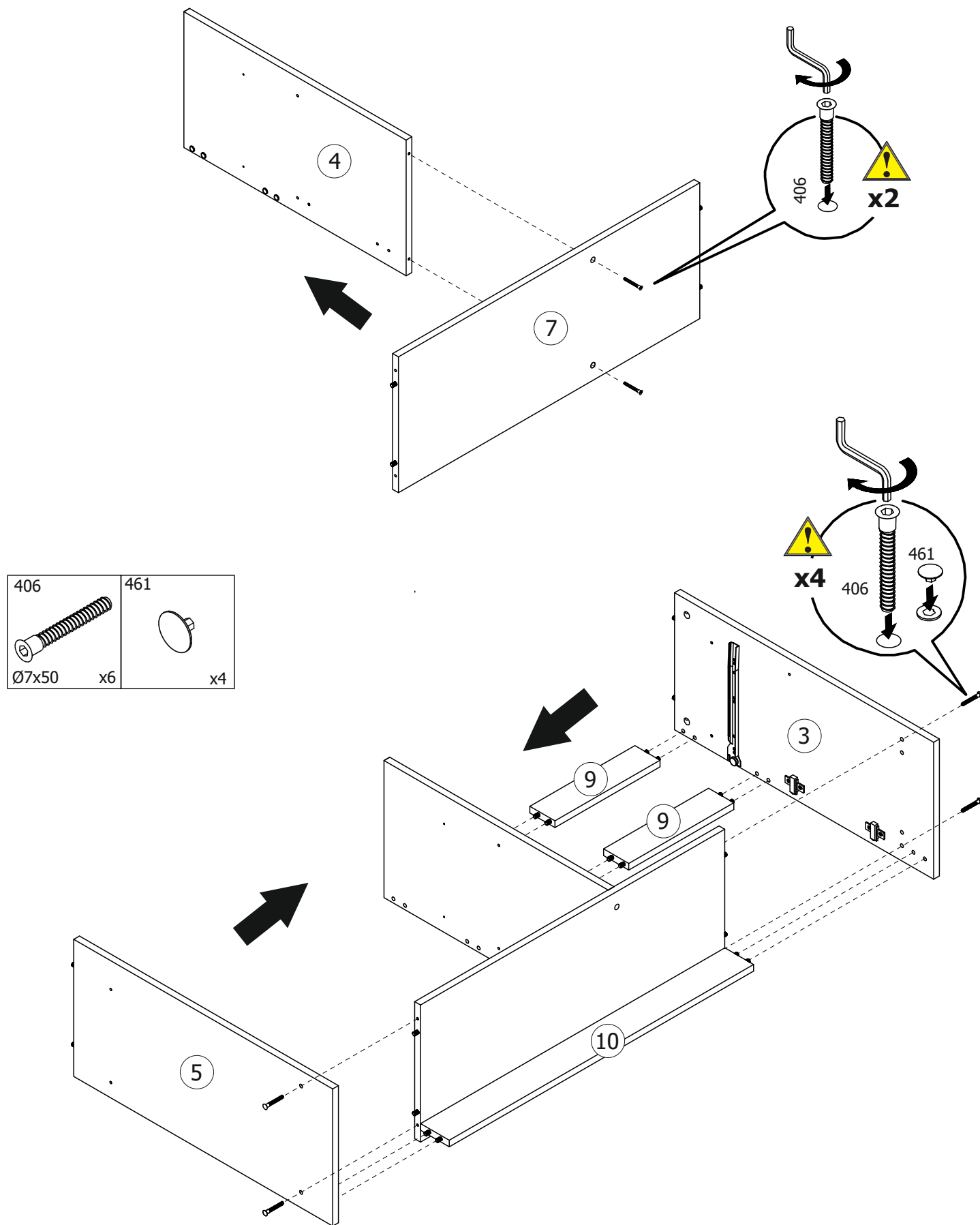


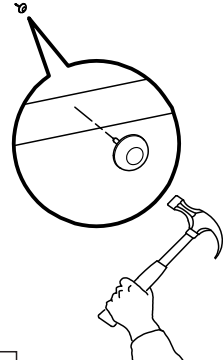
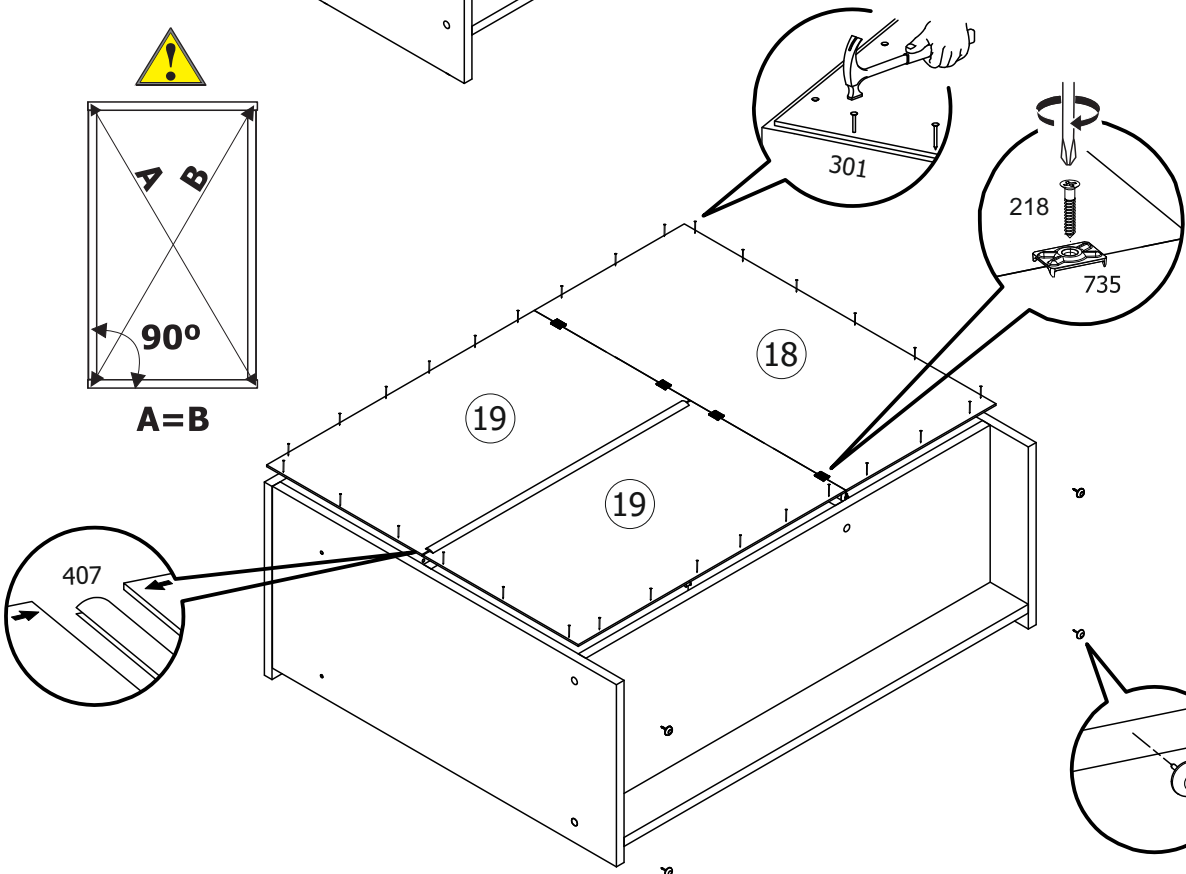
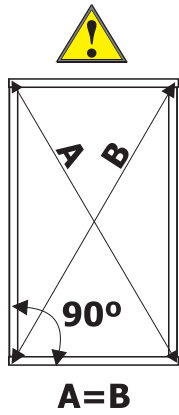
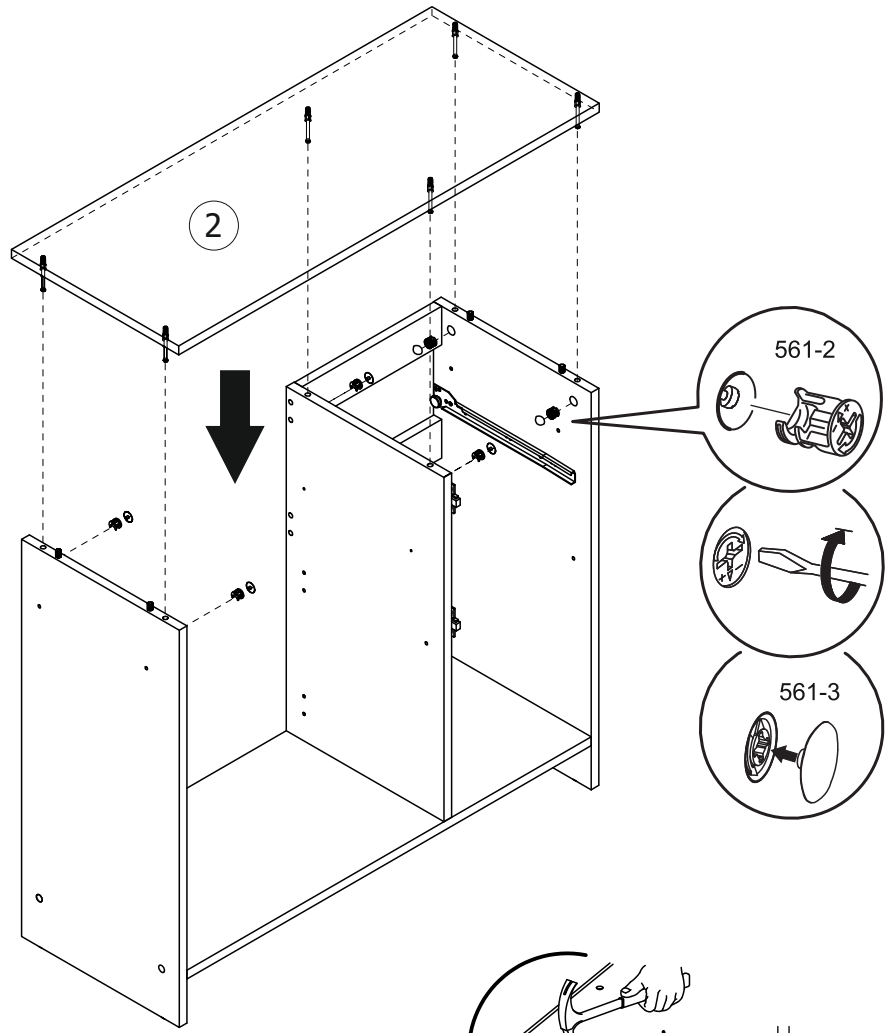
№	L	B	S	Q	
1	1190	590	16	1	2/2
2	880	350	16	1	1/2
3	720	330	16	1	1/2
4	634	330	16	1	1/2
5	720	330	16	1	1/2
6	736	554	16	1	2/2
7	846	330	16	1	1/2
8	1156	250	16	1	2/2
9	292	70	16	2	2/2
10	846	70	16	1	2/2
11	538	310	16	1	2/2
12	400	320	16	1	1/2
13	320	155	16	1	1/2
14	300	94	16	1	1/2
15	300	94	16	1	1/2
16	234	94	16	1	1/2
17	303	266	3	1	1/2
18	662	314	3	1	1/2
19	560	330	3	2	1/2

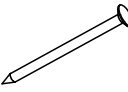


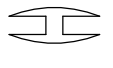
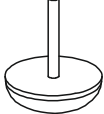




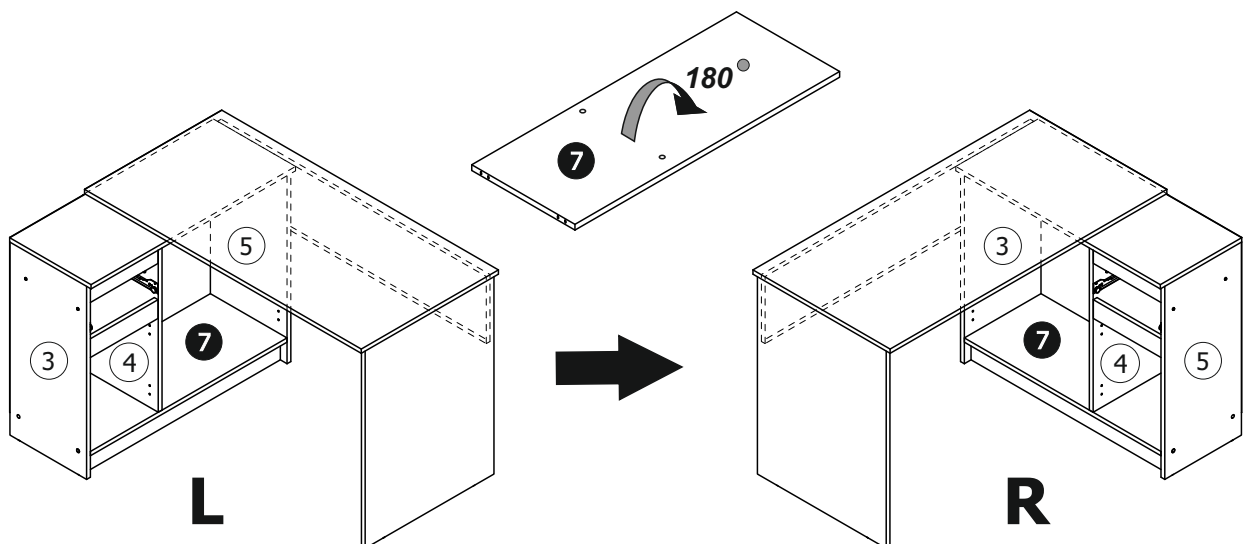
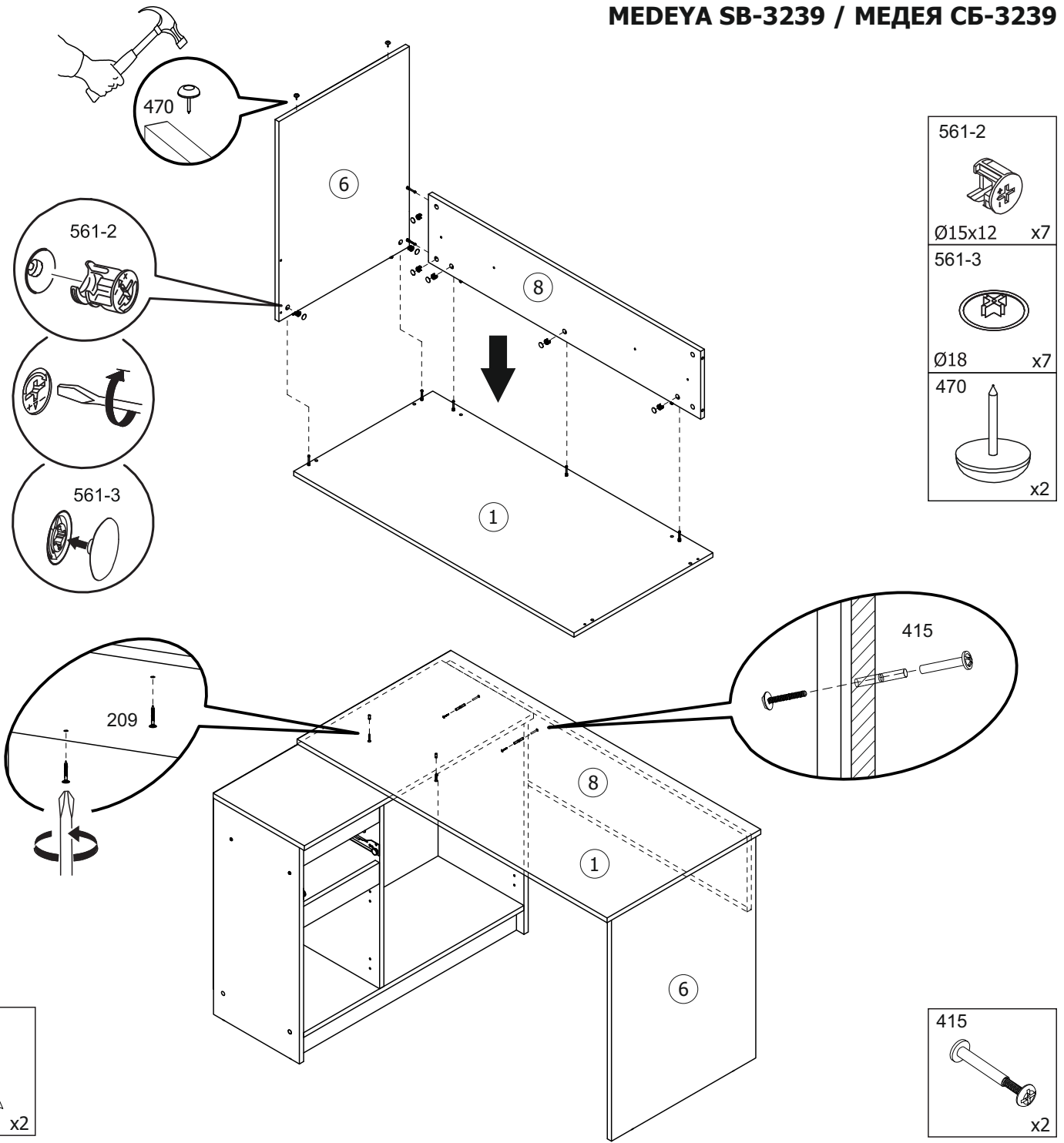


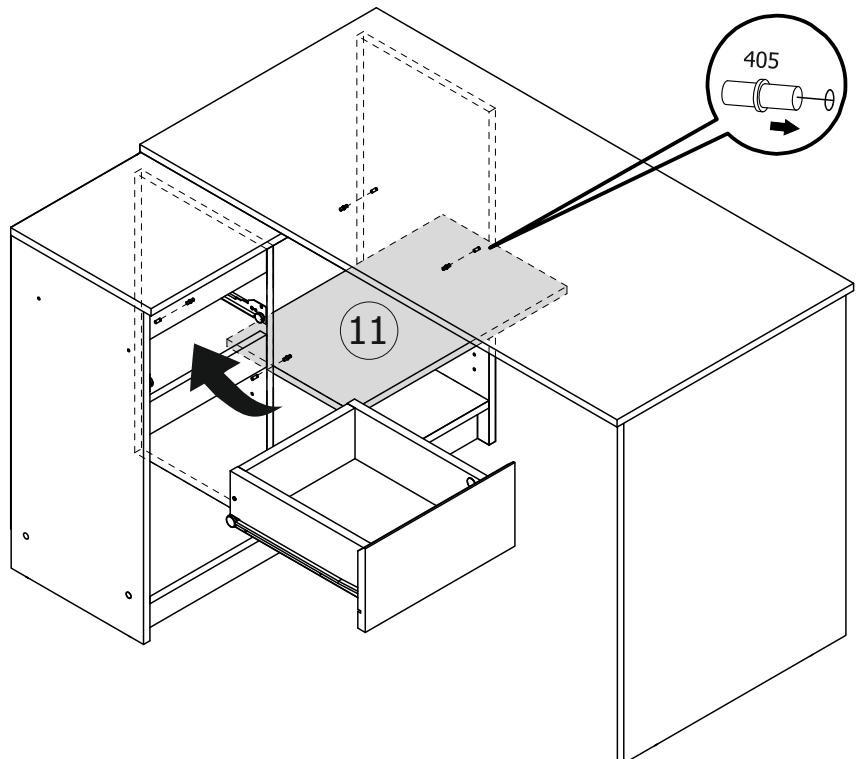
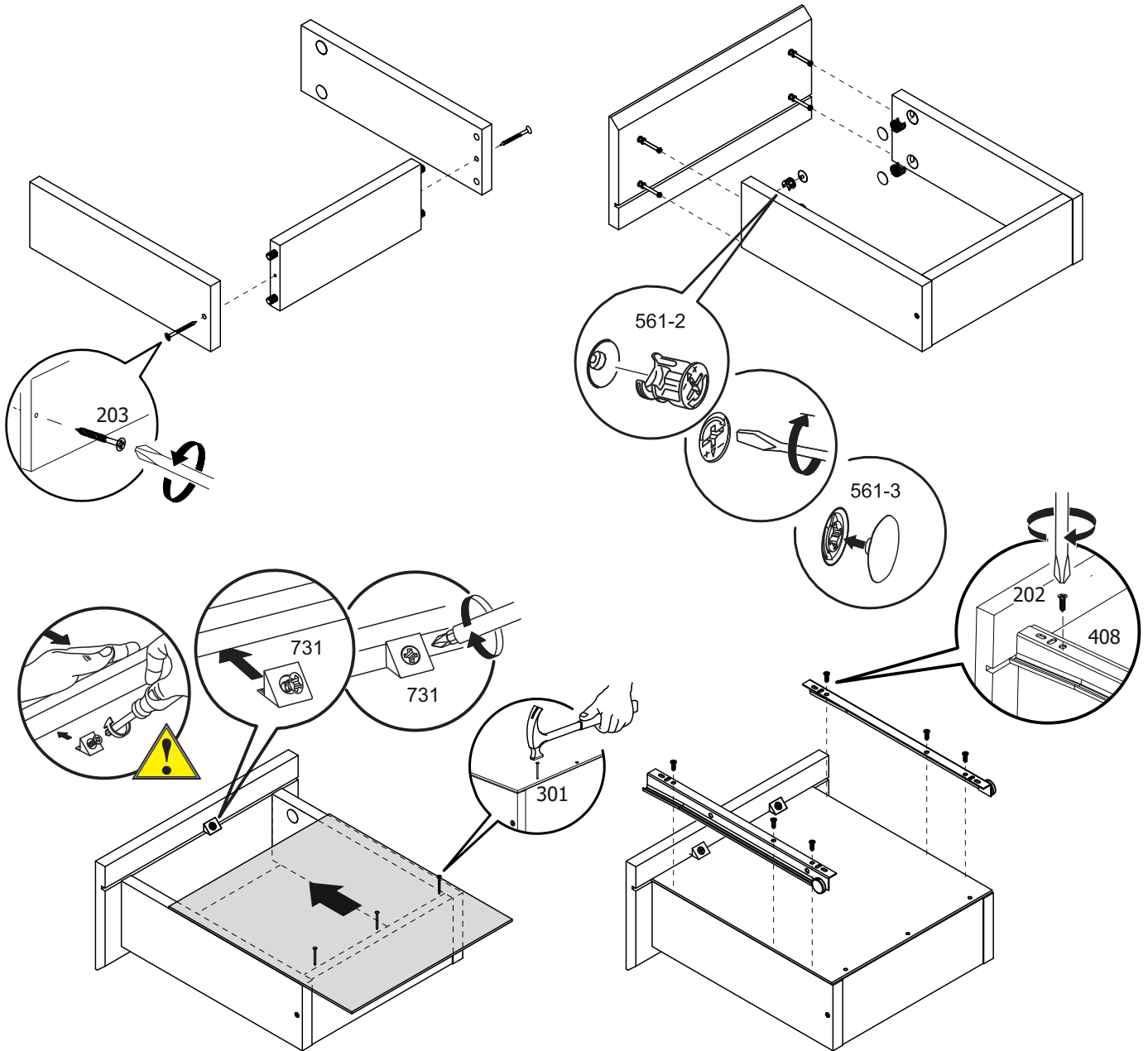
 561-1 Ø7x45 x17	 410 Ø8x30 x28	 408 L=300 x1	 404-1 110° x2	 404-2 x2	 202 Ø4x13 x10
--	---	--	---	--	--



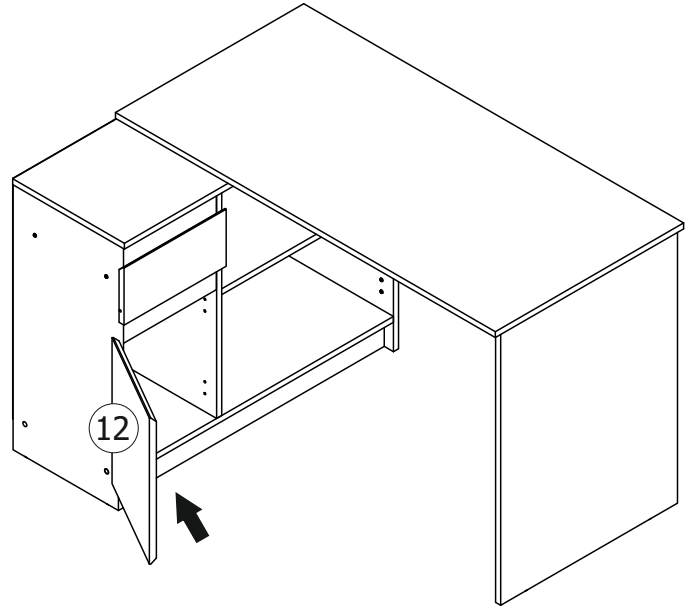
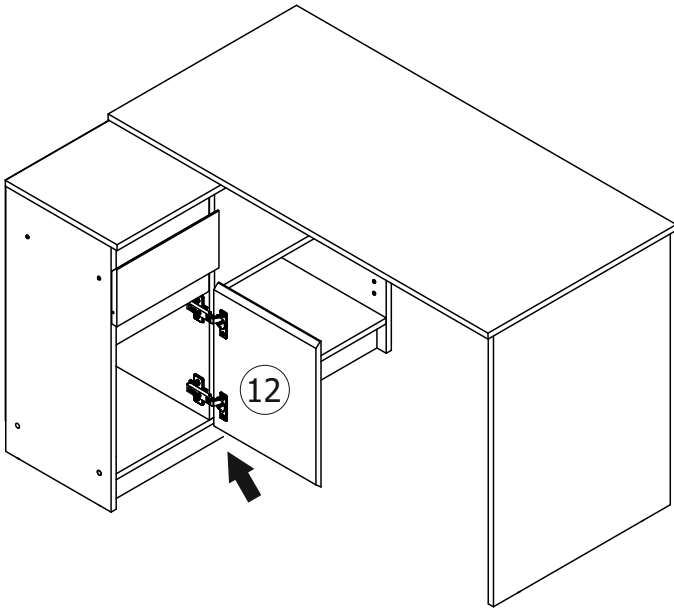


 301 Ø1,6x25 x30	 218 Ø3x18 x4	 735 x4	 407 L=535 x1	 470 x4	 561-2 Ø15x12 x6	 561-3 Ø18 x6
--	--	--	--	--	--	--

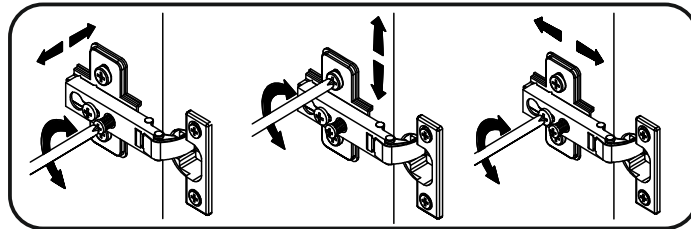




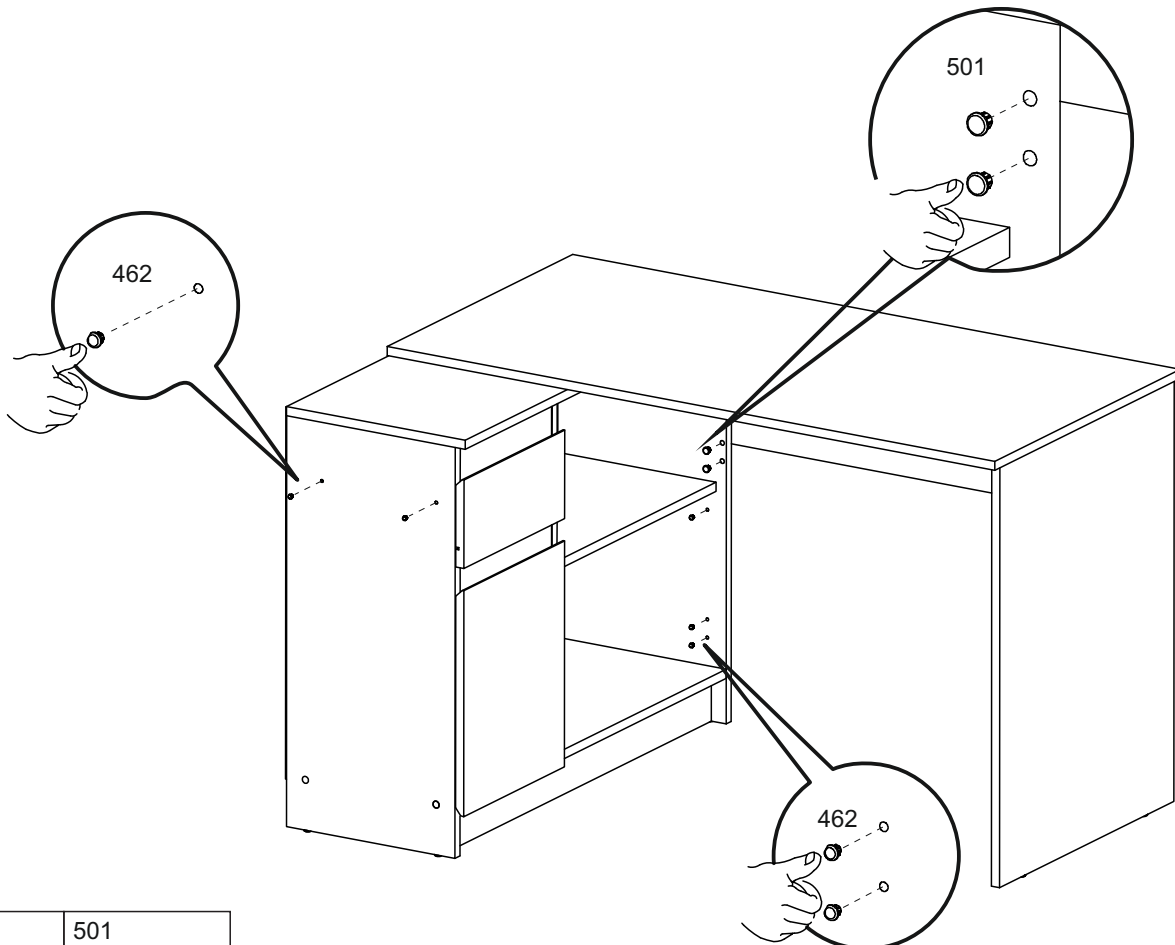
301  Ø1,6x25 x3	405  x4
731  x1	561-1  x4
202  Ø4x13 x6	561-2  Ø15x12 x4
203  Ø4x35 x2	408  L=300 x1



v1



v2



462	501
Ø5x5 x12	Ø8x8 x8