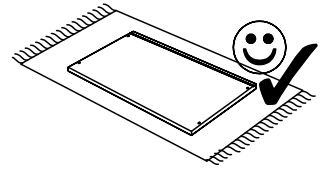
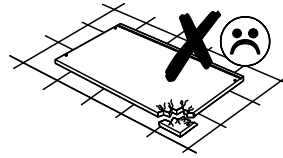
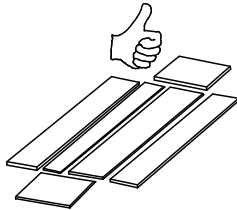
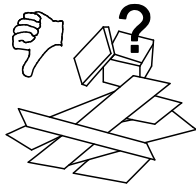
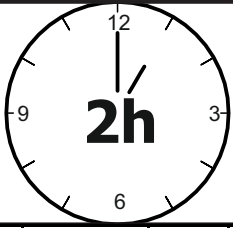
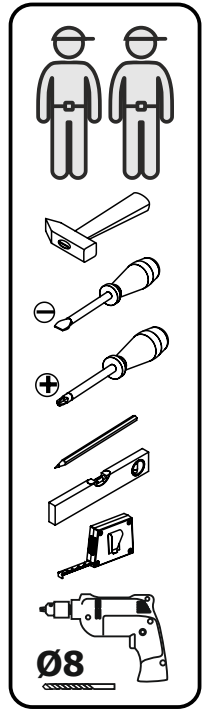
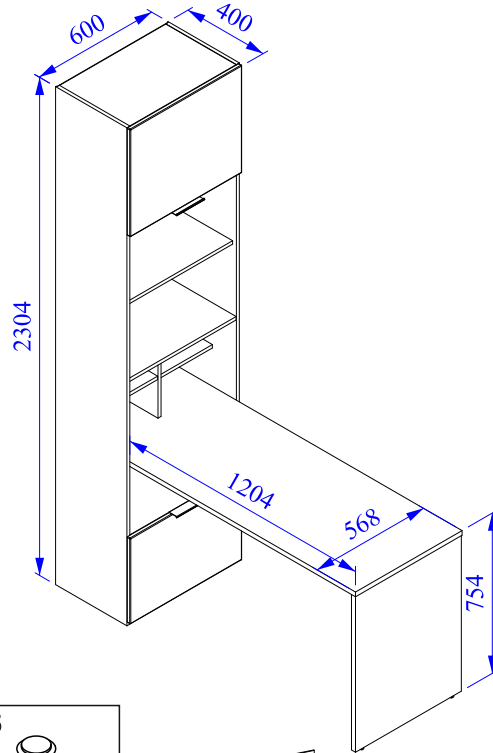


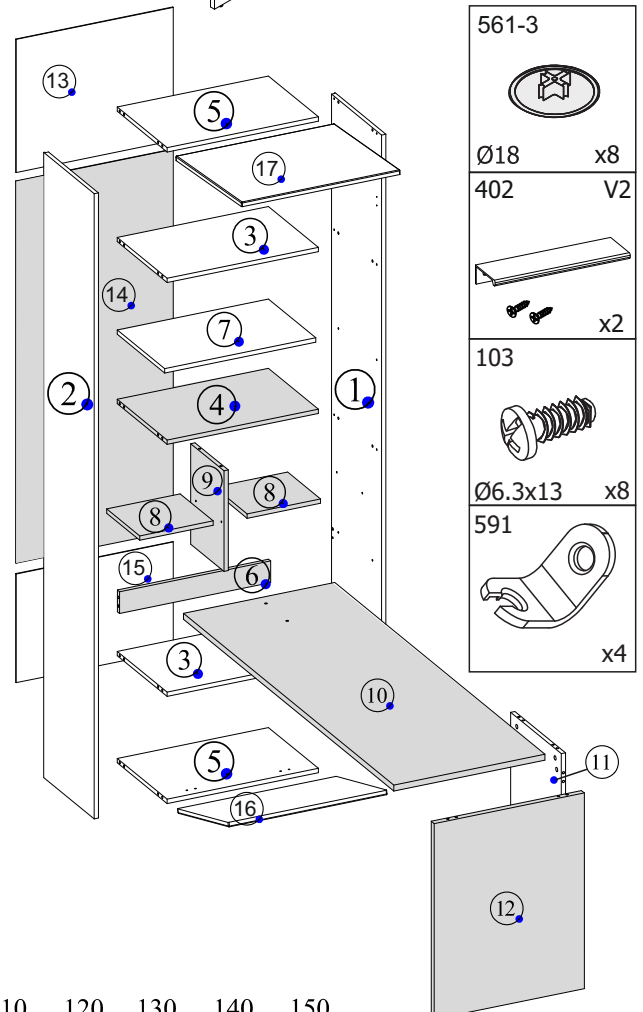
# МАЛТА СБ-3261 / MALTA SB-3261



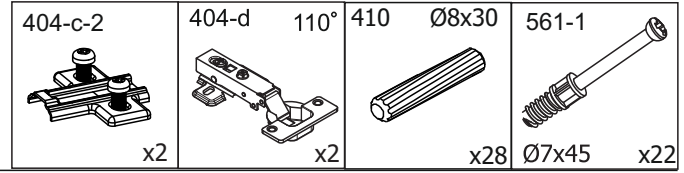
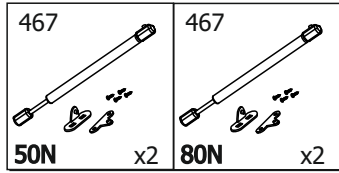
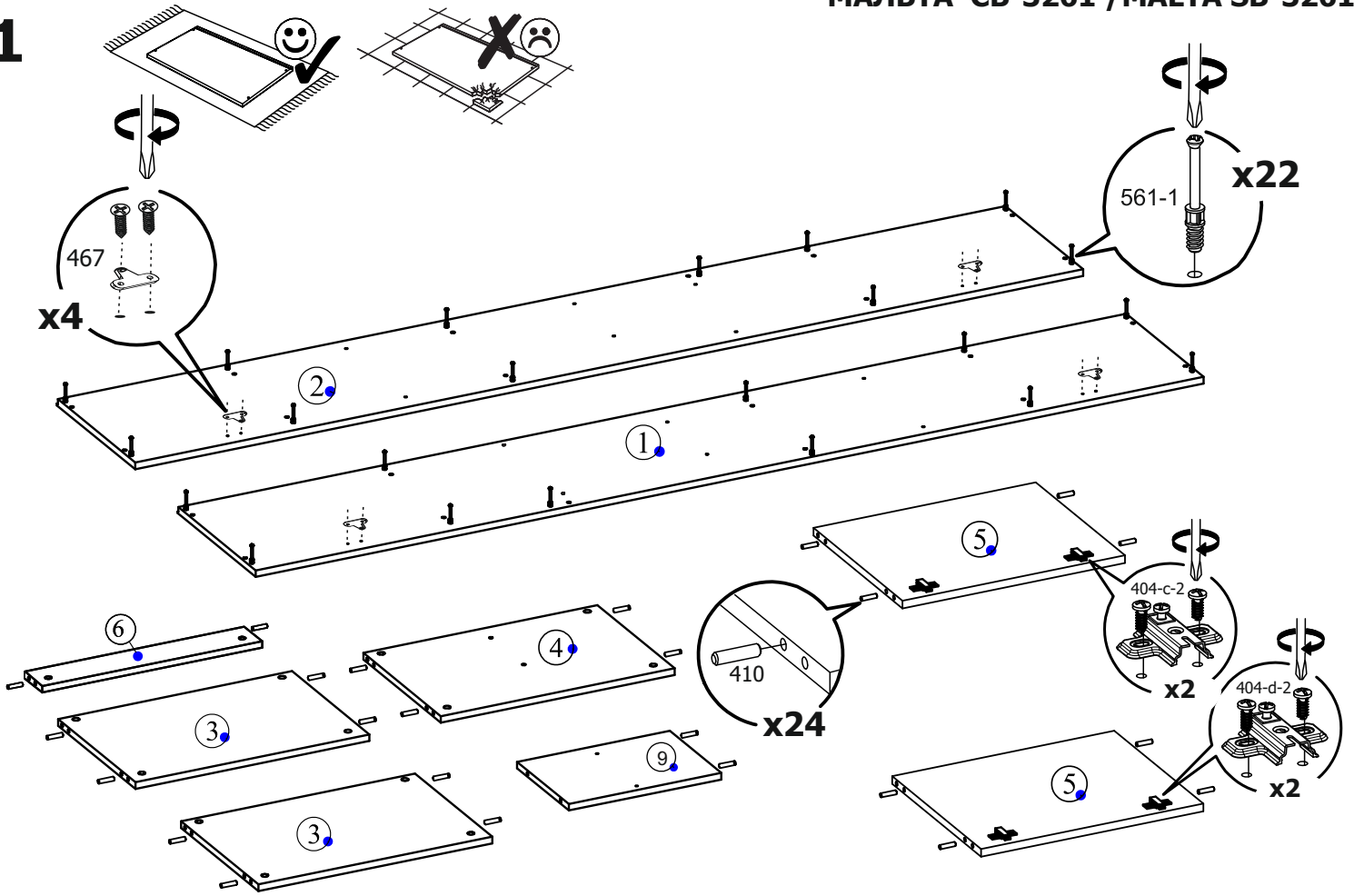
| №  | L    | B   | S  | Q | ☒   |
|----|------|-----|----|---|-----|
| 1  | 2300 | 380 | 16 | 1 | 2/4 |
| 2  | 2300 | 380 | 16 | 1 | 2/4 |
| 3  | 568  | 375 | 16 | 2 | 1/4 |
| 4  | 568  | 375 | 16 | 1 | 1/4 |
| 5  | 568  | 375 | 16 | 2 | 1/4 |
| 6  | 568  | 80  | 16 | 1 | 1/4 |
| 7  | 568  | 356 | 16 | 1 | 1/4 |
| 8  | 276  | 248 | 16 | 2 | 1/4 |
| 9  | 370  | 250 | 16 | 1 | 1/4 |
| 10 | 1580 | 568 | 22 | 1 | 3/4 |
| 11 | 720  | 380 | 16 | 1 | 3/4 |
| 12 | 720  | 564 | 22 | 1 | 3/4 |
| 13 | 490  | 590 | 3  | 1 | 3/4 |
| 14 | 1405 | 590 | 3  | 1 | 3/4 |
| 15 | 400  | 590 | 3  | 1 | 3/4 |
| 16 | 396  | 596 | 16 | 1 | 4/4 |
| 17 | 496  | 596 | 16 | 1 | 4/4 |



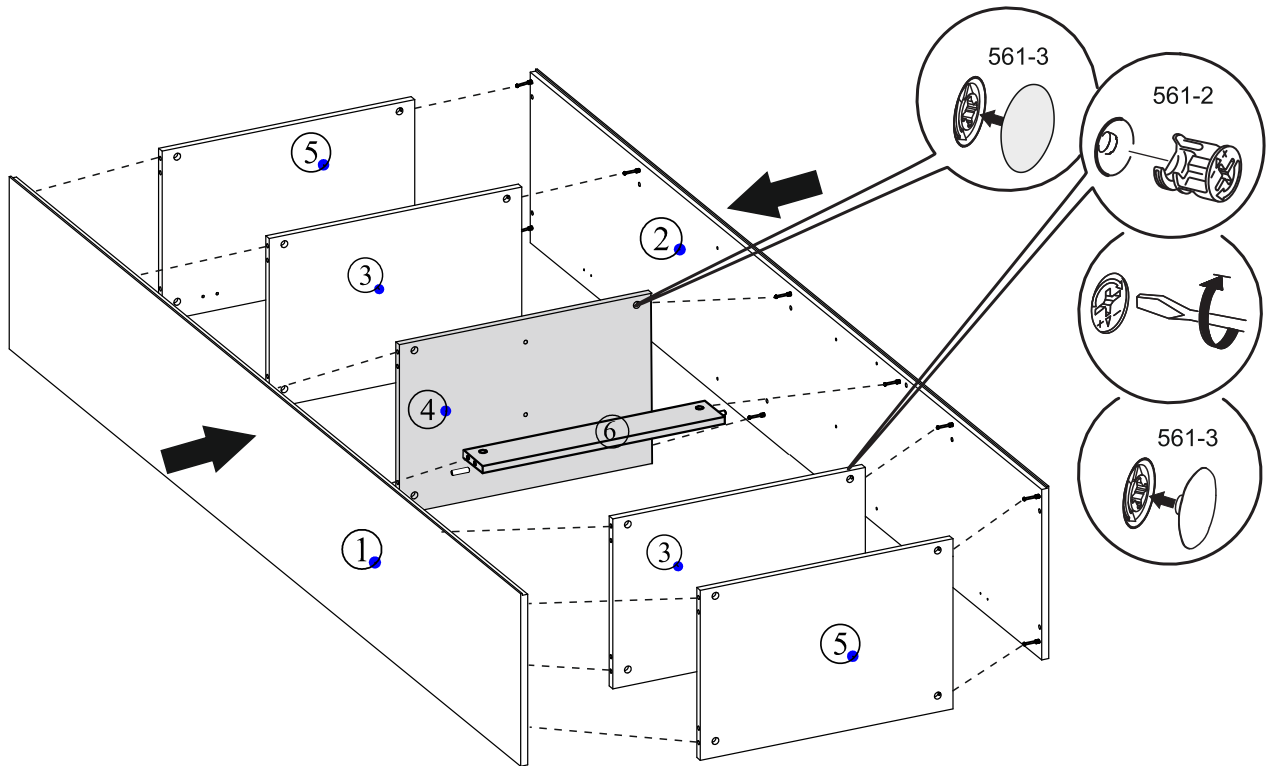
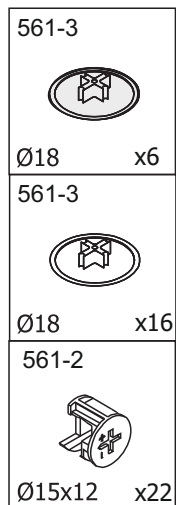
|                  |               |                |                |               |
|------------------|---------------|----------------|----------------|---------------|
| x1               | 405 x12       | 202 Ø4x13 x8   | 301 1,6x25 x36 | 406 Ø7x50 x2  |
| 561-1 Ø7x45 x28  | 443 x4        | 218 3x18 x6    | 735 x6         | 561-3 Ø18 x20 |
| 561-2 Ø15x12 x28 | 410 Ø8x30 x30 | 404-c-1 Ø35 x2 | 467 80N x2     | 470 x4        |
| 733 x1           | 624 Ø4x16 x1  | 404-c-2 x2     | 467 50N x2     | 404-d 110° x2 |

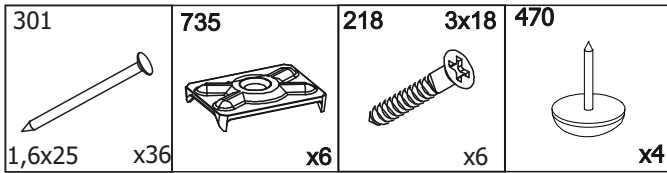
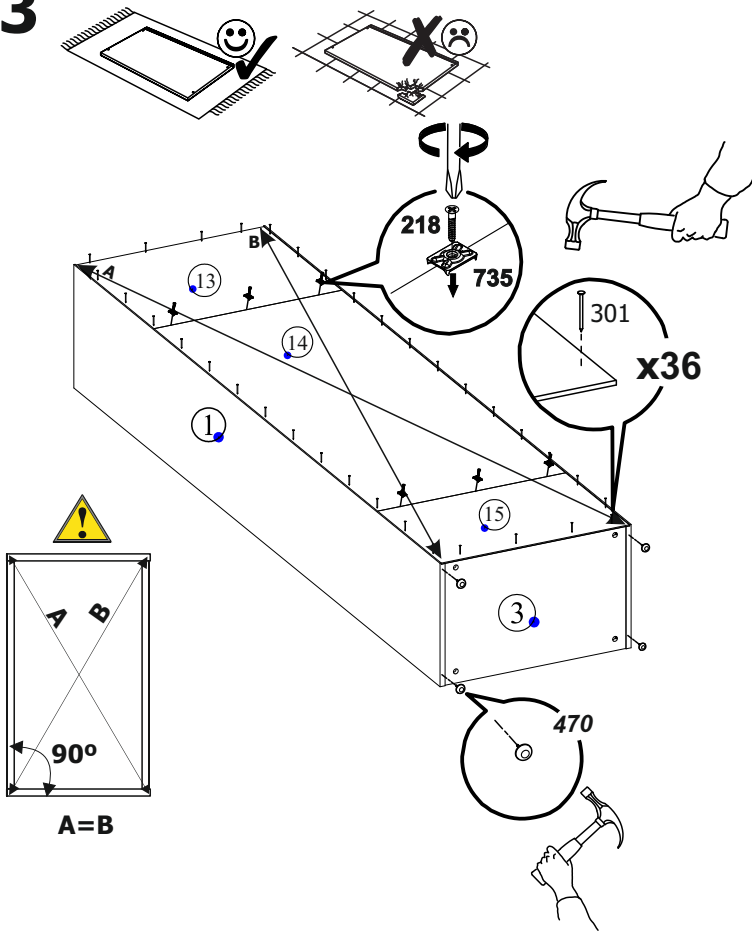
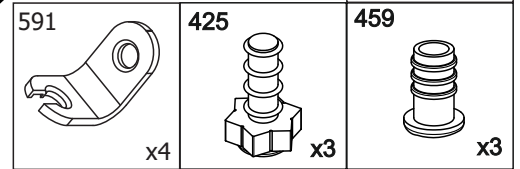
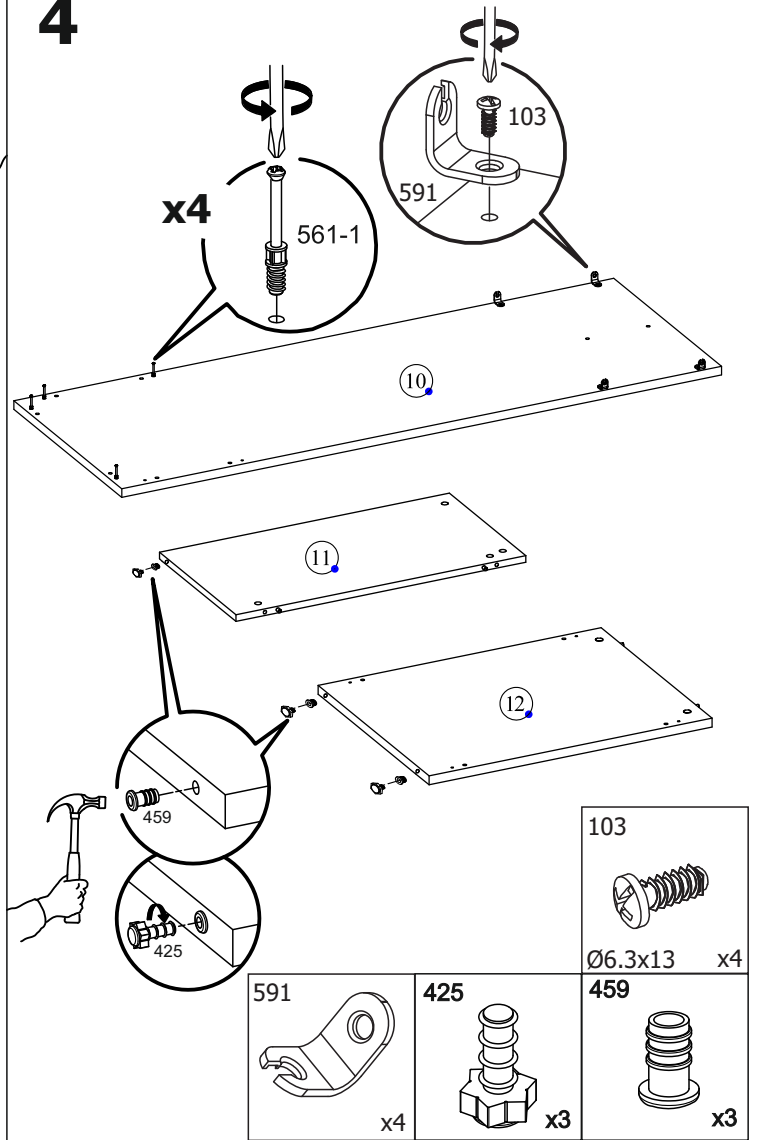
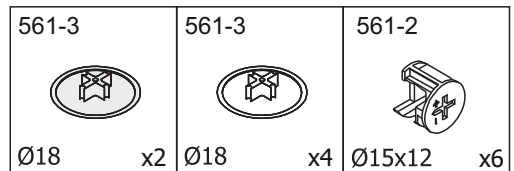
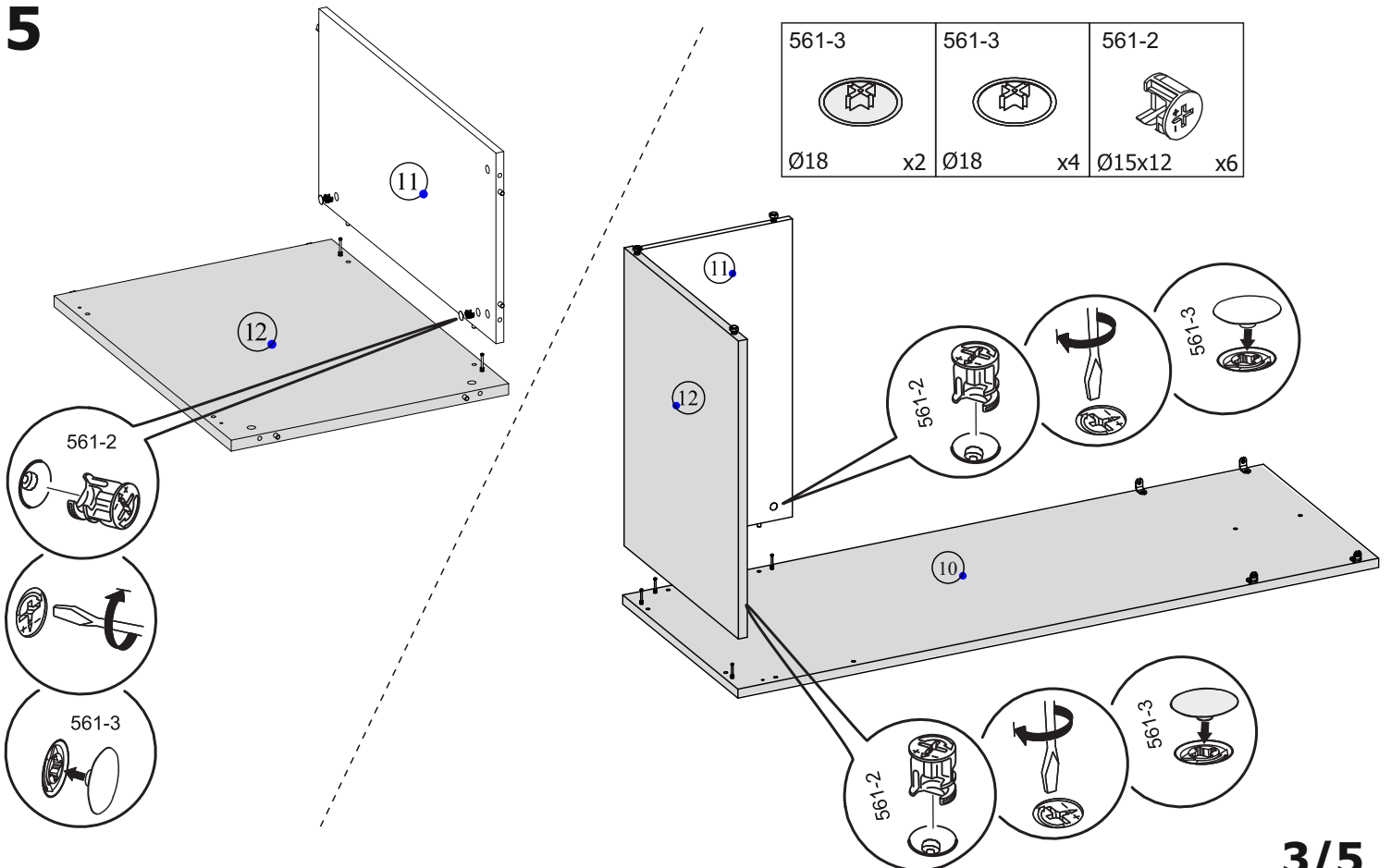


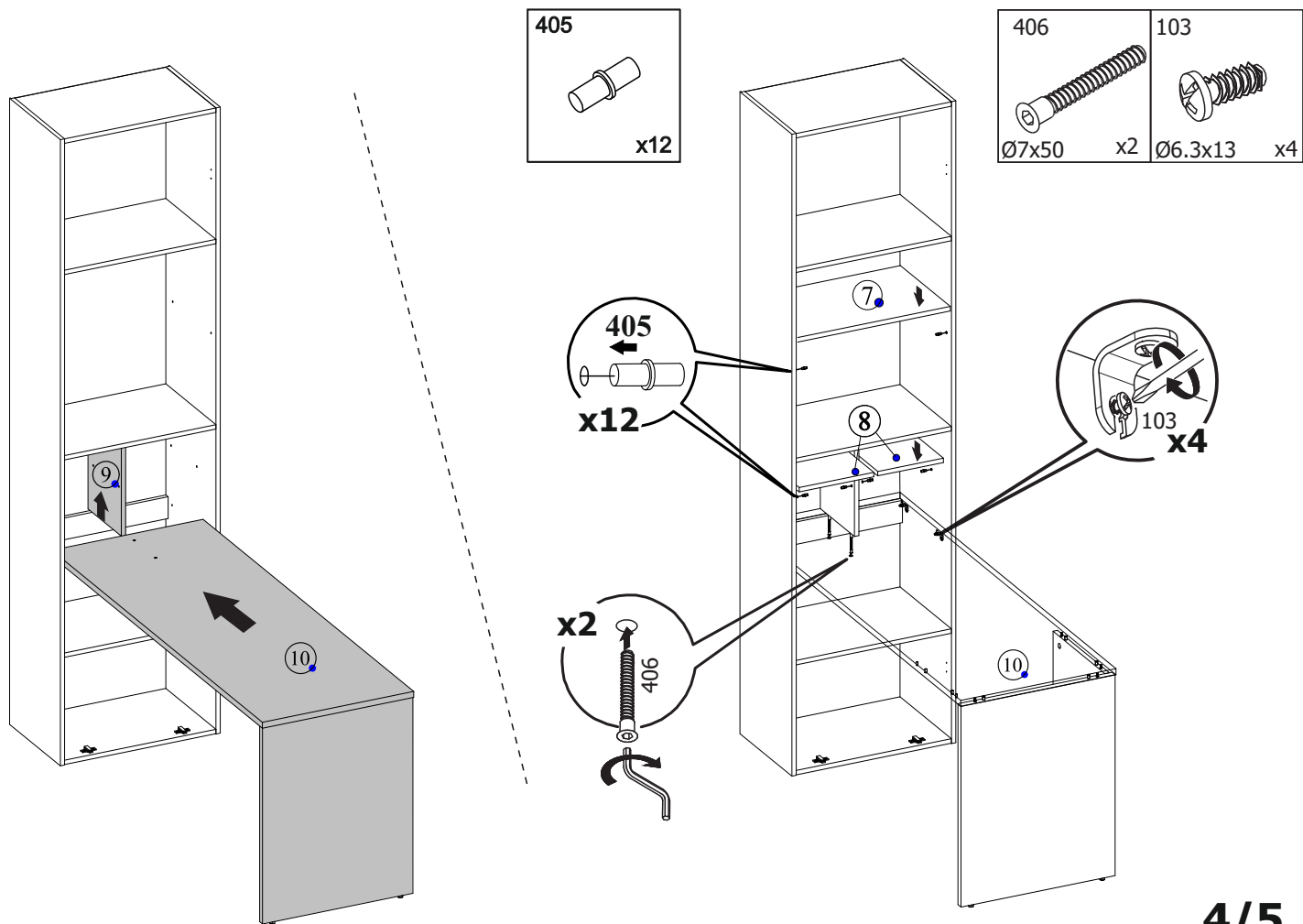
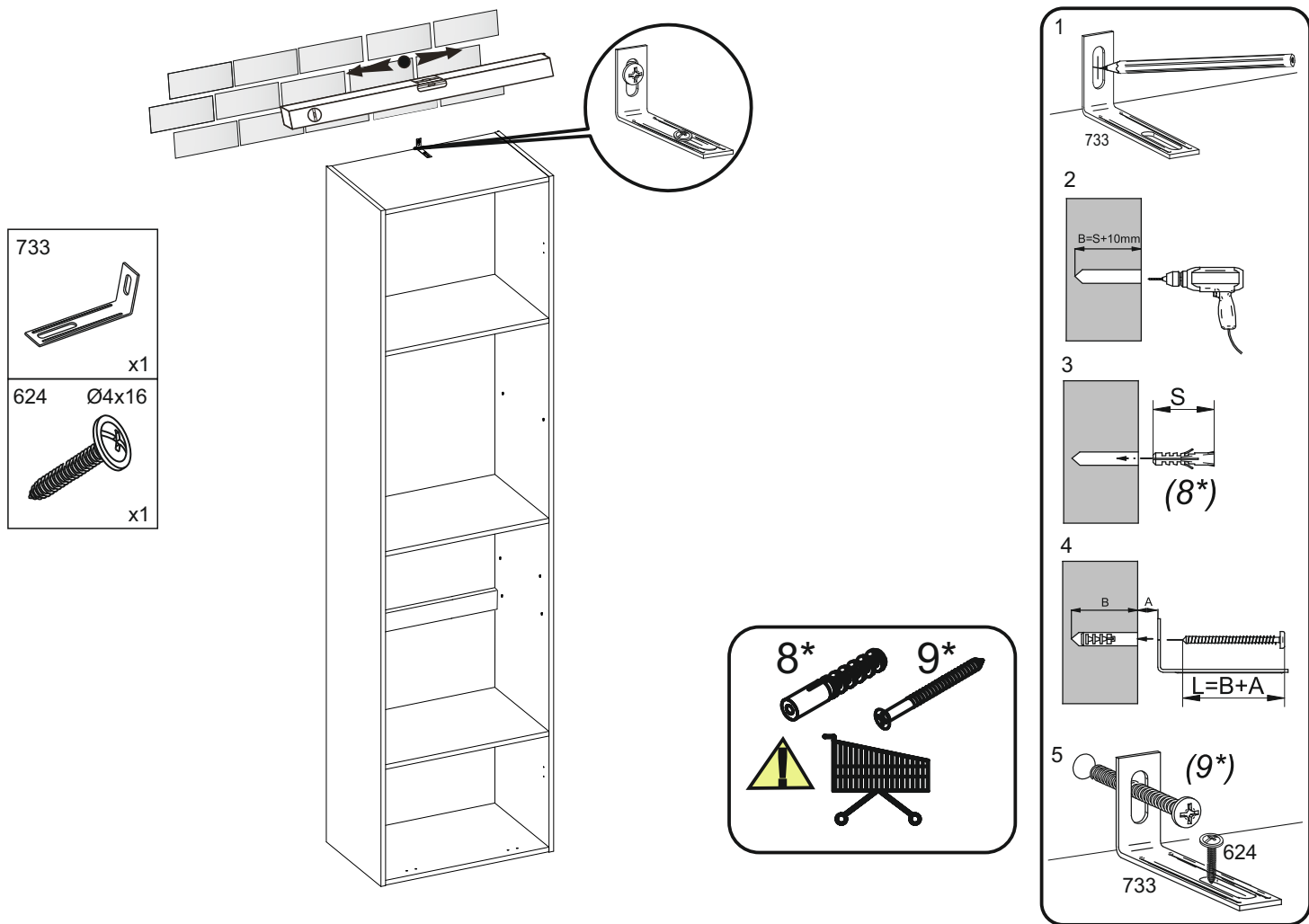
1



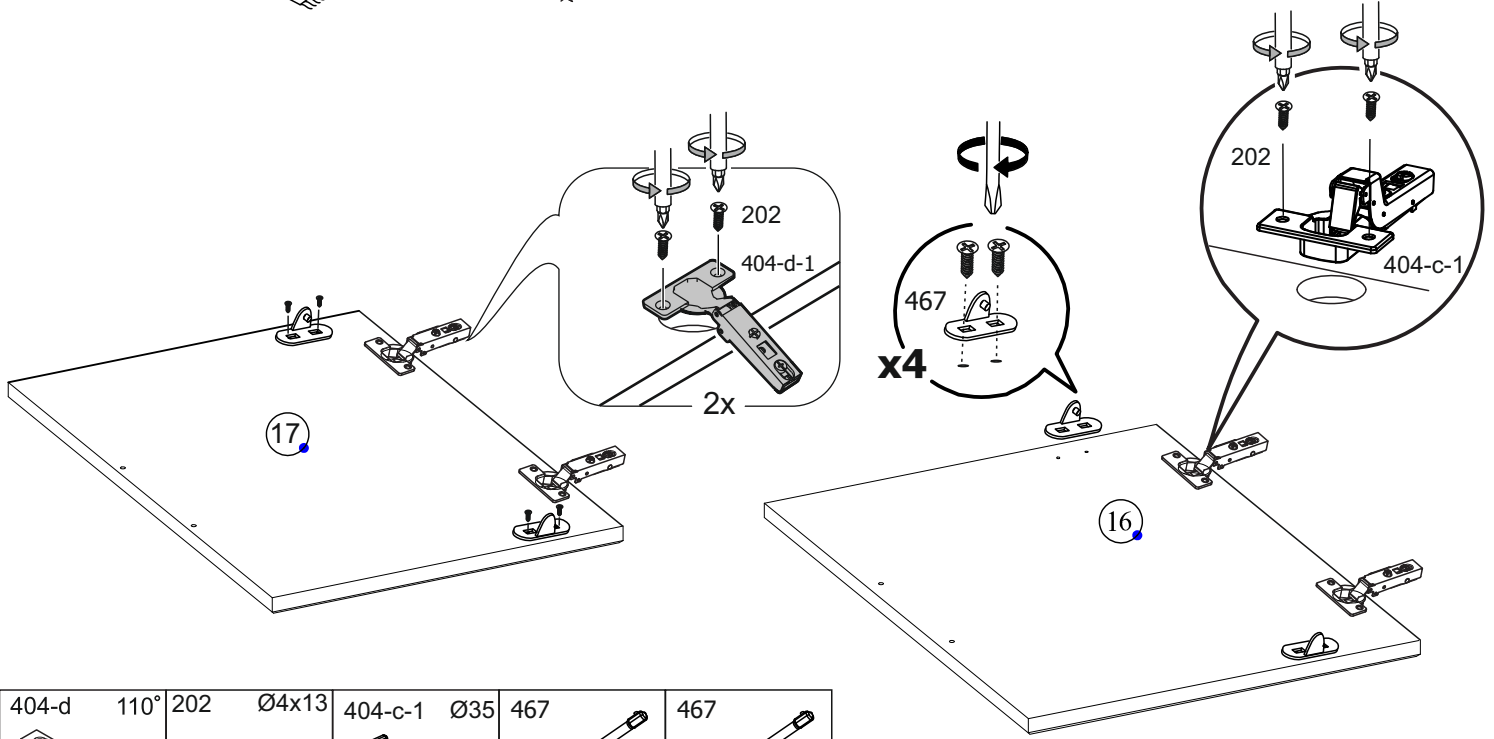
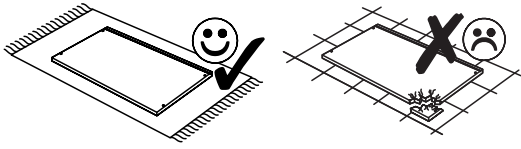
2



**3****МАЛТА СБ-3261 / MALTA SB-3261****4****5****3/5**



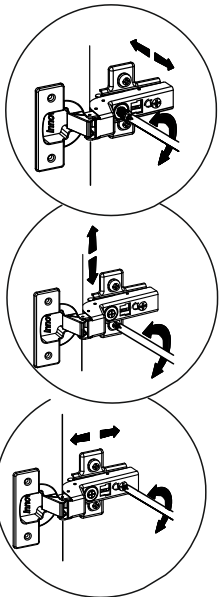
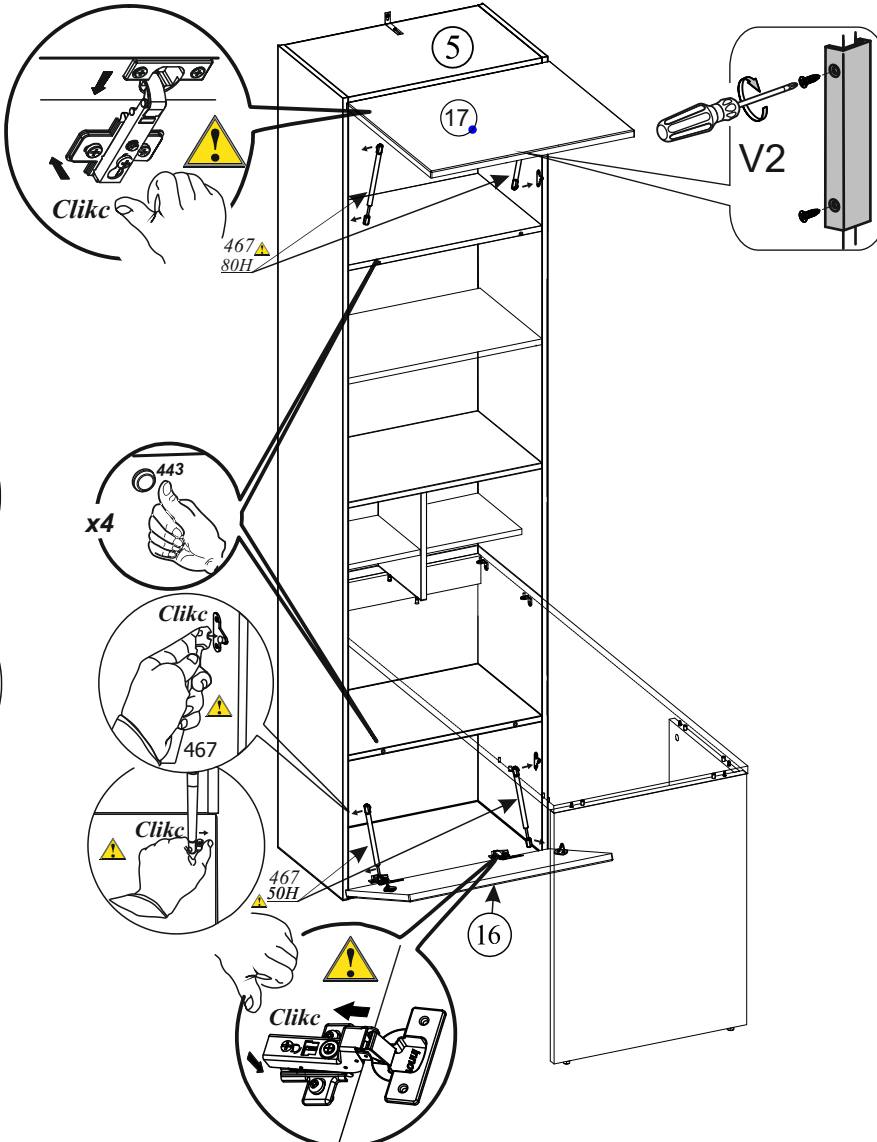
8



|                      |                     |                       |                   |                   |
|----------------------|---------------------|-----------------------|-------------------|-------------------|
| 404-d 110°<br><br>x2 | 202 Ø4x13<br><br>x8 | 404-c-1 Ø35<br><br>x2 | 467 80N<br><br>x2 | 467 50N<br><br>x2 |
|----------------------|---------------------|-----------------------|-------------------|-------------------|

9

|               |               |               |               |
|---------------|---------------|---------------|---------------|
| 467<br><br>x2 | 50N<br><br>x2 | 467<br><br>x2 | 80N<br><br>x2 |
|---------------|---------------|---------------|---------------|



|            |    |
|------------|----|
| 402 V2<br> | x2 |
|------------|----|