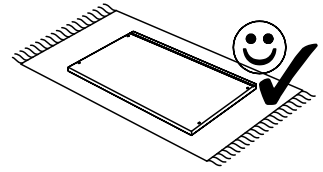
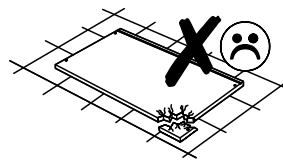
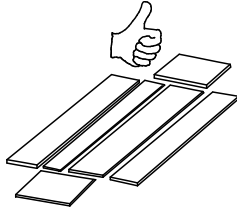
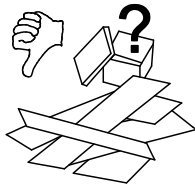
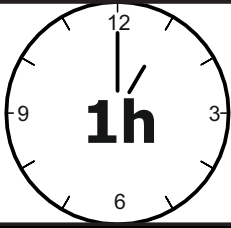
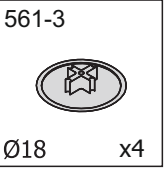
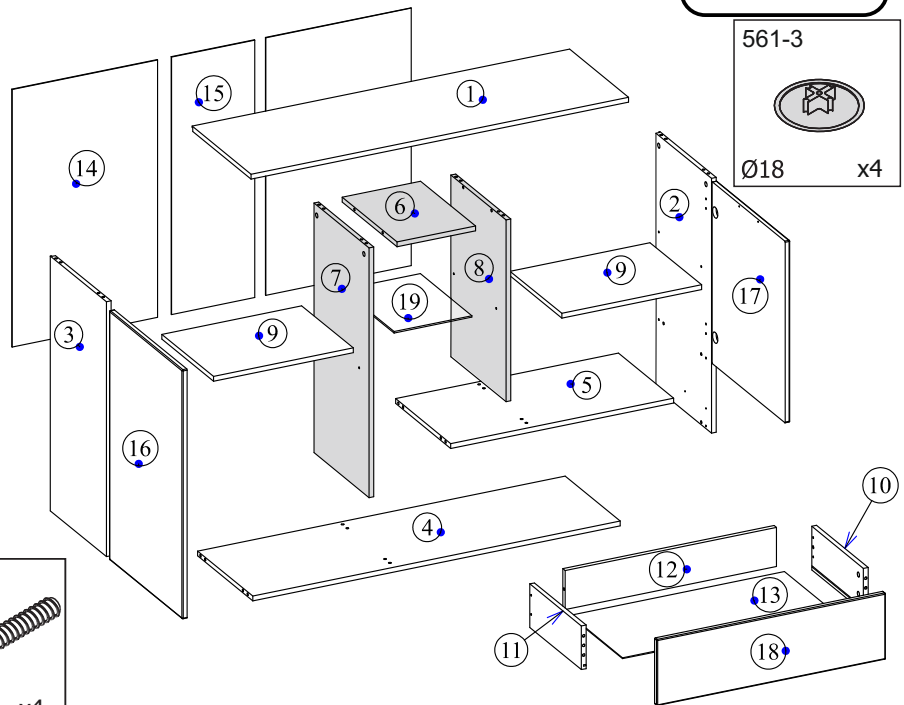
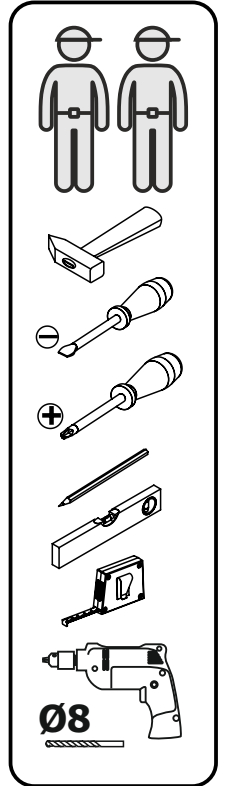
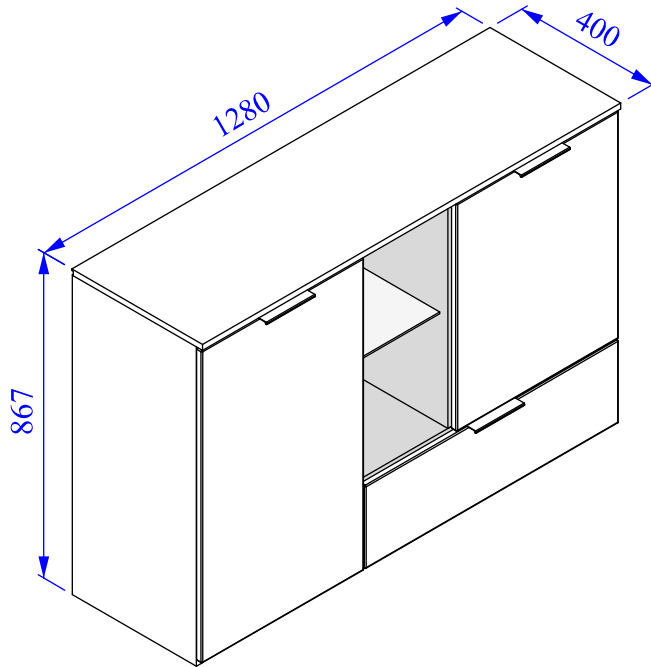


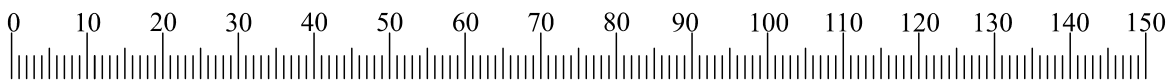
МАЛТА СБ-3264 / MALTA SB-3264



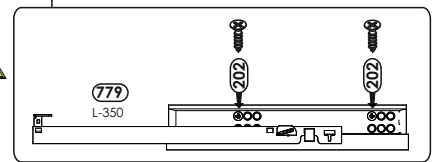
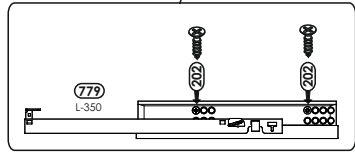
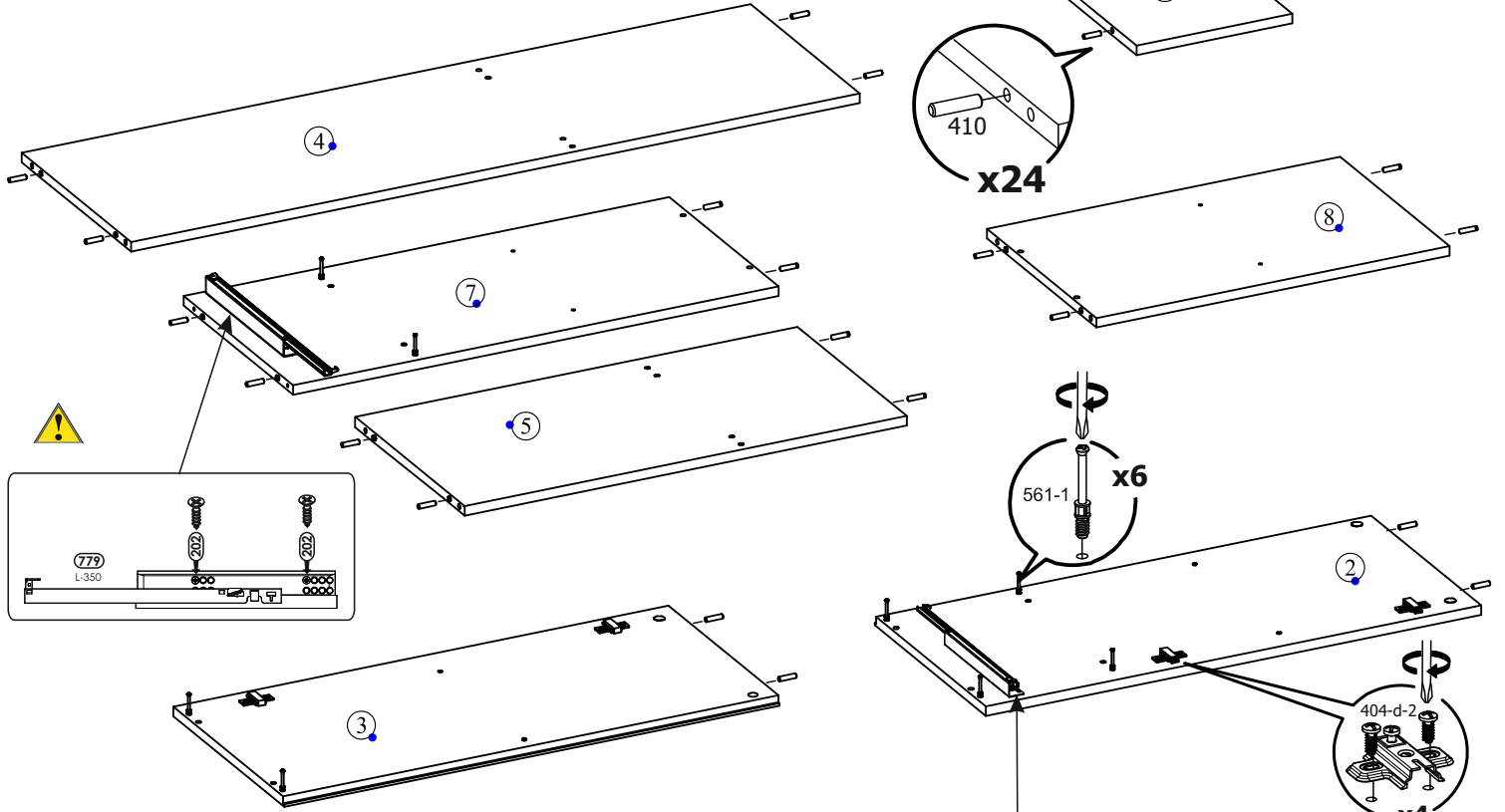
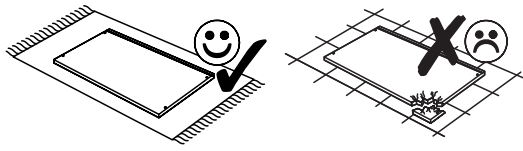
№	L	B	S	Q	☒
1	1280	400	16	1	2/4
2	847	380	16	1	2/4
3	847	380	16	1	1/4
4	1246	374	16	1	1/4
5	756	374	16	1	4/4
6	372	266	16	1	4/4
7	830	374	16	1	4/4
8	604	374	16	1	1/3
9	474	350	16	2	1/4
10	350	145	16	1	2/4
11	350	145	16	1	2/4
12	716	130	16	1	2/4
13	726	353	3	1	2/4
14	856	493	3	2	2/4
15	856	282	3	1	2/4
16	828	496	16	1	2/4
17	604	496	16	1	2/4
18	776	220	16	1	2/4
19	350	264	5	1	2/4



488 x1	x4	735 x2
301 1,6x25 x45	404-d 110 x4	561-3 Ø18 x8
561-1 Ø7x45 x20	443 x4	218 3.5x18 x6
406 x4		
561-2 Ø15x12 x20	410 Ø8x30 x28	735 x6
470 x4		
202 Ø4x13 x12	402 V2 x3	203 Ø4x35 x4
405 x8	779 L = 350 x1	

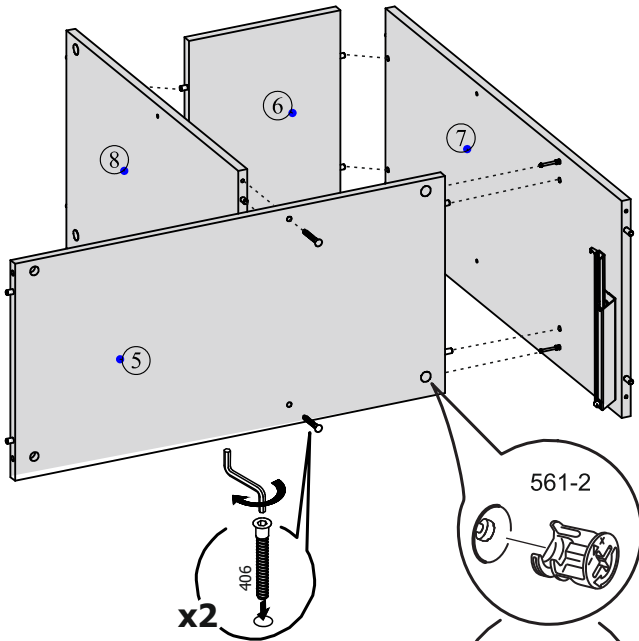


1



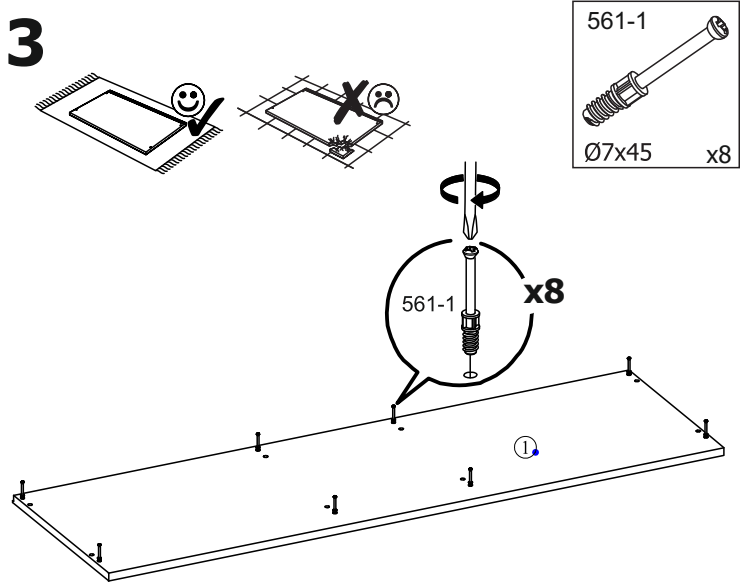
779	561-1	202	Ø4x13	404-d	110
L = 350	Ø7x45	x1	x6	x4	x4

2

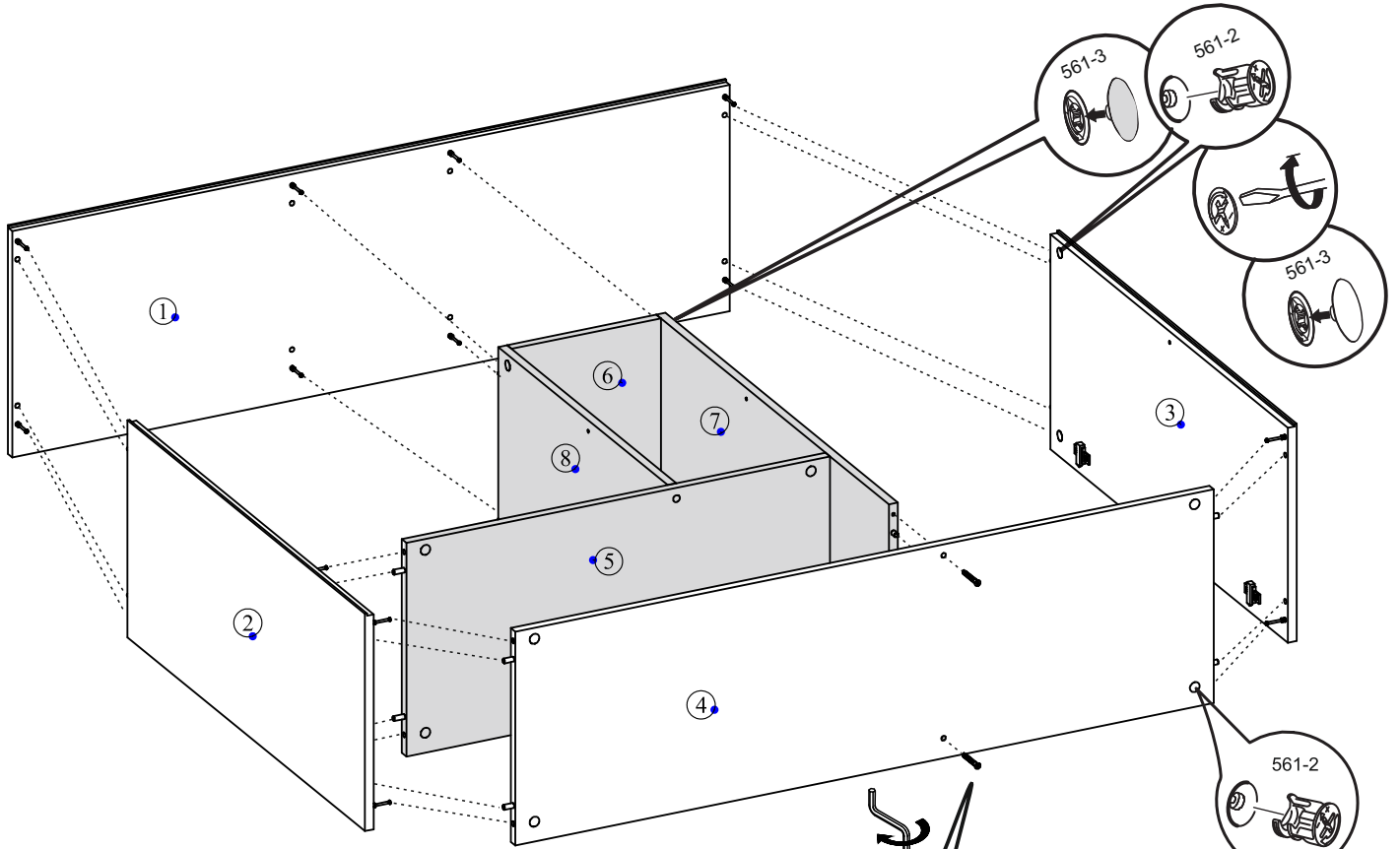


561-2	406			
Ø15x12	x2	x2	x1	

3



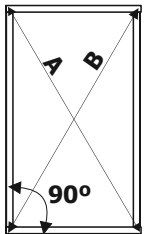
561-1	
Ø7x45	x8



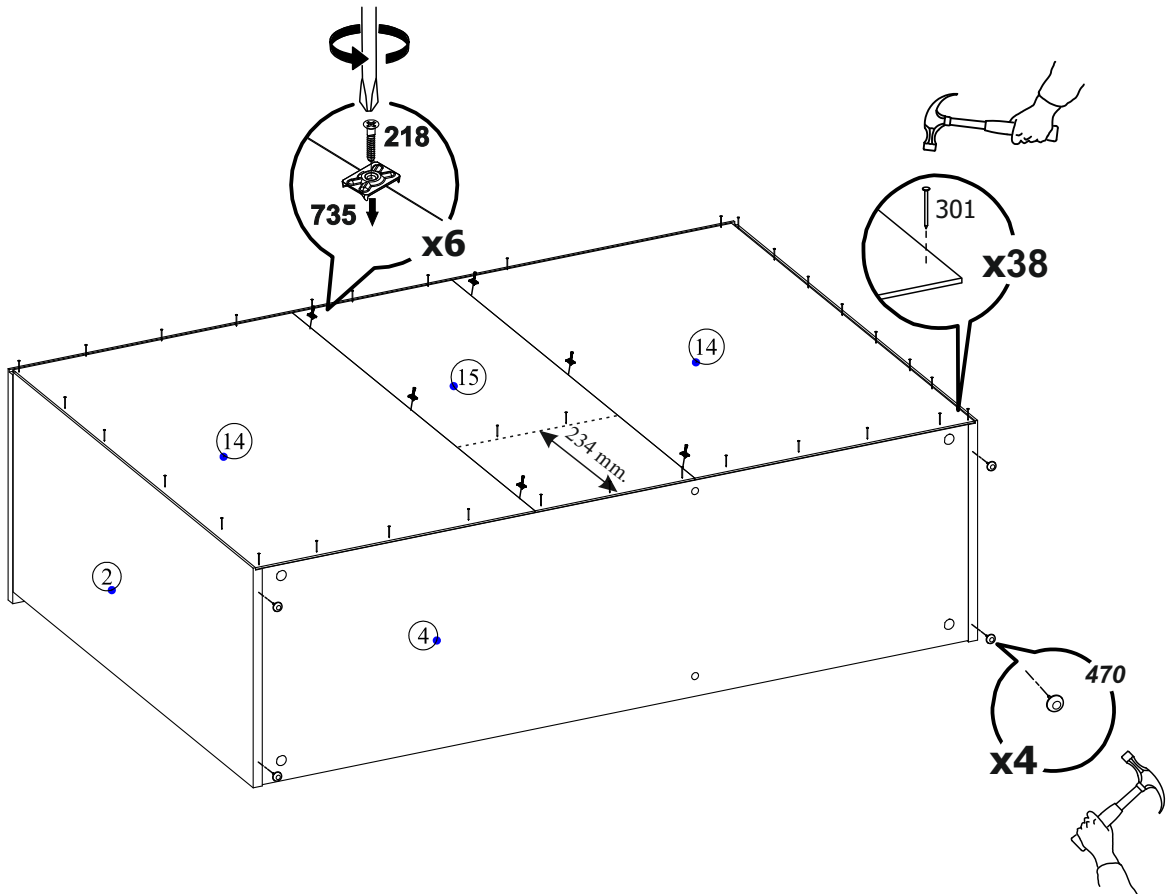
561-2 Ø15x12 x12	406 x2	 x1	561-3 Ø18 x4	561-3 Ø18 x4
-------------------------	---------------	--------	---------------------	---------------------



5

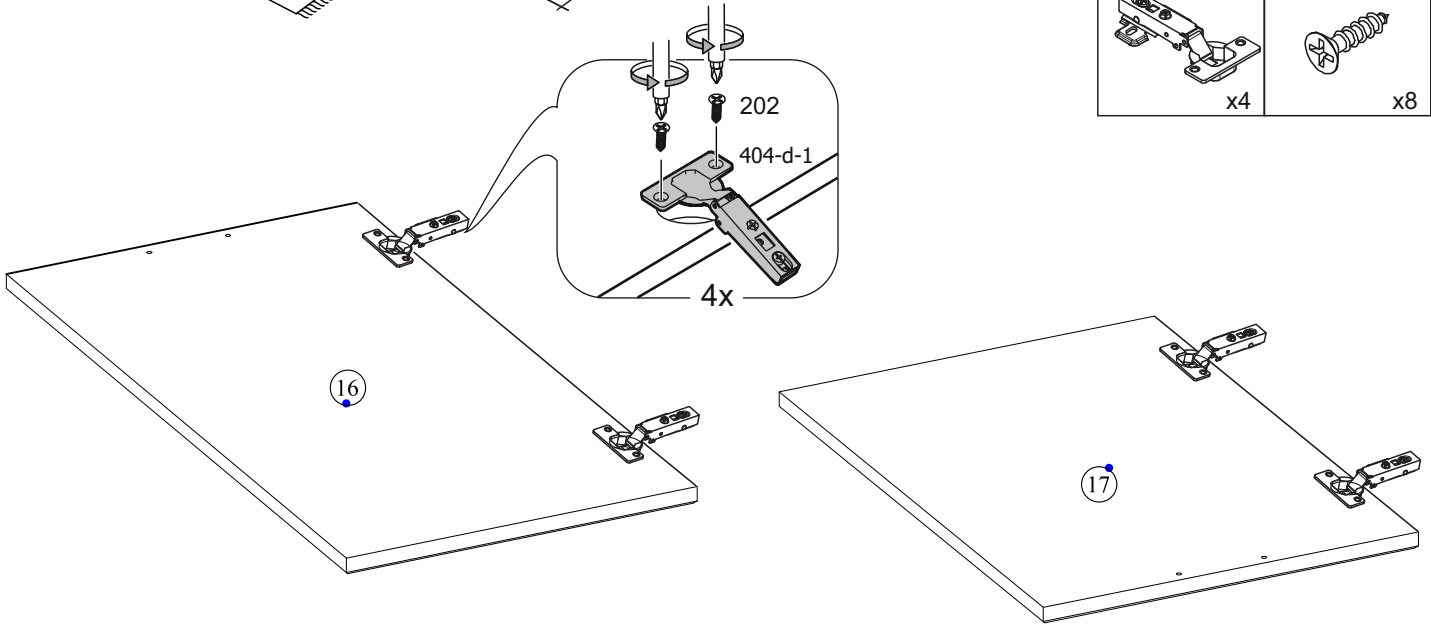
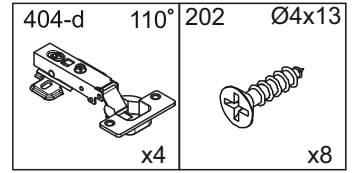
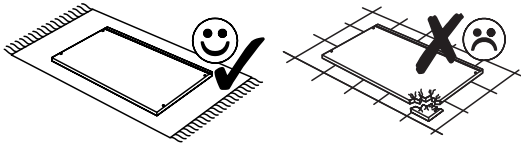


A=B

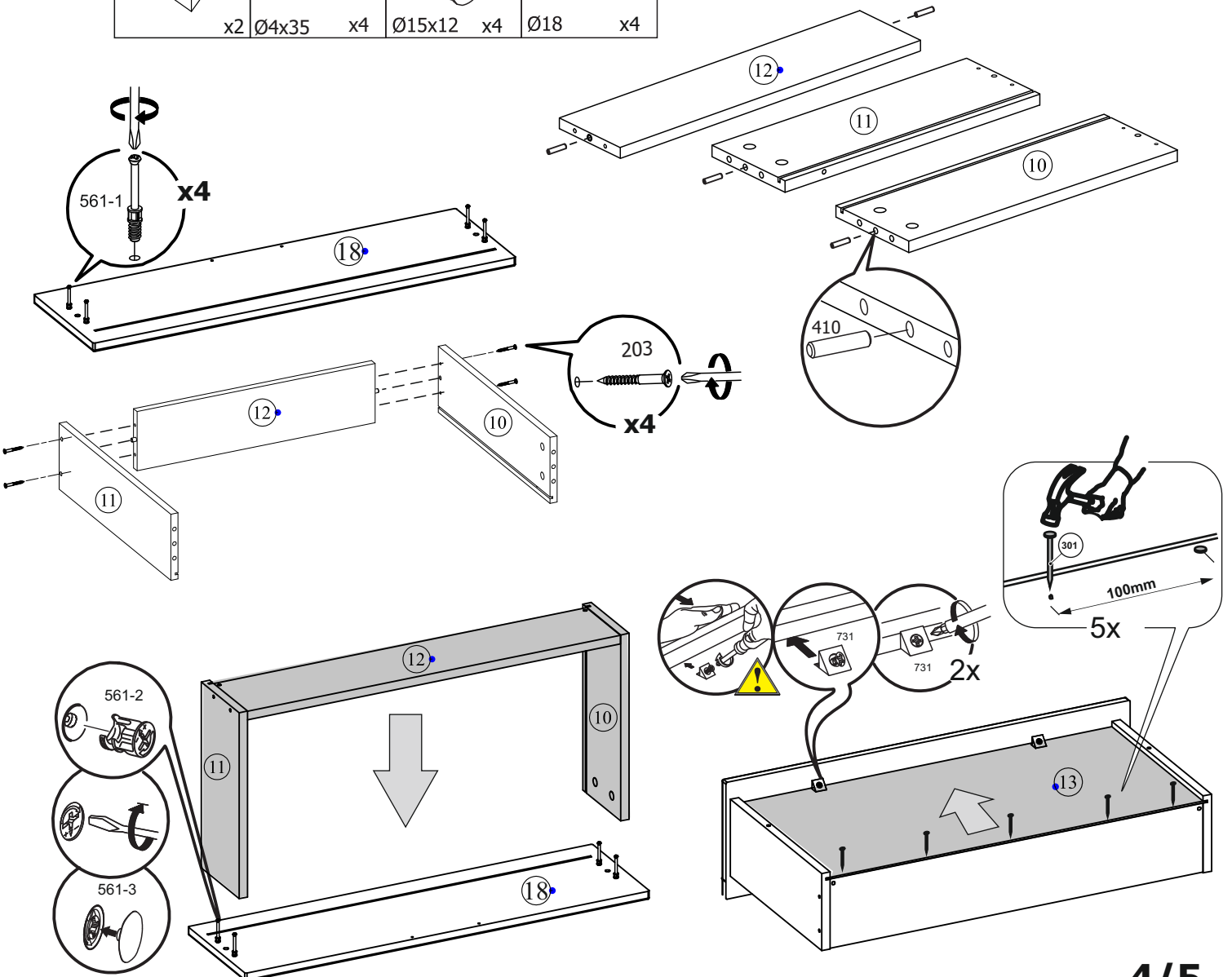
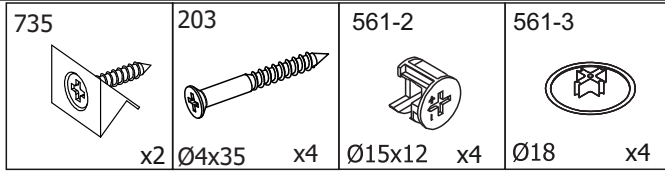


735 x6
218 3,5x18 x6
470 x4
301 1,6x25 x38

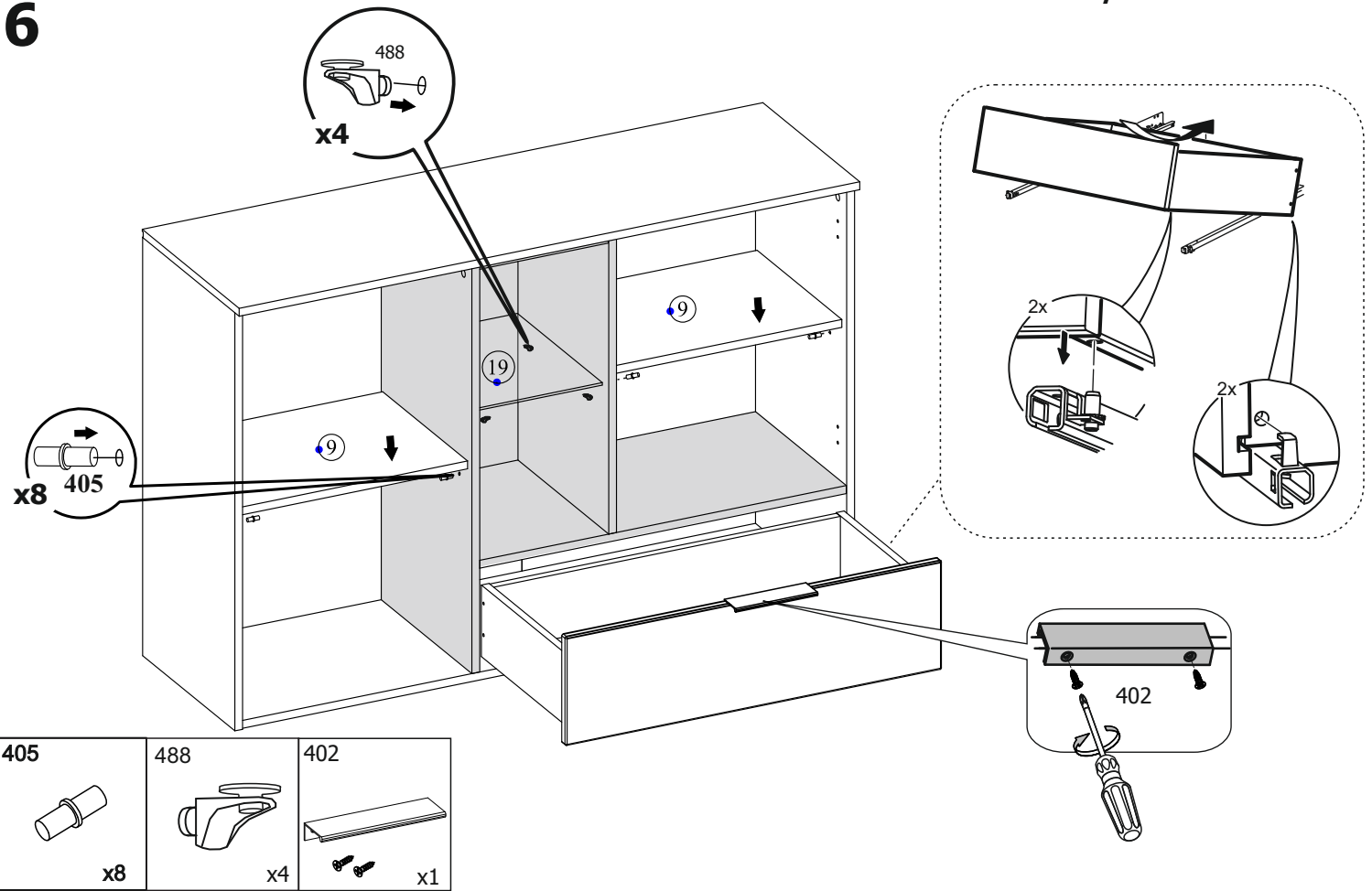
6



7



6



7

