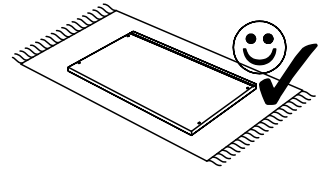
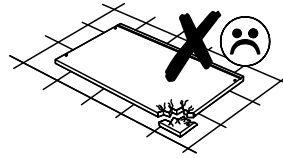
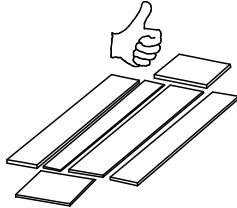
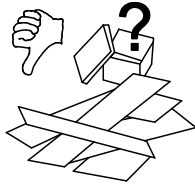
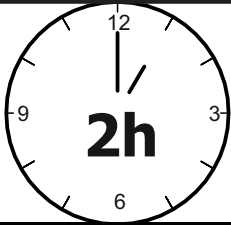
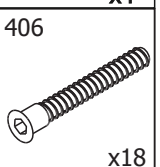
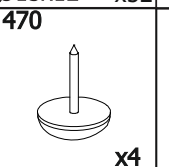
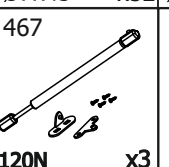
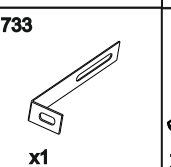
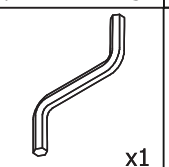
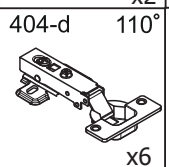
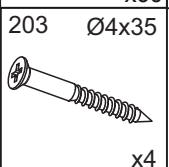
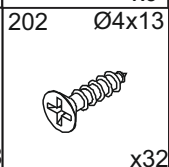
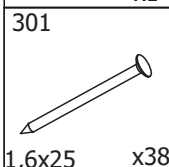
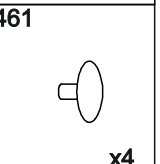
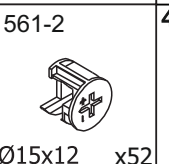
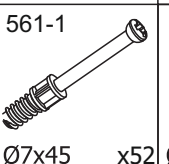
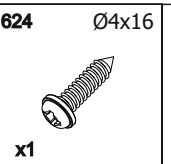
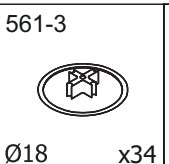
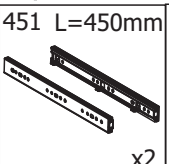
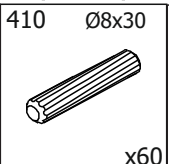
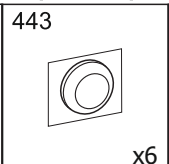
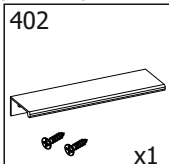
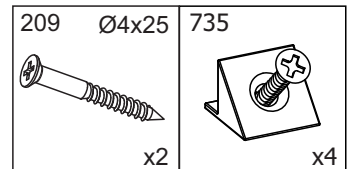
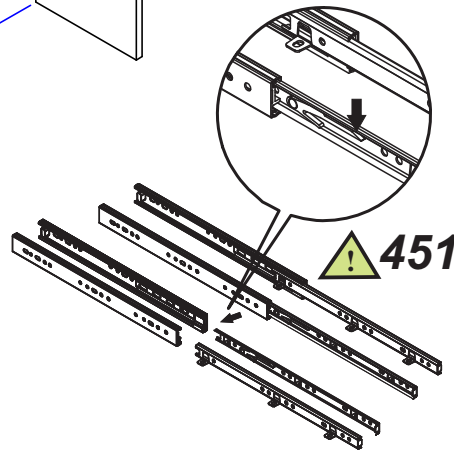
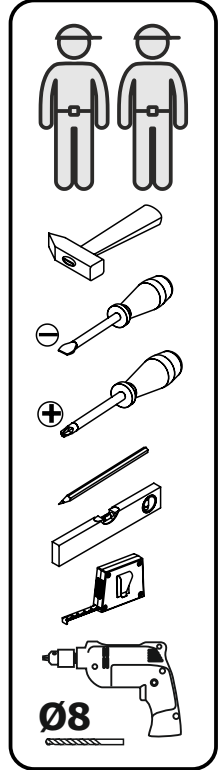
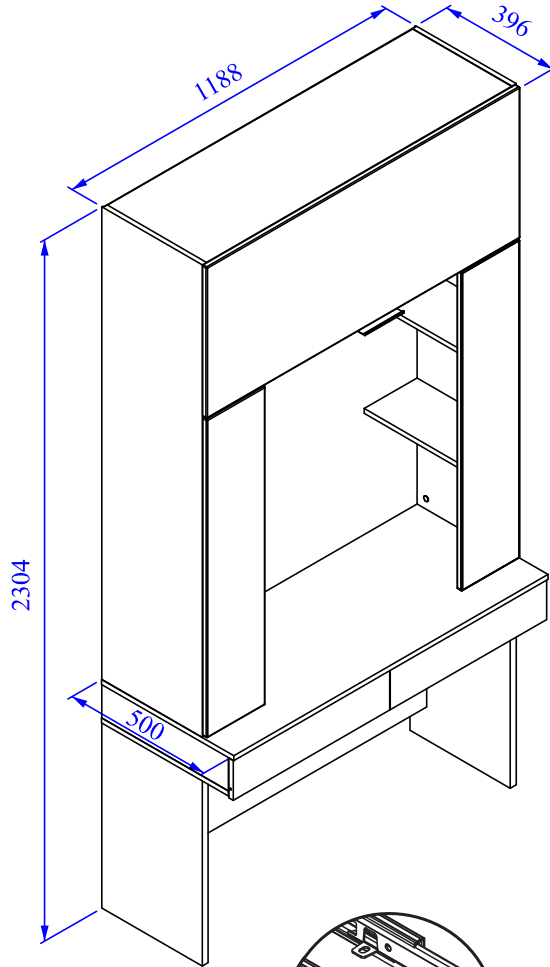
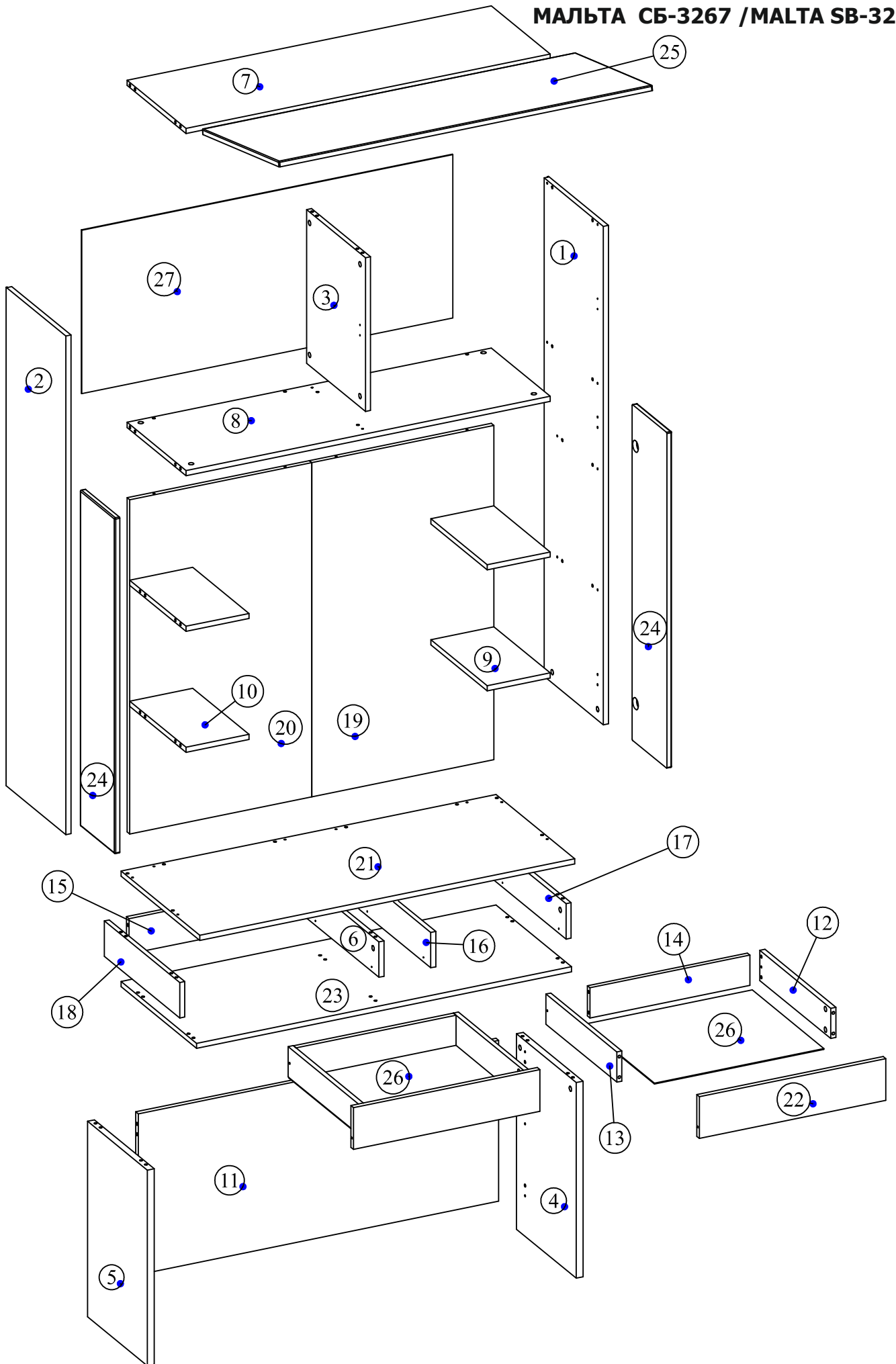


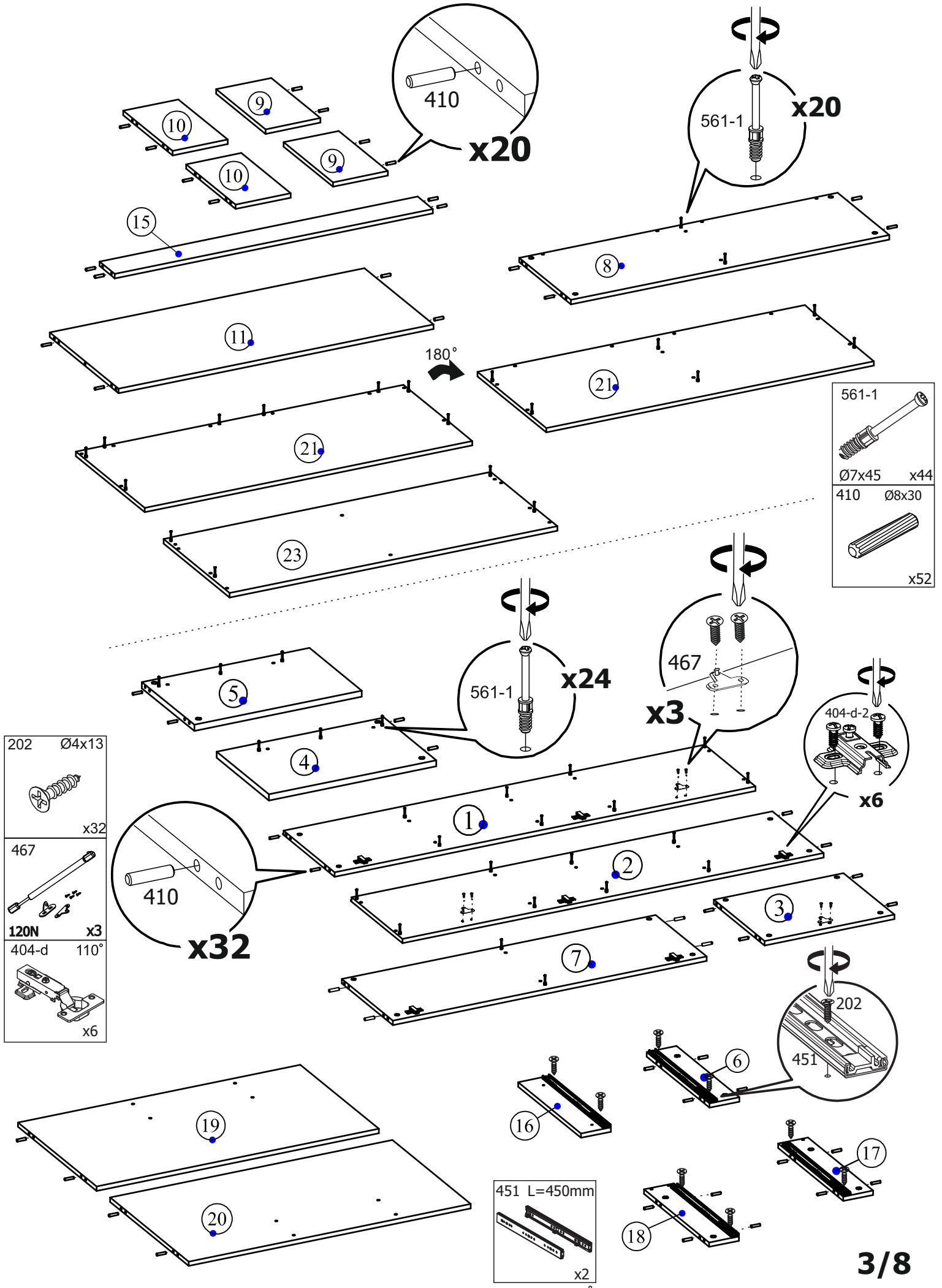
# МАЛТА СБ-3267 / MALTA SB-3267



№	L	B	S	Q	
1	1550	380	16	1	2/3
2	1550	380	16	1	2/3
3	478	374	16	1	2/3
4	608	380	22	1	2/3
5	608	380	22	1	2/3
6	462	110	16	1	2/3
7	1156	375	16	1	2/3
8	1156	375	16	1	2/3
9	358	200	16	2	2/3
10	358	200	16	2	2/3
11	1144	500	16	1	1/3
12	450	94	16	2	2/3
13	450	94	16	2	2/3
14	508	94	16	2	2/3
15	1156	110	16	1	1/3
16	462	110	16	1	2/3
17	110	479	16	1	2/3
18	110	479	16	1	2/3
19	1039	578	16	1	1/3
20	1039	578	16	1	1/3
21	1190	500	16	1	1/3
22	592	130	16	2	2/3
23	1190	480	16	1	1/3
24	1044	220	16	2	3/3
25	496	1186	16	1	3/3
26	538	455	3	2	1/3
27	1178	508	3	1	1/3

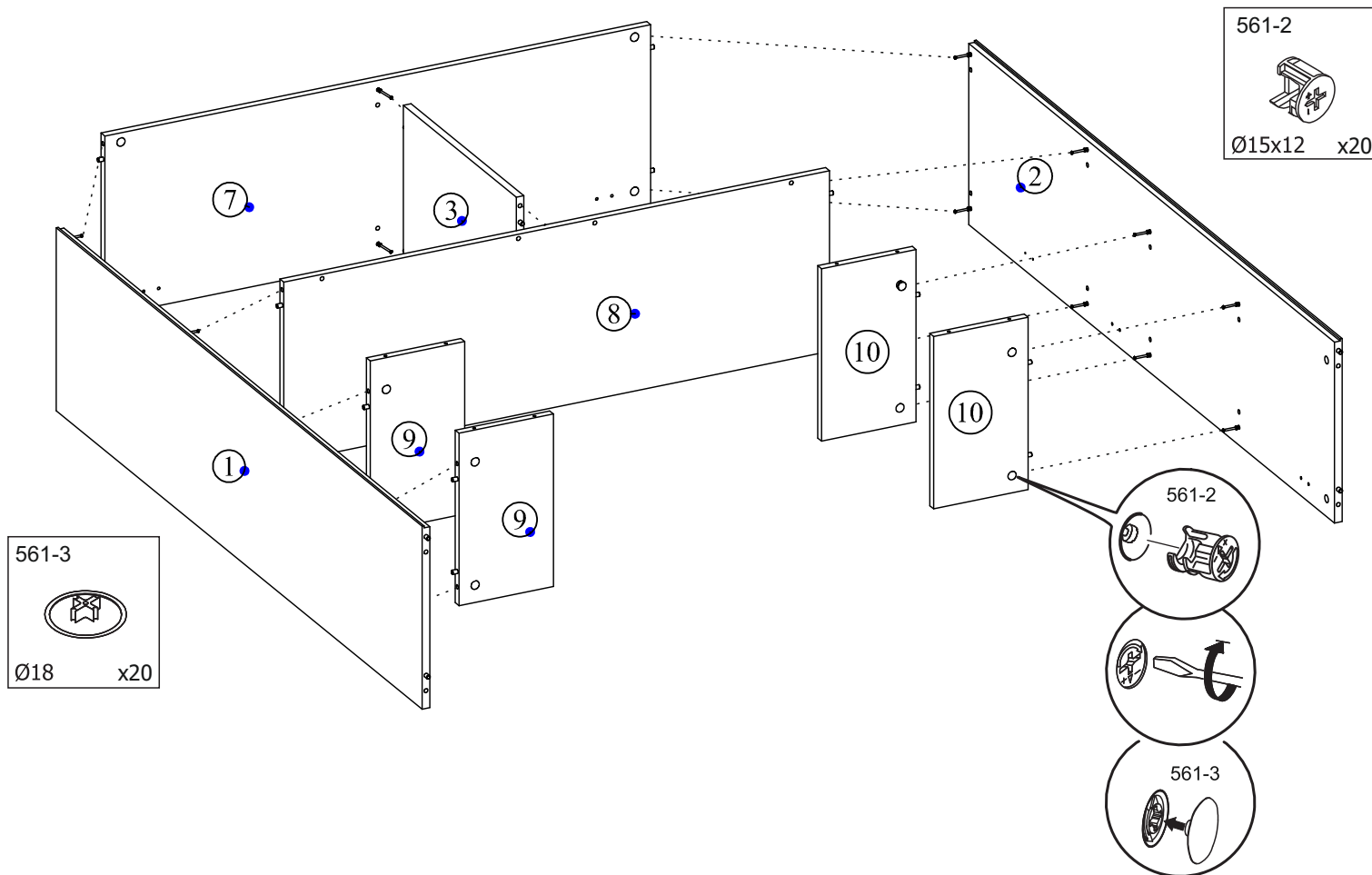




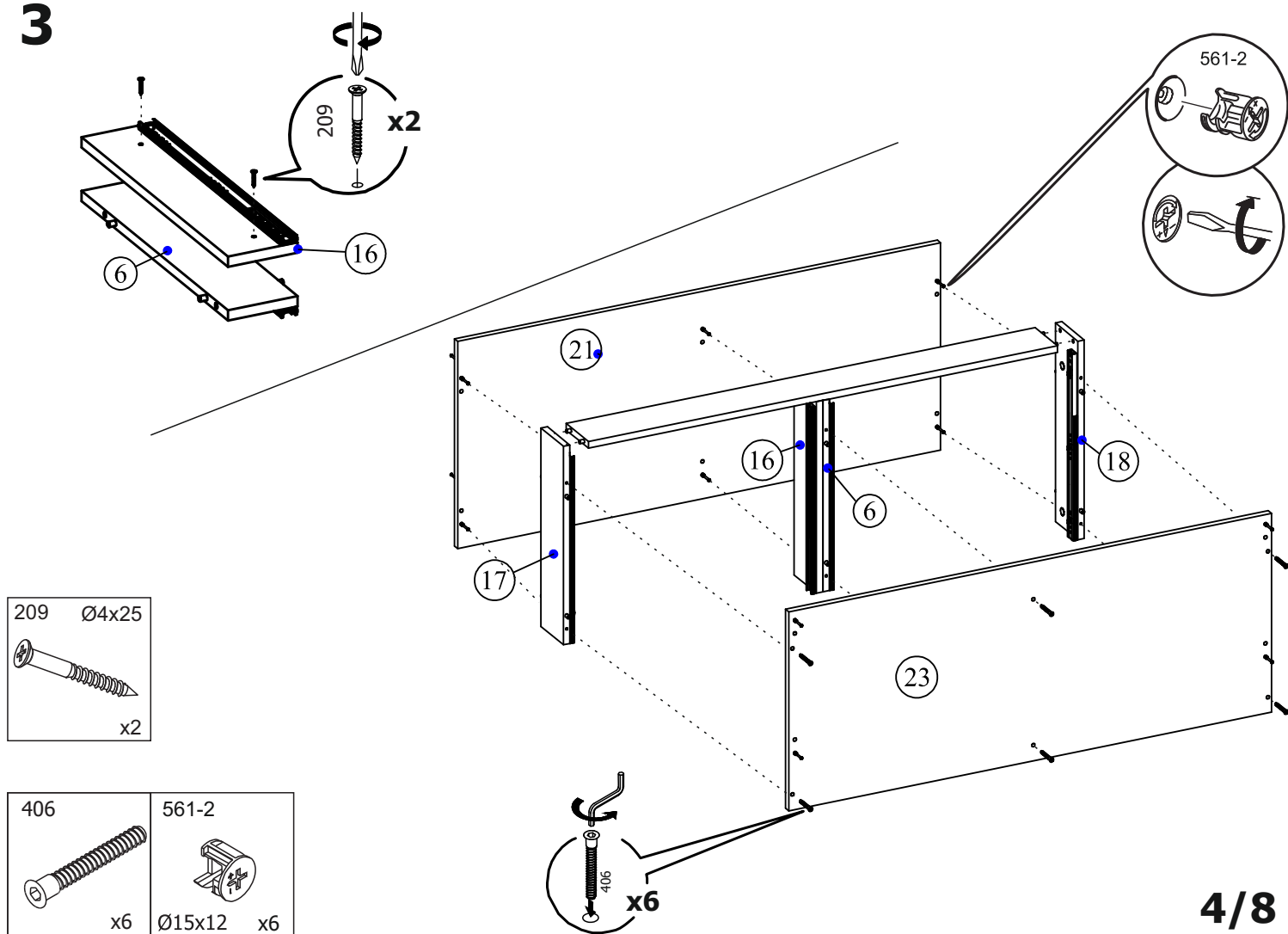


# 2

# МАЛТА СБ-3267 / MALTA SB-3267

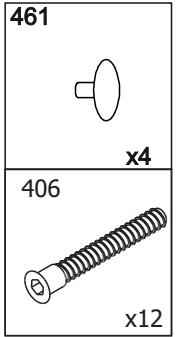
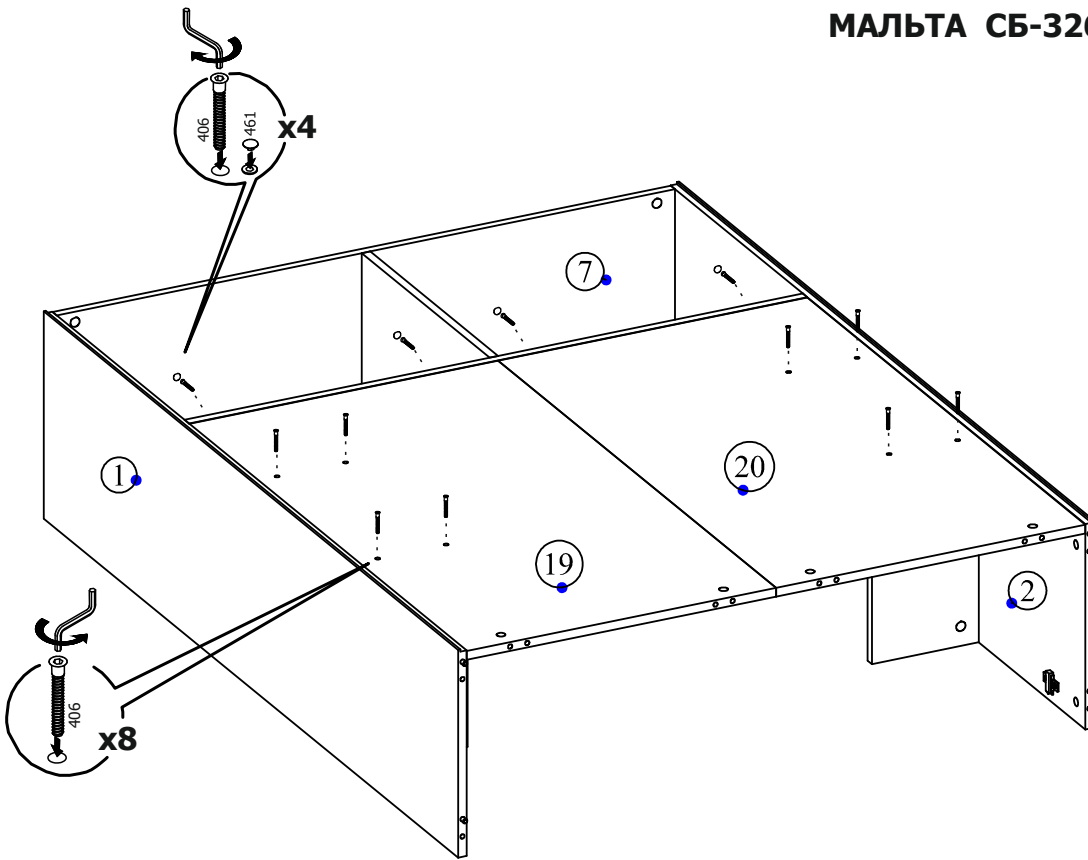


# 3

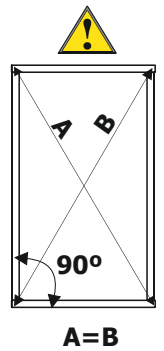
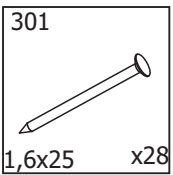
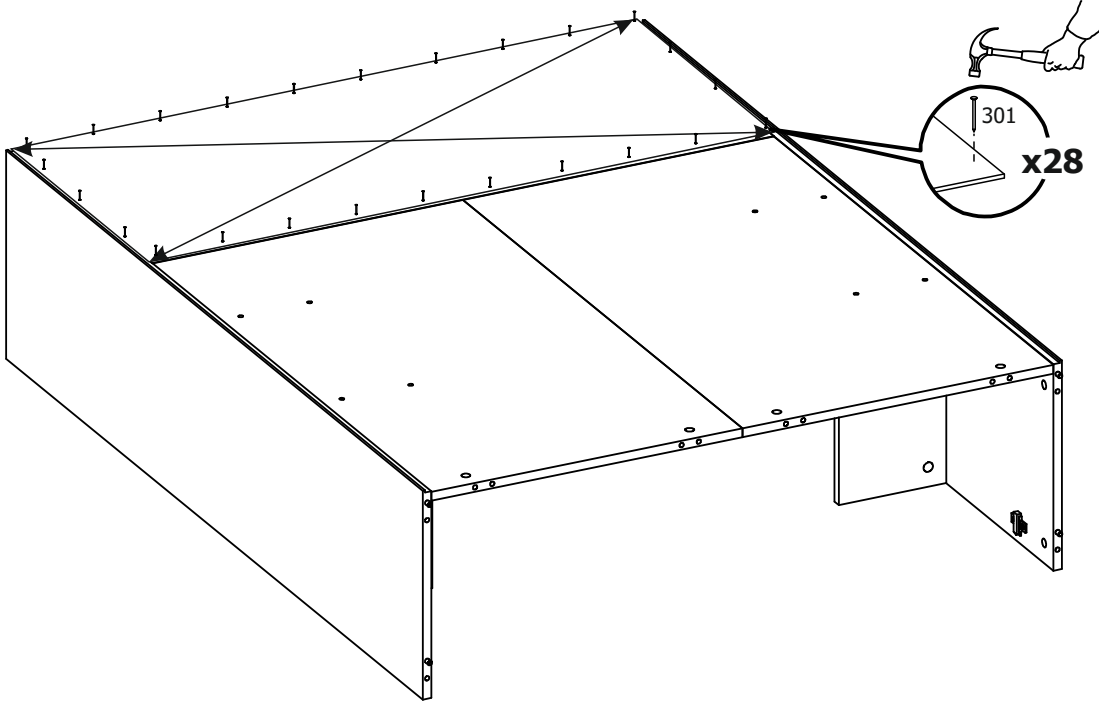


# 4/8

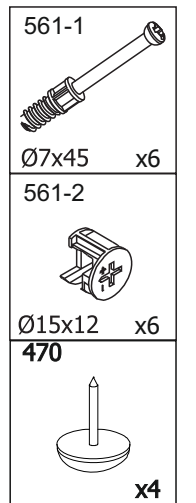
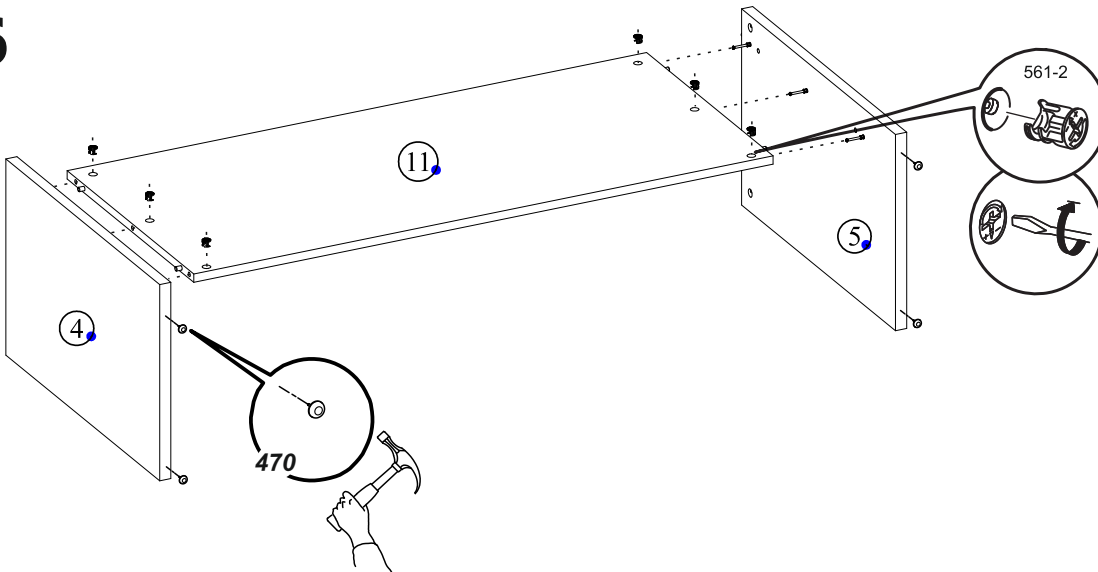
4

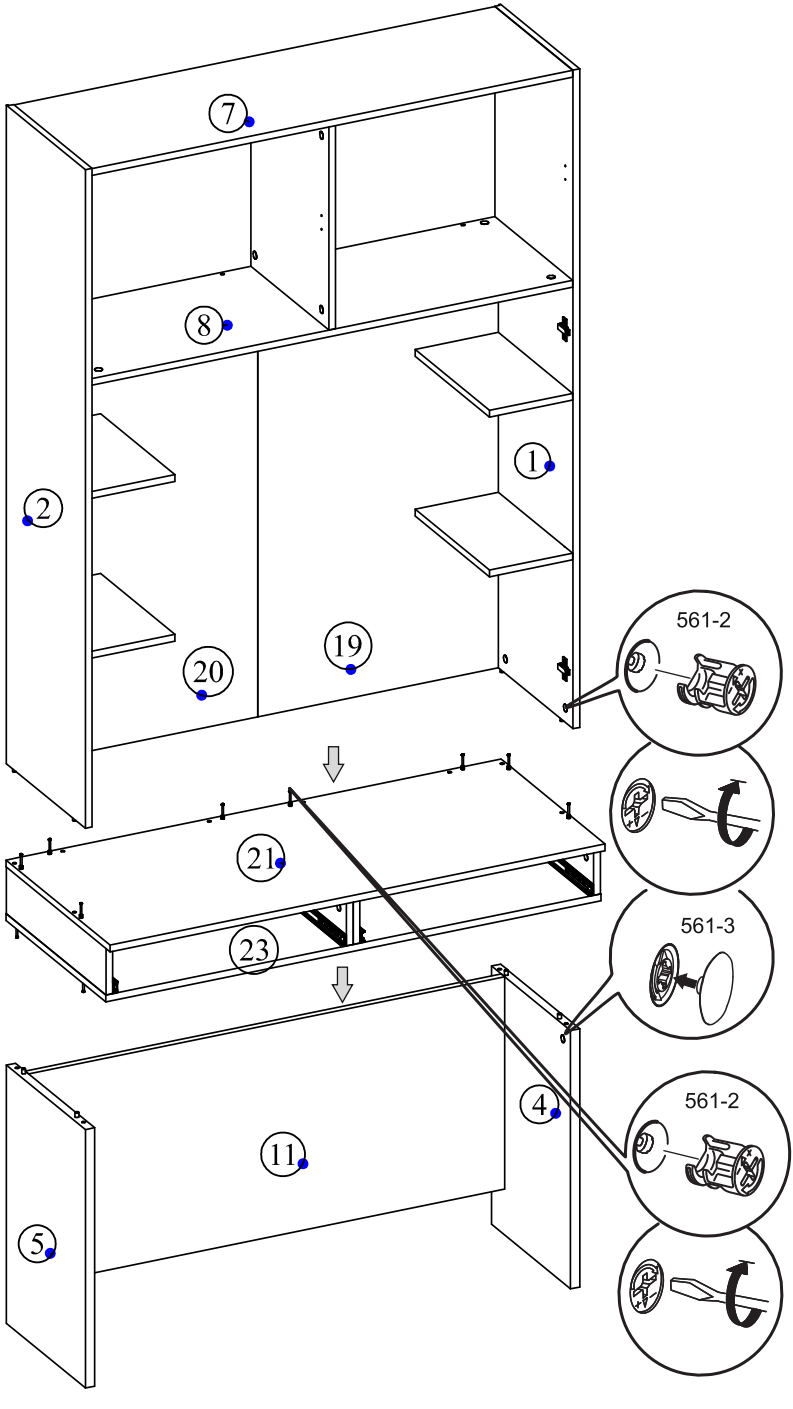
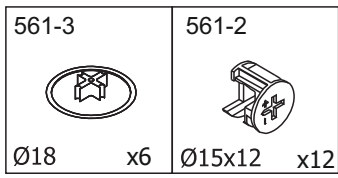
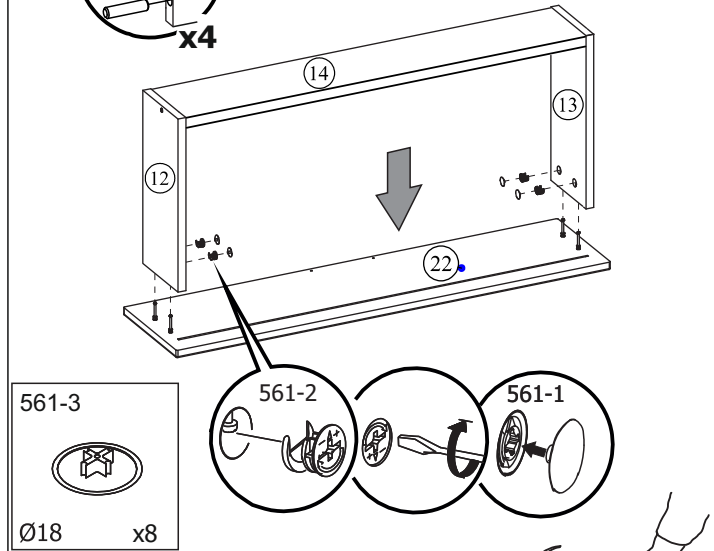
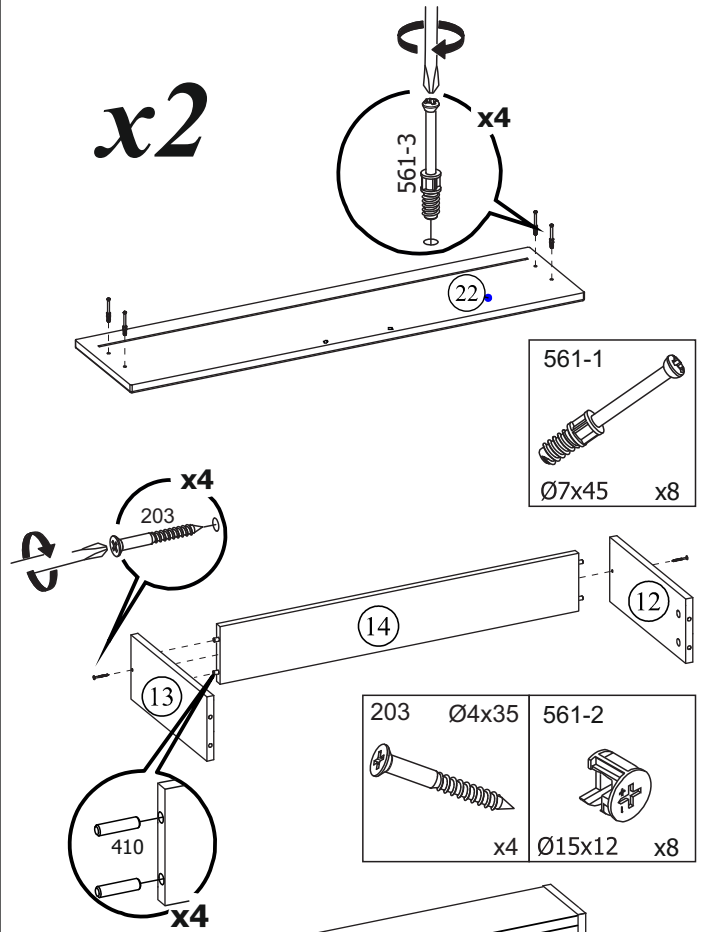
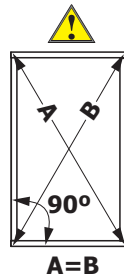
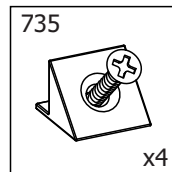
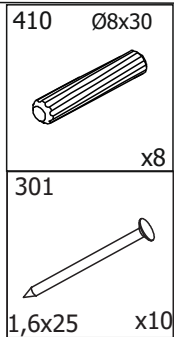
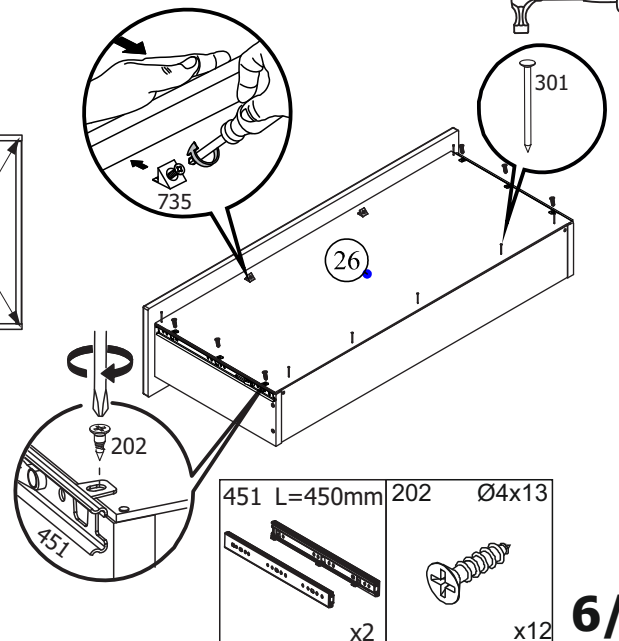
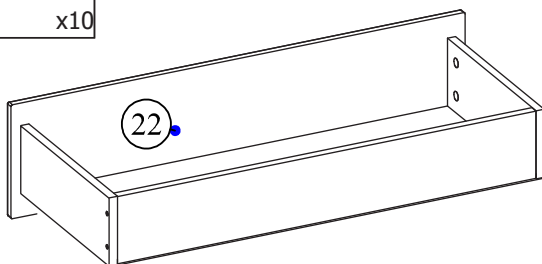


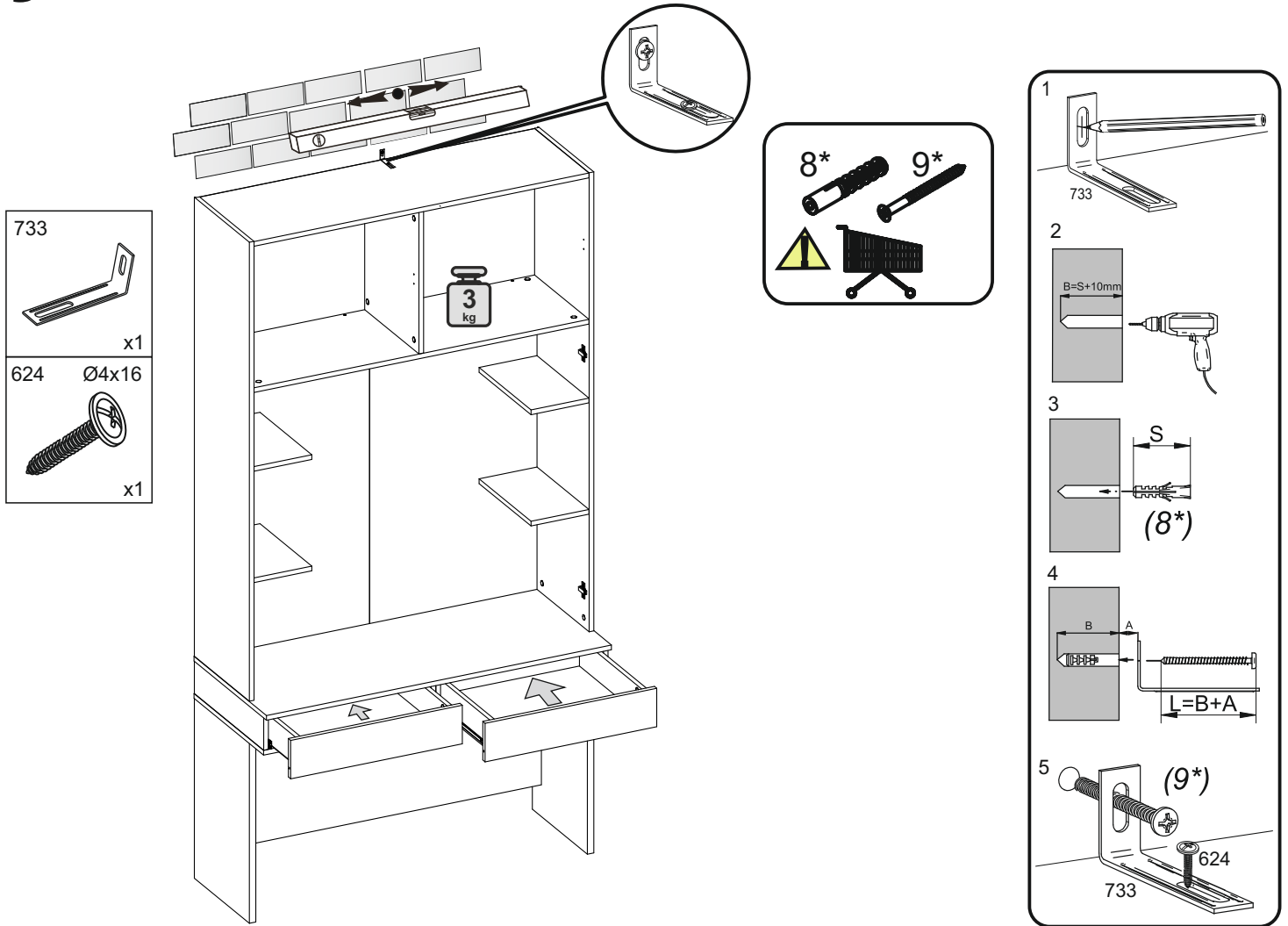
5



6



**7****МАЛТА СБ-3267 / MALTA SB-3267****x2****8****x2****6/8**



10

