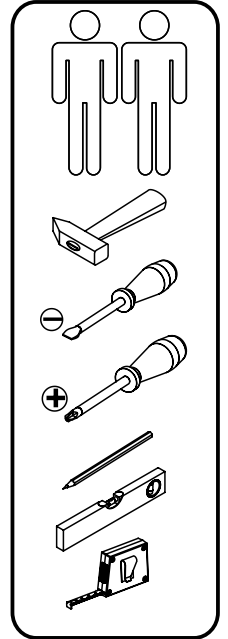
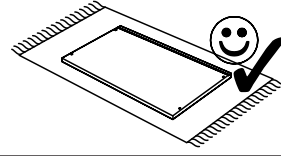
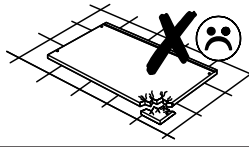
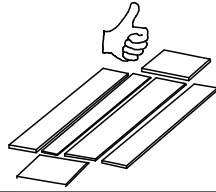
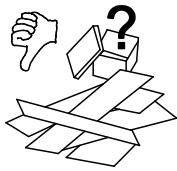
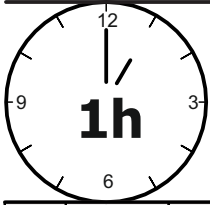
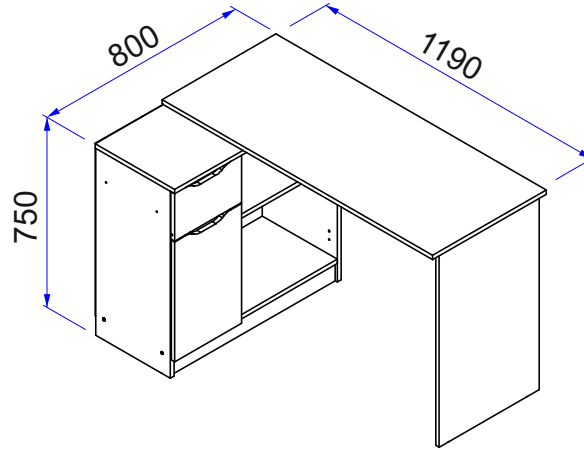


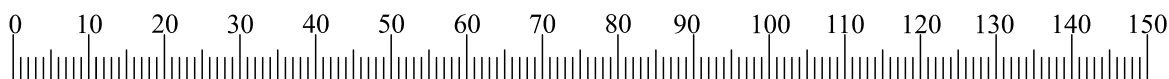
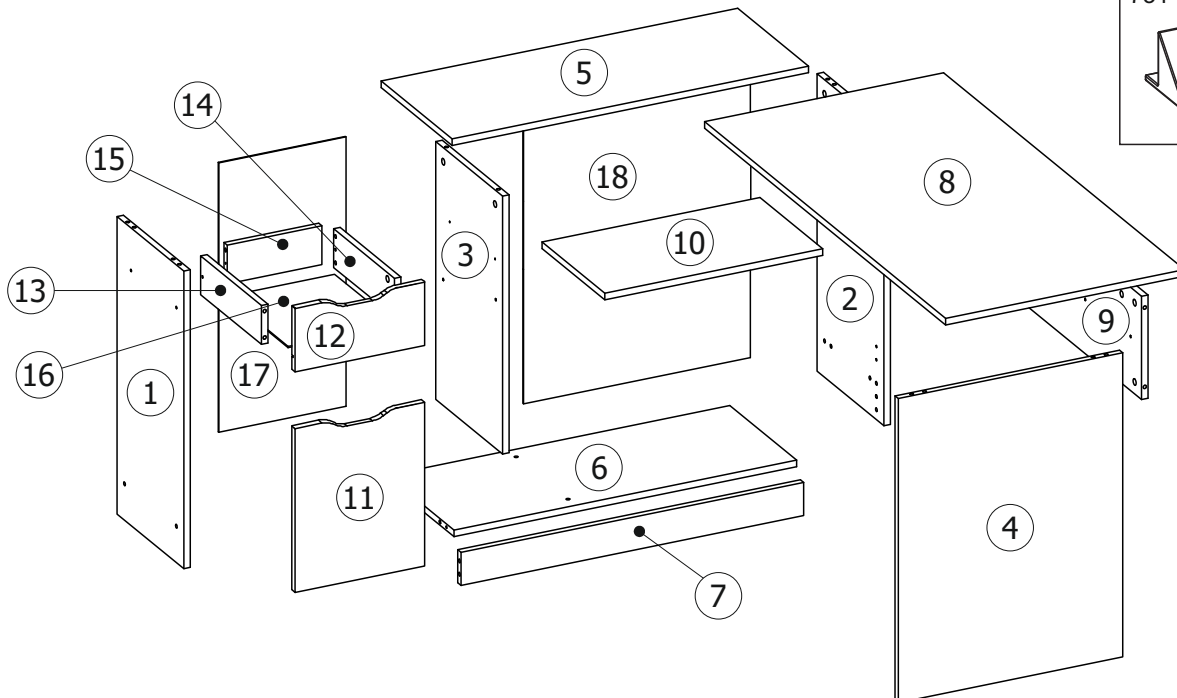
BROOKLIN SB-3350 / БРУКЛИН СБ-3350

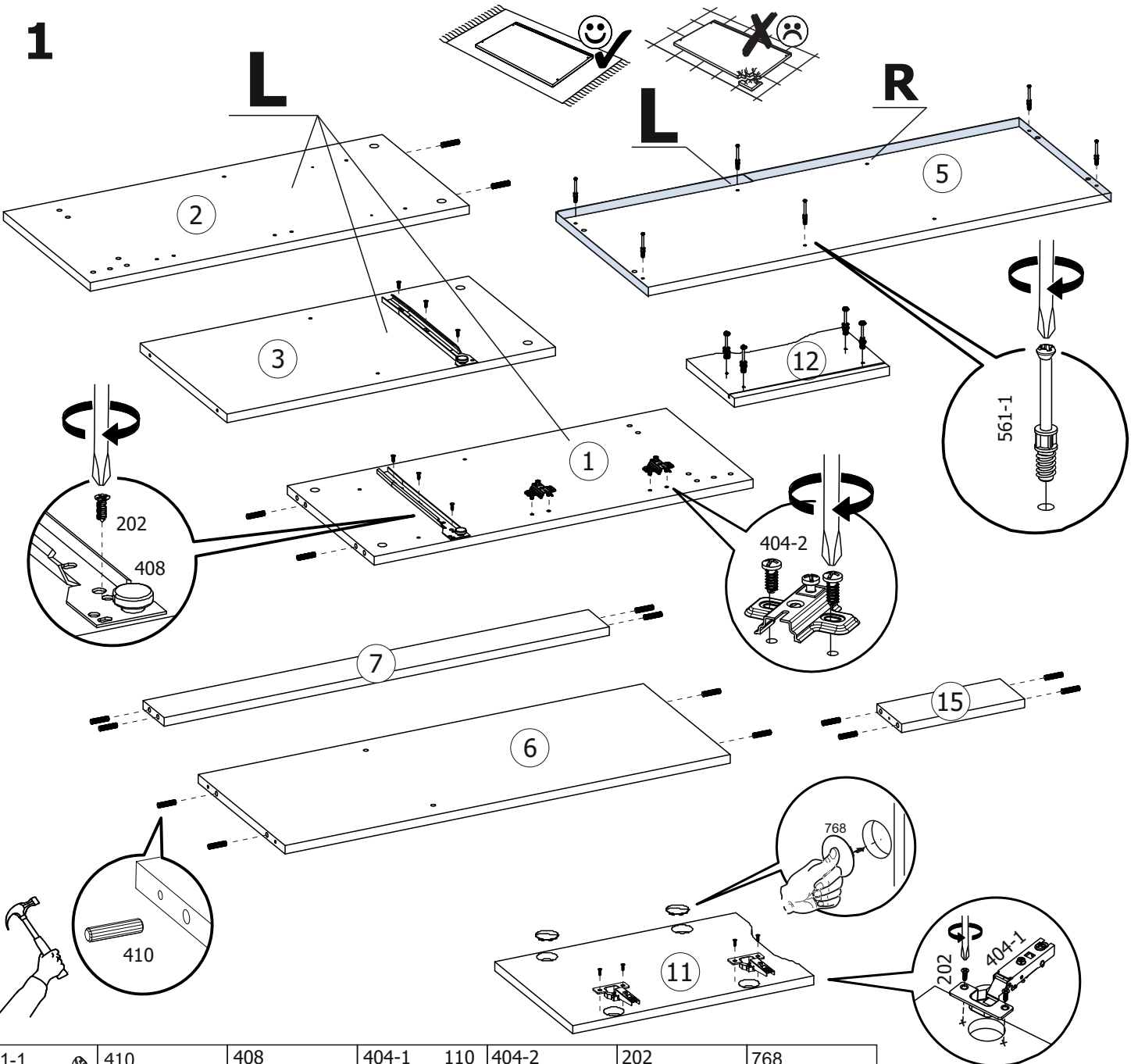
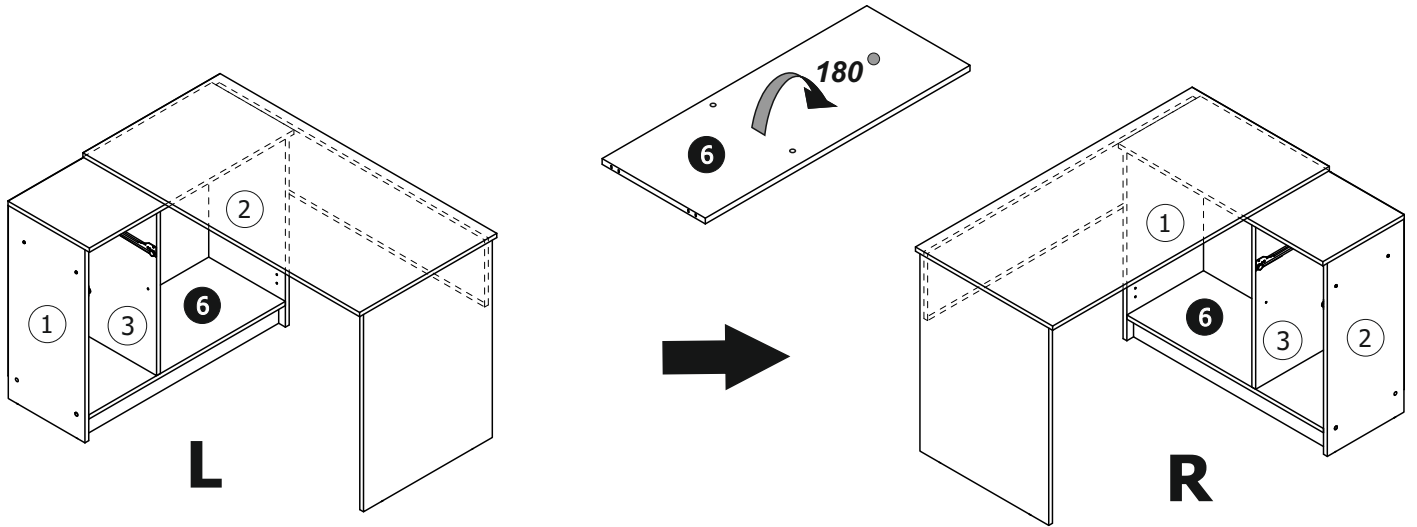


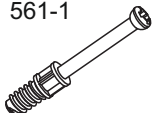
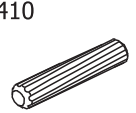
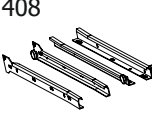
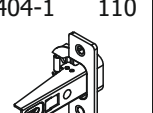
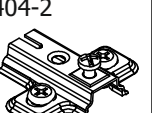
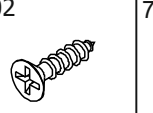
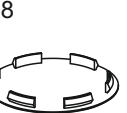
№	L	B	S	Q	
1	714	330	16	1	1
2	714	330	16	1	1
3	628	330	16	1	1
4	730	440	16	1	2
5	753	350	16	1	1
6	719	330	16	1	1
7	719	70	16	1	1
8	1190	500	16	1	2
9	1156	250	16	1	2
10	436	310	16	1	2
11	456	295	16	1	1
12	295	180	16	1	1
13	300	115	16	1	1
14	300	115	16	1	1
15	209	115	16	1	2
16	304	239	3	1	2
17	656	289	3	1	1
18	656	458	3	1	2

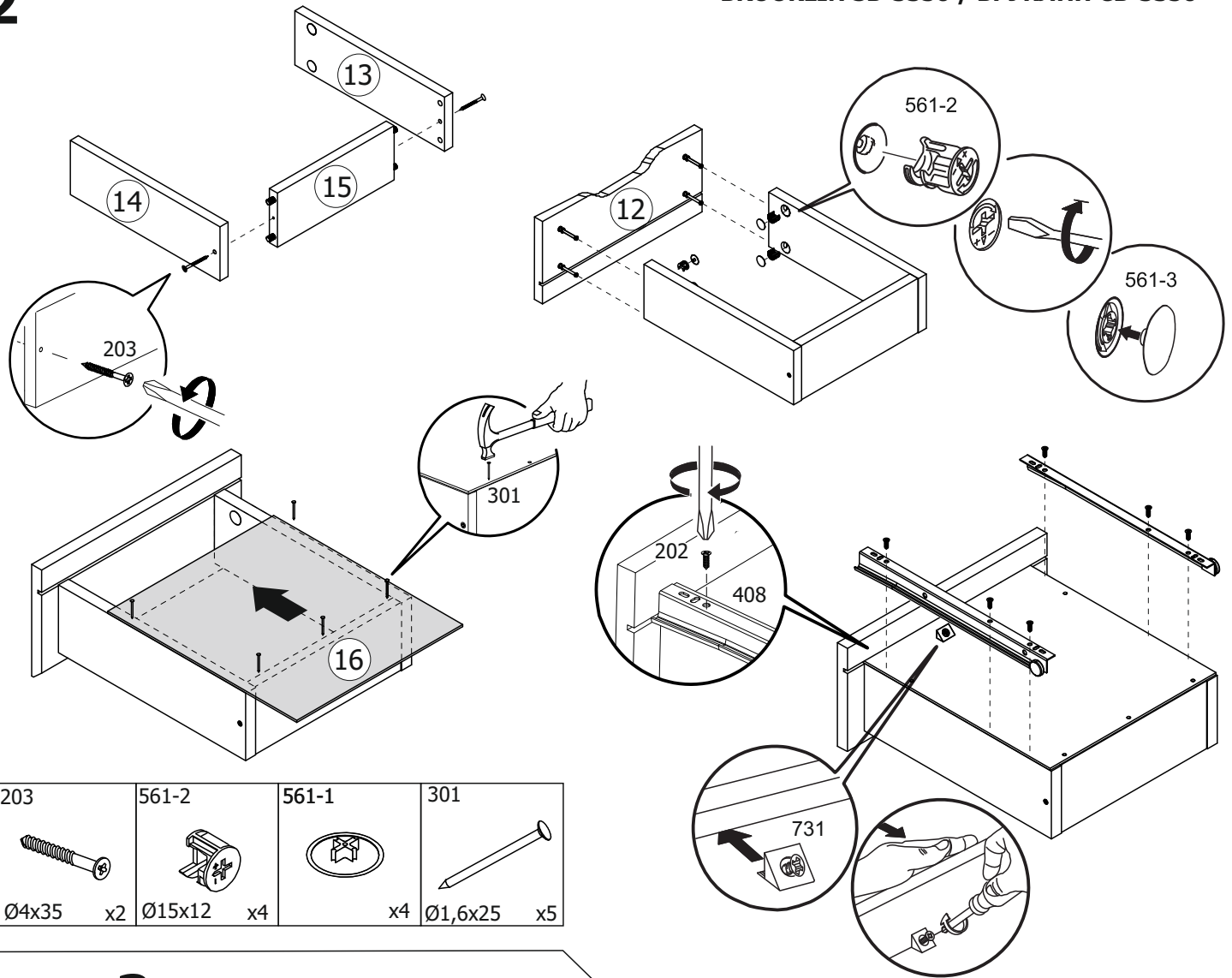


301 Ø1,6x25 x31	202 Ø4x13 x16	203 Ø4x35 x2	218 Ø3x18 x4	410 Ø8x30 x20	406 Ø7x50 x6
461 x4	 x1	561-1 Ø7x45 x17	561-2 Ø15x12 x17	561-3 Ø18 x17	408 L=300 x1
404-1 110 x2	404-2 x2	470 x6	209 Ø4x25 x2	405 x4	735 x4
				462 Ø5x5 x9	415 x2
				731 x1	443 x3
					768 x2





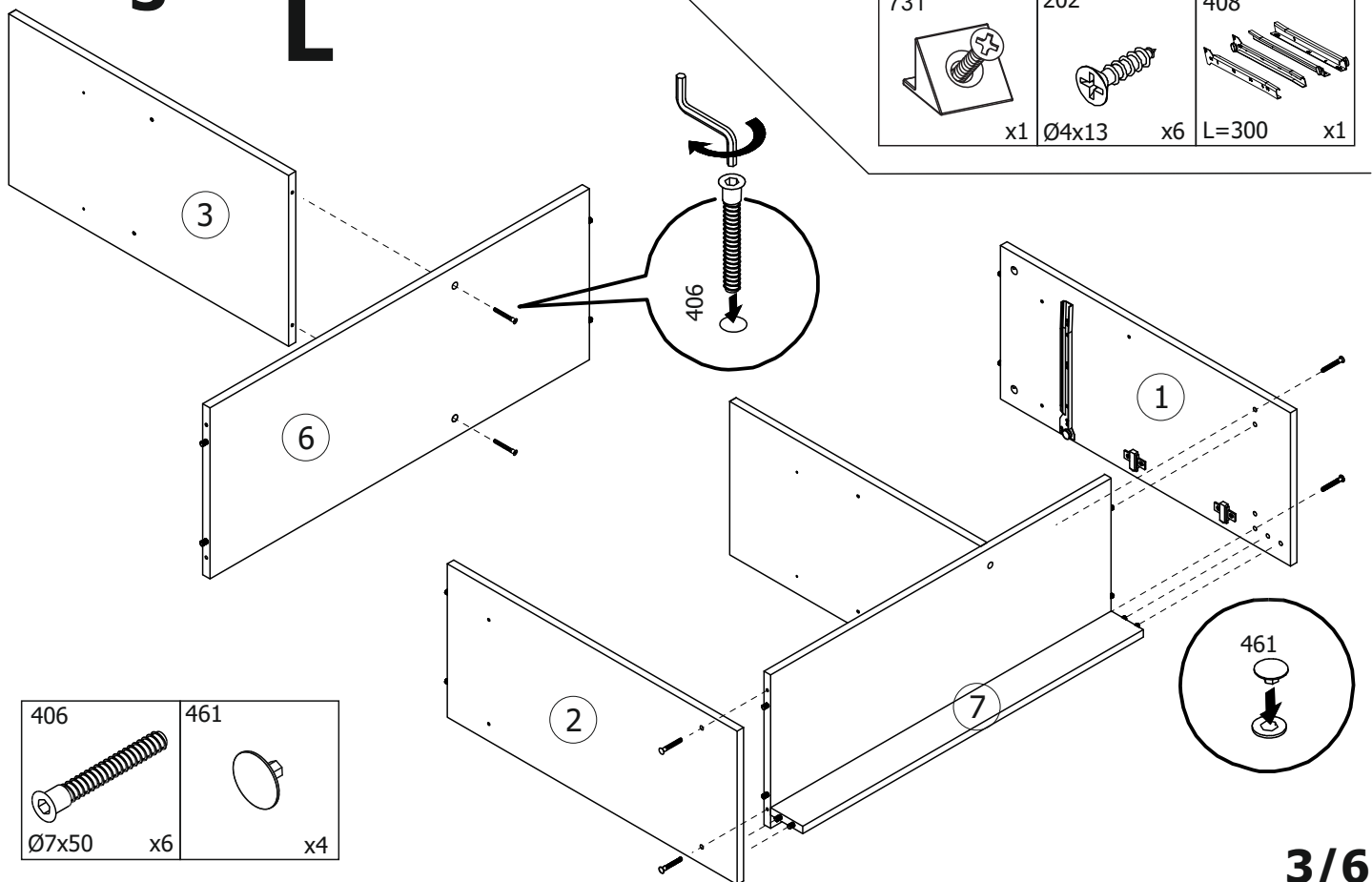
 561-1 Ø7x45 x10	 410 Ø8x30 x16	 408 L=300 x1	 404-1 110 x2	 404-2 x2	 202 Ø4x13 x10	 768 x2
--	---	--	--	--	--	--



203	561-2	561-1	301
Ø4x35 x2	Ø15x12 x4	x4	Ø1,6x25 x5

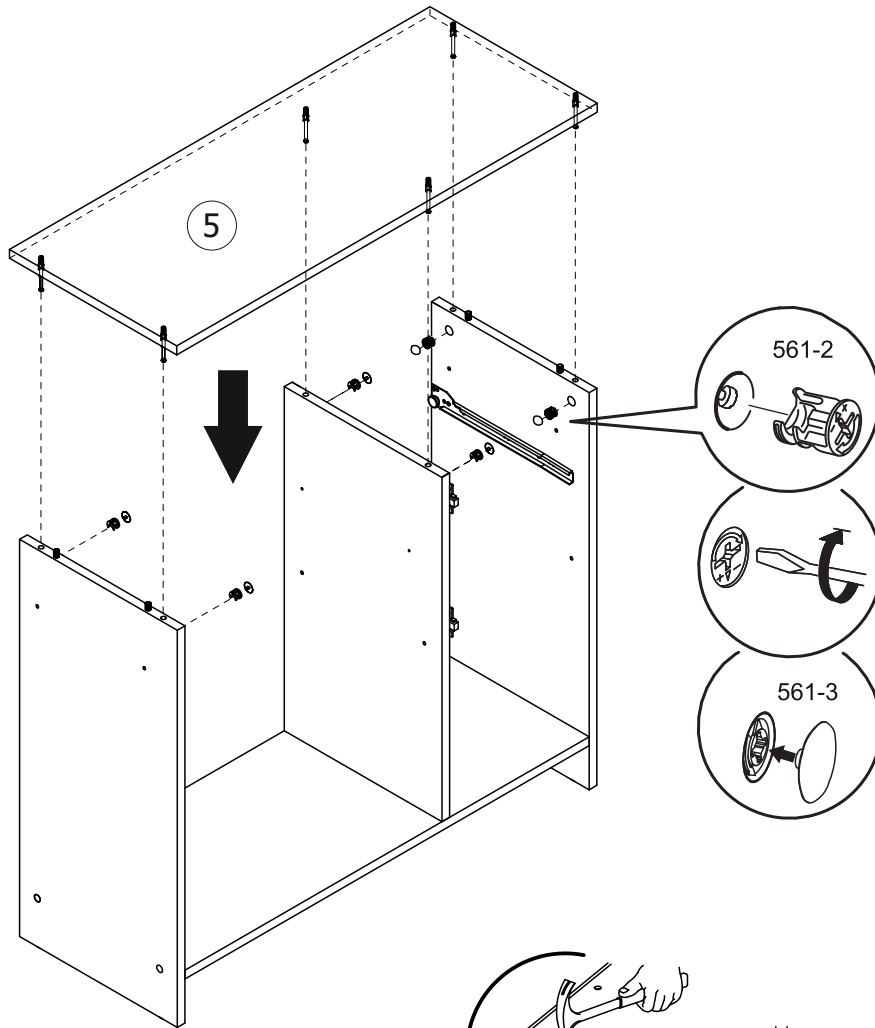
731	202	408
x1	Ø4x13 x6	L=300 x1

3 L

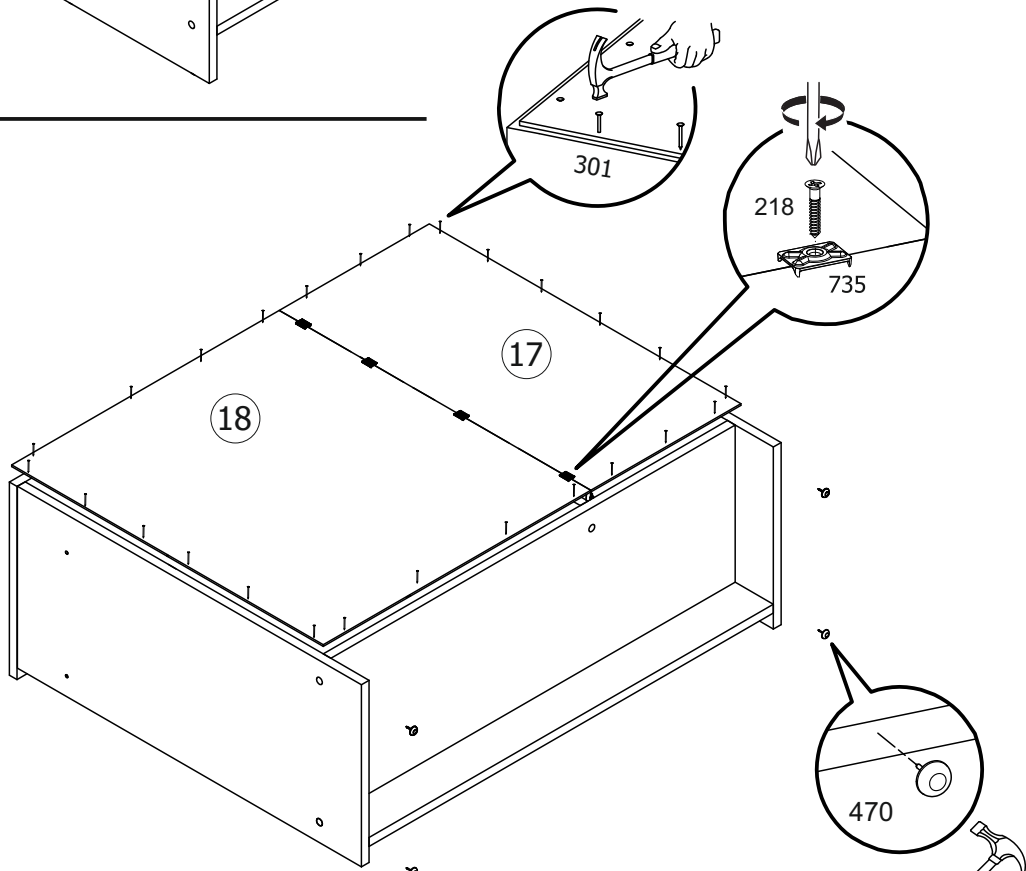
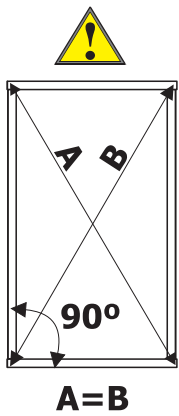


406	461
Ø7x50 x6	x4

4

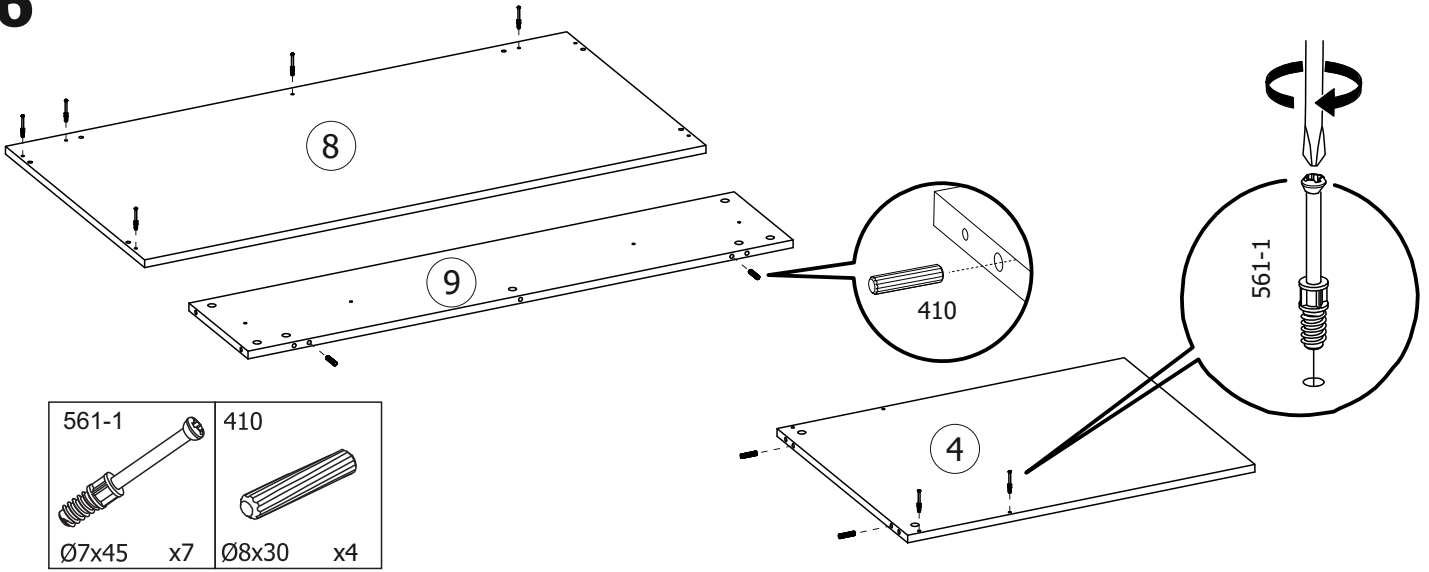


5

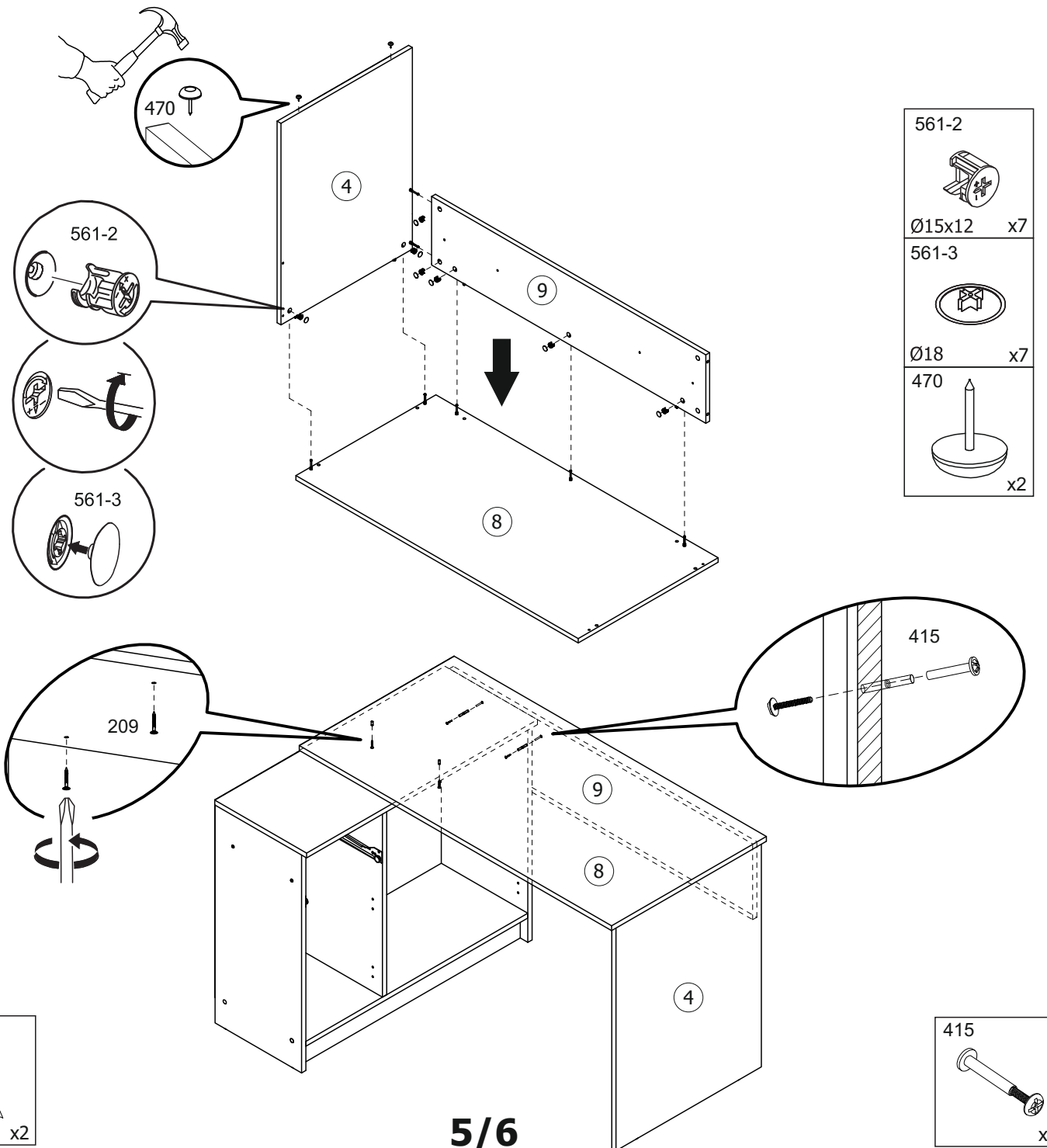


301	218	735	470	561-2	561-3
Ø1,6x25 x26	Ø3x18 x4	x4	x4	Ø15x12 x6	Ø18 x6

6

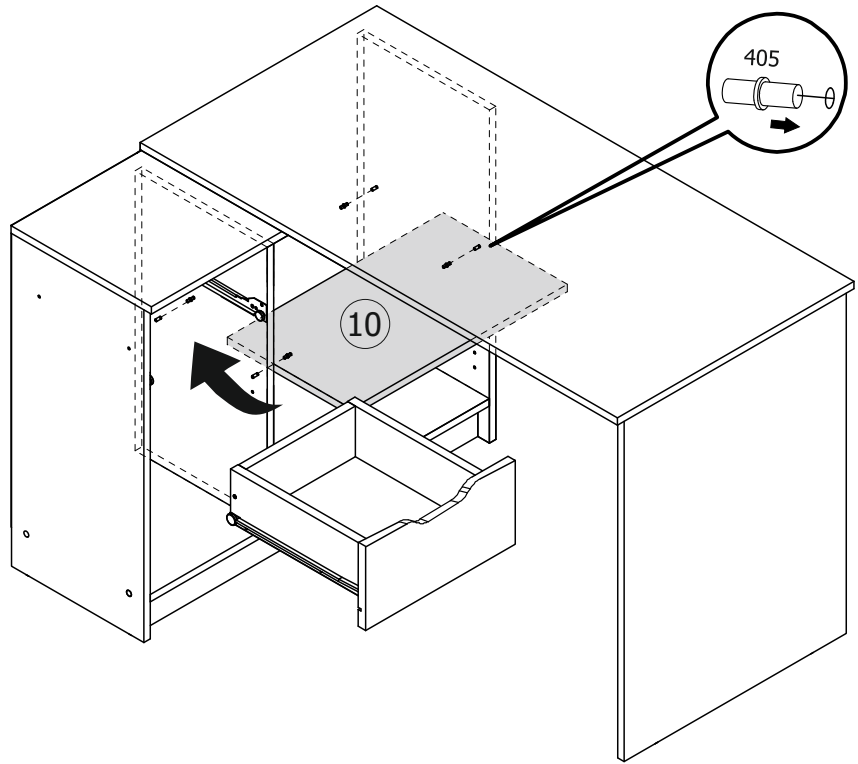
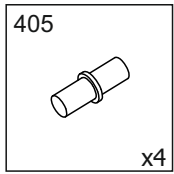


7

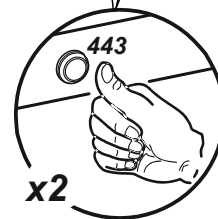
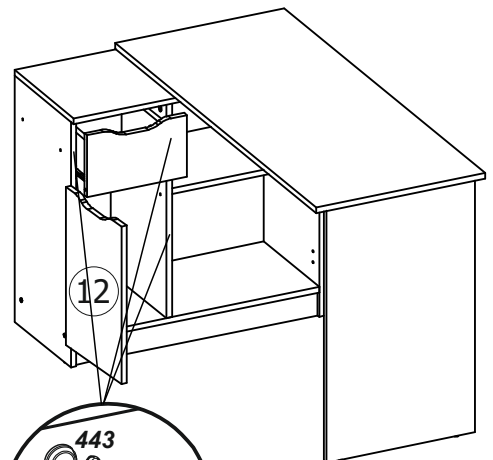
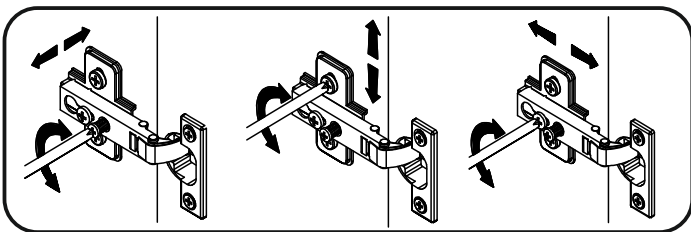
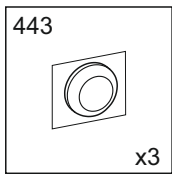


8

BROOKLIN SB-3350 / БРУКЛИН СБ-3350



9



10

