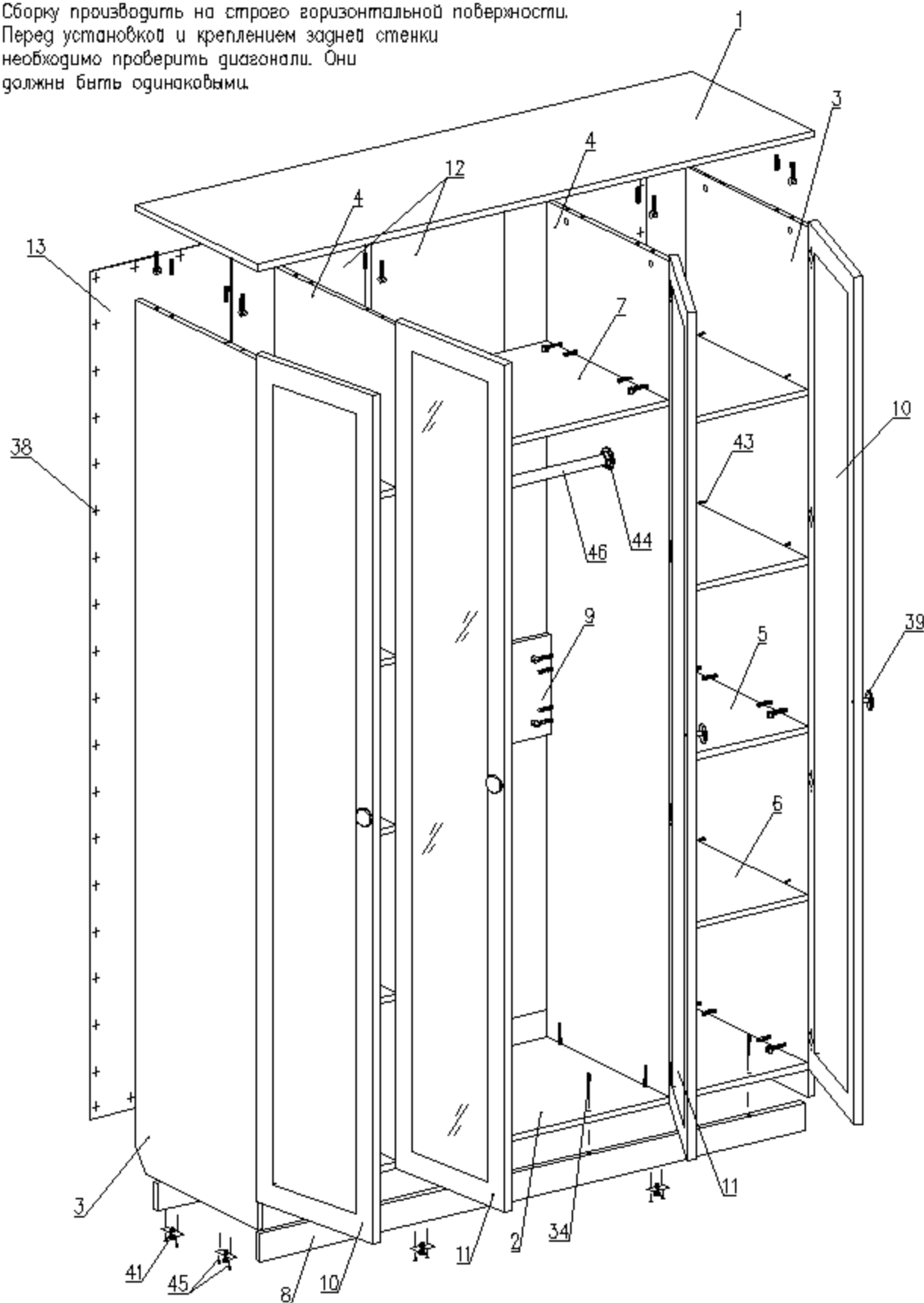
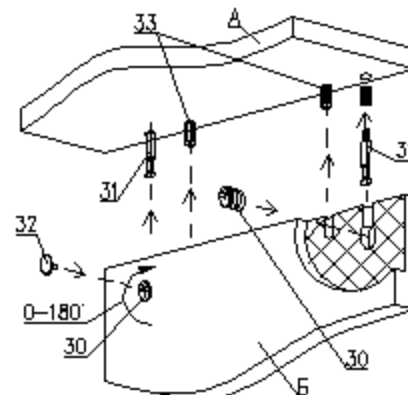


# СХЕМА СБОРКИ

Сборку производить на строго горизонтальной поверхности. Перед установкой и креплением задней стенки необходимо проверить диагонали. Они должны быть одинаковыми.

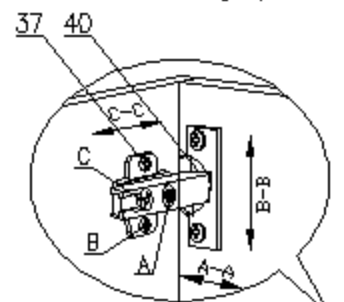


Пример монтажа стыкуемых панелей с эксцентриковыми стяжками и шкантами



1. Вставить два штока 31 в панель А
2. Вставить два шканта 33 в панель А
3. Насадить на два штока 31 и два шканта 33 на соединяемую панель Б
4. Вставить эксцентрики 30 в другие отверстия и поворотом по часовой стрелке затянуть
5. Установить заглушки 32 на эксцентрики 30.

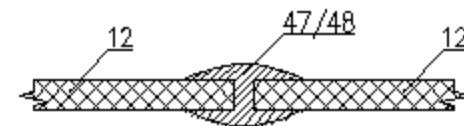
Регулирование положения дверей



Вид изнутри

Для изменения положения двери по направлению стрелки С-С ослабить крепежный винт С.  
Для изменения положения двери по направлению стрелки А-А использовать регулировочный винт А при ослабленном винте С.  
После регулировки затянуть винт С.  
Для перемещения двери по вертикали (стрелки В-В) ослабить шпильки В.

Соединение задних стенок ДВП соединительным профилем



Шкаф 4-ств. для одежды "Филадельфия"  
БН 126.29.05.00.00  
1600 x 520 x 2200

## Детали

№.п	Наименование	Размер	Кол.
1	Горизонт верхний	1600 x 500	1
2	Горизонт нижний	1568 x 500	1
3	Стойевая	2180 x 500	2
4	Стойевая	2094 x 500	2
5	Горизонт	384 x 500	2
6	Полка	382 x 500	6
7	Горизонт	768 x 500	1
8	Сапог	1568 x 70	2
9	Цара	768 x 250	1
10	Фасад (рамка, 3Д панель)	2124 x 398	2
11	Фасад (рамка, зеркало)	2124 x 398	2
12	Стенка задняя (ДВП)	2124 x 389	2
13	Стенка задняя (ДВП)	2124 x 405	2

## Фурнитура

№.п	Наименование	Кол.
30	Эксцентрик	28
31	Шток эксцентрика	28
32	Заглушка эксцентрика	24
33	Шкант 8x30	28
34	Евровинт 7 x 50	12
35	Заглушка для евравинта	8
36	Ключ для евравинта	1
37	Саморез 4x16	70
38	Гвозди 2x20	80
39	Ручка (компл.)	4
40	Петля 4-х шарнирная	16
41	Ножка фиксирующая	8
42	Шайба металлическая	30
43	Полкодержатель	24
44	Штангодержатель	2
45	Саморез 4x30	16
46	Штанга L=763 мм	1
47	Профиль соединительный для ДВП L=1728	1
48	Профиль соединительный для ДВП L=350	1

Качество мебели зависит от качества сборки. Рекомендуем доверять сборку специалистам.