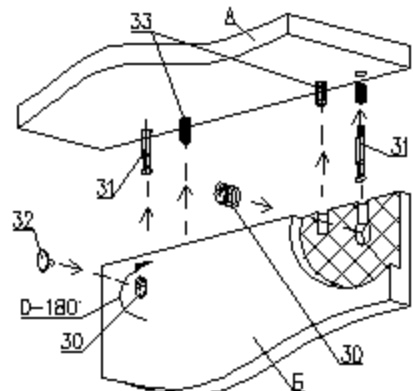


СХЕМА СБОРКИ

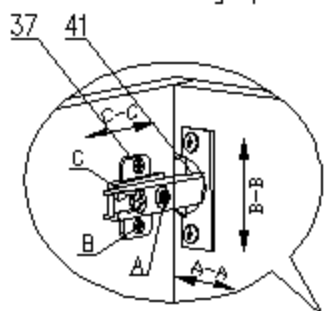
Сборку производить на строго горизонтальной поверхности. Перед установкой и креплением задней стенки необходимо проверить диагонали. Они должны быть одинаковыми.

Пример монтажа стыкуемых панелей с эксцентриковыми стяжками и шкантами



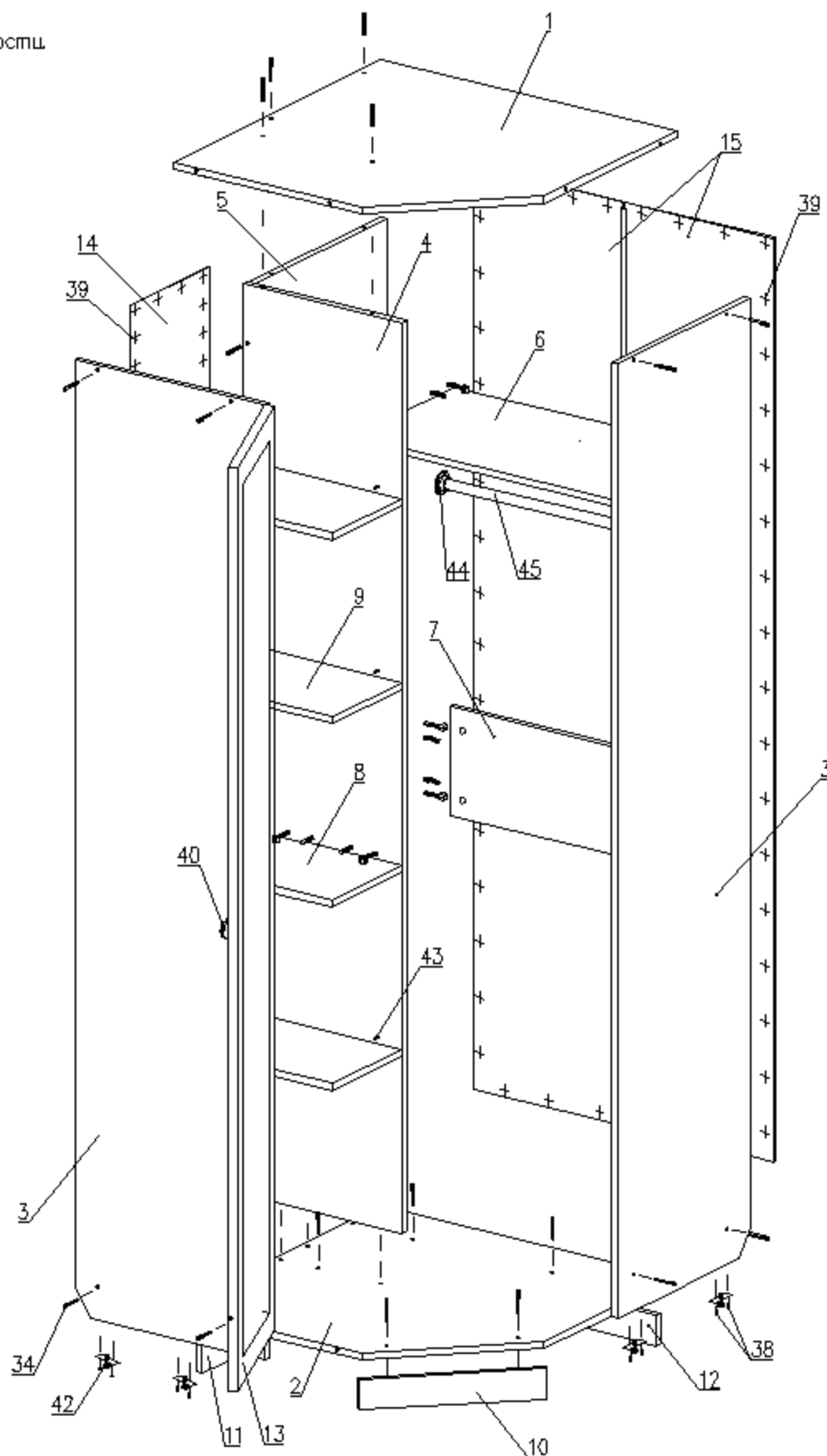
1. Вставить два штока 31 в панель А
2. Вставить два шканта 33 в панель А
3. Насадить на два штока 31 и два шканта 33 на соединяемую панель Б
4. Вставить эксцентрики 30 в слухи отверстия и поворотом по часовой стрелке затянуть
5. Установить заглушки 32 на эксцентрики 30.

Регулирование положения дверей



Вид изнутри

Для изменения положения двери по направлению стрелки С-С ослабить крепежный винт С.
Для изменения положения двери по направлению стрелки А-А использовать регулировочный винт А при ослабленном винте С.
После регулировки затянуть винт С.
Для перемещения двери по вертикали (стрелки В-В) ослабить шурупы В.



Шкаф угловой "Филадельфия"

БН 126.29.06.00.00

800 x 800 x 2200

Детали

| №.п | Наименование | Размер | Кол |
|-----|---------------------|------------|-----|
| 1 | Горизонт верхний | 781 x 781 | 1 |
| 2 | Горизонт нижний | 781 x 781 | 1 |
| 3 | Стойевая | 2196 x 500 | 2 |
| 4 | Стойевая | 2094 x 420 | 1 |
| 5 | Стенка задняя | 2094 x 500 | 1 |
| 6 | Горизонт | 765 x 380 | 1 |
| 7 | Царга | 765 x 250 | 1 |
| 8 | Горизонт | 265 x 420 | 1 |
| 9 | Полка | 263 x 420 | 3 |
| 10 | Сарог | 414 x 70 | 1 |
| 11 | Сарог | 665 x 70 | 1 |
| 12 | Сарог | 681 x 70 | 1 |
| 13 | Фасад (рамка) | 2124 x 398 | 1 |
| 14 | Стенка задняя (ДВП) | 2124 x 295 | 1 |
| 15 | Стенка задняя (ДВП) | 2124 x 396 | 2 |

Фурнитура

| №.п | Наименование | Кол |
|-----|---------------------------------------|-----|
| 30 | Эксцентрик | 12 |
| 31 | Штак эксцентрика | 12 |
| 32 | Заглушка эксцентрика | 12 |
| 33 | Шкант 8x30 | 12 |
| 34 | Евровинт 7 x 50 | 27 |
| 35 | Заглушка для евровинта | 27 |
| 36 | Ключ для евровинта | 1 |
| 37 | Саморез 4x16 | 22 |
| 38 | Саморез 4x30 | 16 |
| 39 | Гвозди 2x20 | 80 |
| 40 | Ручка (компл) | 1 |
| 41 | Петля 4-х шарнирная 45 град | 4 |
| 42 | Ножка фиксирующая | 8 |
| 43 | Полкодержатель | 12 |
| 44 | Штангодержатель | 2 |
| 45 | Штанга L=760 мм | 1 |
| 46 | Профиль соединительный для ДВП L=1728 | 1 |
| 47 | Профиль соединительный для ДВП L=350 | 1 |

Соединение задних стенок ДВП соединительным профилем



Качество мебели зависит от качества сборки. Рекомендуем доверять сборку специалистам.