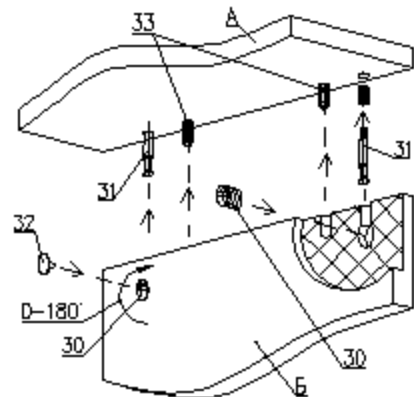


СХЕМА СБОРКИ

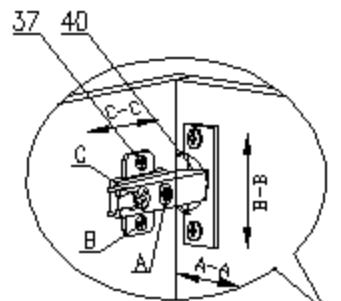
Сборку производить на строго горизонтальной поверхности. Перед установкой и креплением задней стенки необходимо проверить диагонали. Они должны быть одинаковыми.

Пример монтажа стыкуемых панелей с эксцентриковыми стяжками и шкантами



1. Вставить два штока 31 в панель А
2. Вставить два шканта 33 в панель А
3. Навести на два штока 31 и два шканта 33 на соединяемую панель Б
4. Вставить эксцентрики 30 в слухие отверстия и поворотом по часовой стрелке затянуть
5. Установить заглушки 32 на эксцентрики 30.

Регулирование положения дверей

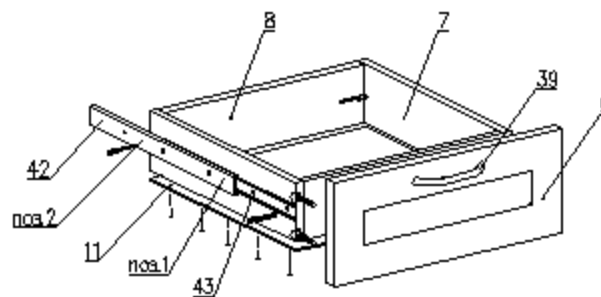


Вид изнутри

Для изменения положения двери по направлению стрелки С-С ослабить крепежный винт С. Для изменения положения двери по направлению стрелки А-А использовать регулировочный винт А при ослабленном винте С. После регулировки затянуть винт С. Для перемещения двери по вертикали (стрелки В-В) ослабить шурупы В.

1. Перед креплением направляющих следует собрать ящик
2. Выдвинуть ответную планку направляющей поз.1 и снять ее отжав боковой фиксатор (черный язычок)
3. Прикрутить планку поз.1 к боковой стенке ящика поз.7 саморезами поз.43 согласно указанной разметке
4. Прикрутить направляющую поз.2 к боковой стенке каркаса саморезами поз.43 согласно указанной разметке
5. При монтаже ящика равномерно вставить планки поз.1 и поз.2 друг в друга с двух сторон и задвинуть их до щелчка фиксатора
6. Убедиться что планки поз.1 зафиксировались в направляющих поз.2 выдвинув ящик несколько раз, если возникли проблемы см. пункт 5

Сборка ящика



Соединение задних стенок ДВП соединительным профилем



Комод 1-ств с 4 ящиками "Филадельфия"
БН 126.29.07.00.00
1100 x 460 x 930

Детали

№.п	Наименование	Размер	Кол.
1	Столешница	1100 x 460	1
2	Горизонт нижний	1068 x 430	1
3	Стойевая	911 x 430	2
4	Стойевая	825 x 430	1
5	Самов	1068 x 70	1
6	Полка	382 x 430	1
7	Стенка боковая ящика	410 x 120	8
8	Стенка торцевая ящика	611 x 120	8
9	Фасад (рамка)	208 x 698	4
10	Фасад (рамка)	838 x 398	1
11	Дно ящика (ДВП)	641 x 408	4
12	Стенка задняя (ДВП)	855 x 343	2
13	Стенка задняя (ДВП)	855 x 406	1

Фурнитура

№.п	Наименование	Кол.
30	Эксцентрик	26
31	Шток эксцентрика	26
32	Заглушка эксцентрика	26
33	Шкант 8x30	10
34	Евровинт 7 x 50	20
35	Заглушка для евровинта	20
36	Ключ для евровинта	1
37	Саморез 4x16	8
38	Гвозди 2x20	110
39	Ручка (компл.)	5
40	Петля 4-х шарнирная	2
41	Ножка фиксирующая	4
42	Направляющая 400 (комплект)	4
43	Саморез 3,5x12	48
44	Саморез 4x30	8
45	Шайба металлическая	8
46	Полкодержатель	4
47	Профиль соединительный для ДВП L=825	1