

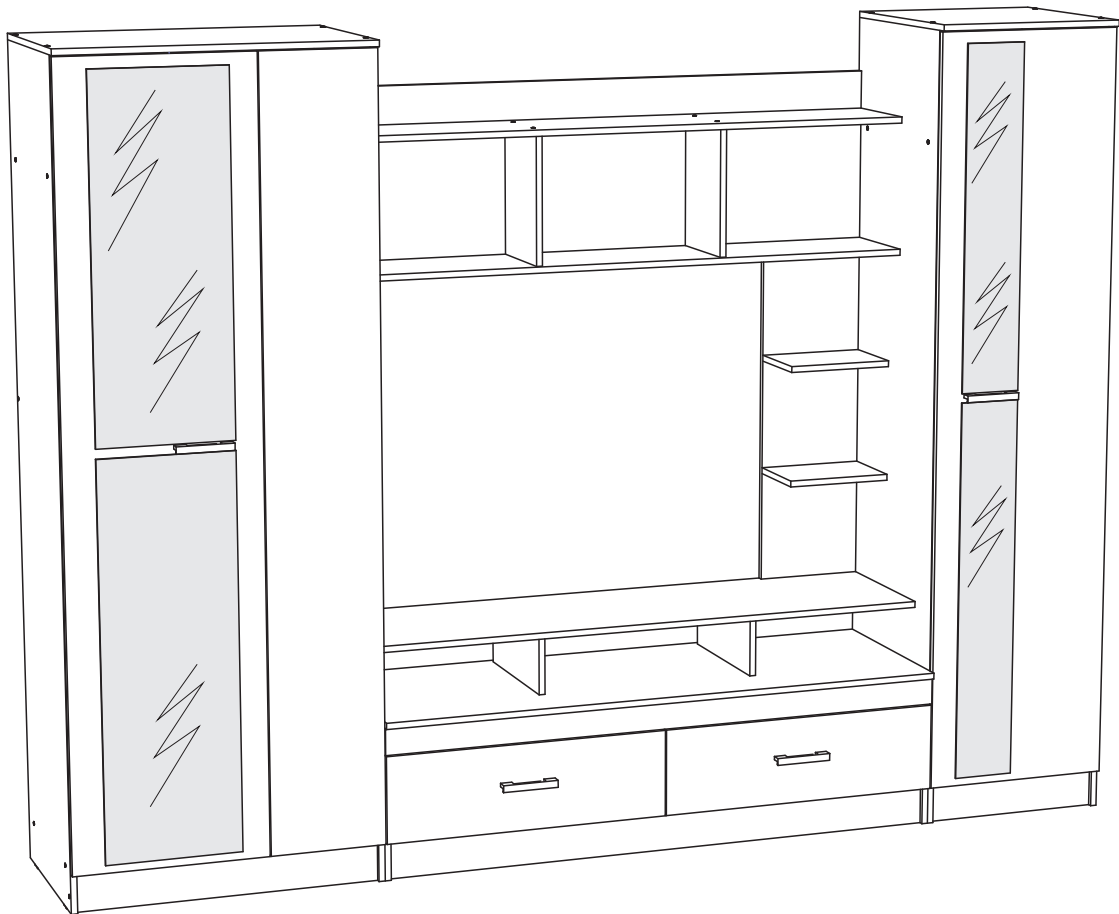
Мебельная компания «МиФ»

Паспорт изделия

Инструкция по сборке и эксплуатации мебели

Гостиная «Атлантида-3»

2800x2116x530 (ШxВxГ)



Гостиная производится в цвете:

Венге - Дуб беленый,

Ясень Шимо темный - Ясень Шимо светлый



Россия, 440054, г. Пенза, ул. Аустрина, д. 139А

Телефон: (8412)20-20-37

E-mail: mif-penza@mail.ru

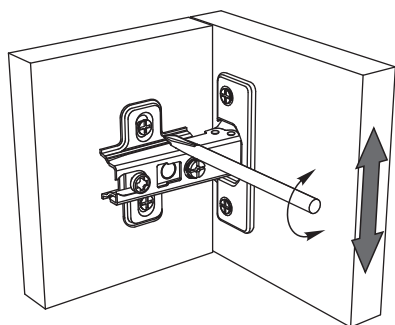
Сайт: www.mebelmif.ru

Комплектовочная ведомость на детали

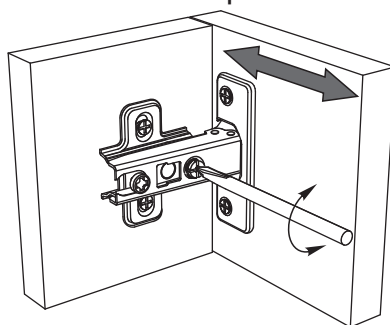
Упаковка №	Наименование	Цвет детали в комплектации:		Размеры, мм	Кол-во, шт.	№
		Венге - Дуб беленый	Ясень Шимо темн. - Ясень Шимо св.			
1	Боковина	Венге	Ясень Шимо темный	2100x504	1	1
1	Боковина	Венге	Ясень Шимо темный	2100x504	1	2
2	Боковина	Венге	Ясень Шимо темный	2100x504	1	3
2	Боковина	Венге	Ясень Шимо темный	2100x504	1	4
1	Створка	Венге	Ясень Шимо темный	1997x297	1	5
4	Задняя стенка	Венге	Ясень Шимо темный	1500x450	1	6
3	Крышка	Венге	Ясень Шимо темный	1500x530	1	7
3	Вязка	Венге	Ясень Шимо темный	1468x504	1	8
3	Цоколь	Венге	Ясень Шимо темный	1468x100	1	9
3	Планка	Венге	Ясень Шимо темный	1468x60	2	10
1	Крышка	Венге	Ясень Шимо темный	800x530	1	11
1, 2	Вязка	Венге	Ясень Шимо темный	768x504	2	12
1	Задняя стенка	Венге	Ясень Шимо темный	768x120	1	13
1	Цоколь	Венге	Ясень Шимо темный	768x100	1	14
3	Лицевая панель	Венге	Ясень Шимо темный	747x227	2	15
3	Передняя стенка ящика	Венге	Ясень Шимо темный	668x120	1	16
3	Задняя стенка ящика	Венге	Ясень Шимо темный	668x120	2	17
3	Передняя стенка ящика	Венге	Ясень Шимо темный	668x120	1	18
2	Крышка	Венге	Ясень Шимо темный	500x530	1	19
2	Вязка	Венге	Ясень Шимо темный	468x504	2	20
2	Цоколь	Венге	Ясень Шимо темный	468x100	1	21
1, 2	Полка	Венге	Ясень Шимо темный	466x480	3	22
3	Боковина ящика	Венге	Ясень Шимо темный	450x120	4	23
3	Боковина	Венге	Ясень Шимо темный	400x504	1	24
3	Боковина	Венге	Ясень Шимо темный	400x504	1	25
3	Перегородка	Венге	Ясень Шимо темный	268x504	1	26
5	Створка	Дуб беленый	Ясень Шимо светлый	1997x497	1	27
5	Створка	Дуб беленый	Ясень Шимо светлый	1997x497	1	28
4	Вязка	Дуб беленый	Ясень Шимо светлый	1500x406	1	29
4	Вязка	Дуб беленый	Ясень Шимо светлый	1500x280	1	30
4	Вязка	Дуб беленый	Ясень Шимо светлый	1500x264	1	31
3	Планка	Дуб беленый	Ясень Шимо светлый	1500x70	1	32
4	Задняя стенка	Дуб беленый	Ясень Шимо светлый	910x280	1	33
4	Перегородка	Дуб беленый	Ясень Шимо светлый	334x250	2	34
4	Полка	Дуб беленый	Ясень Шимо светлый	280x200	2	35
3	Перегородка	Дуб беленый	Ясень Шимо светлый	150x376	2	36
1	ДВП	Белый	Белый	2011x397	2	37
2	ДВП	Белый	Белый	2011x495	1	38
3	Дно ящика	Белый	Белый	680x430	2	39
3	ДВП	Белый	Белый	295x1495	1	40
1	Профиль соединительный	-----	-----	1984	1	41
1	Штанга бук	-----	-----	765	1	42

Регулирование зазоров и положения дверей с петлями

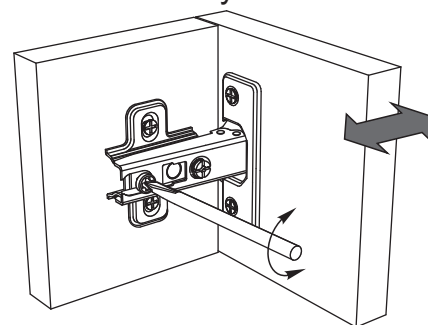
регулирование по высоте



регулирование по ширине

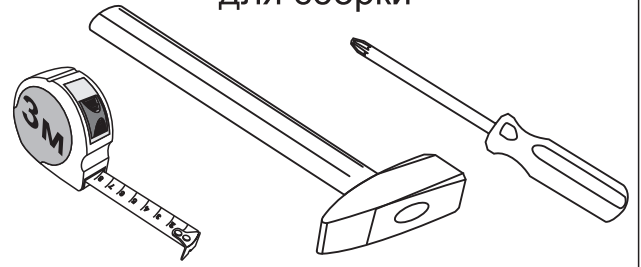


регулирование по глубине

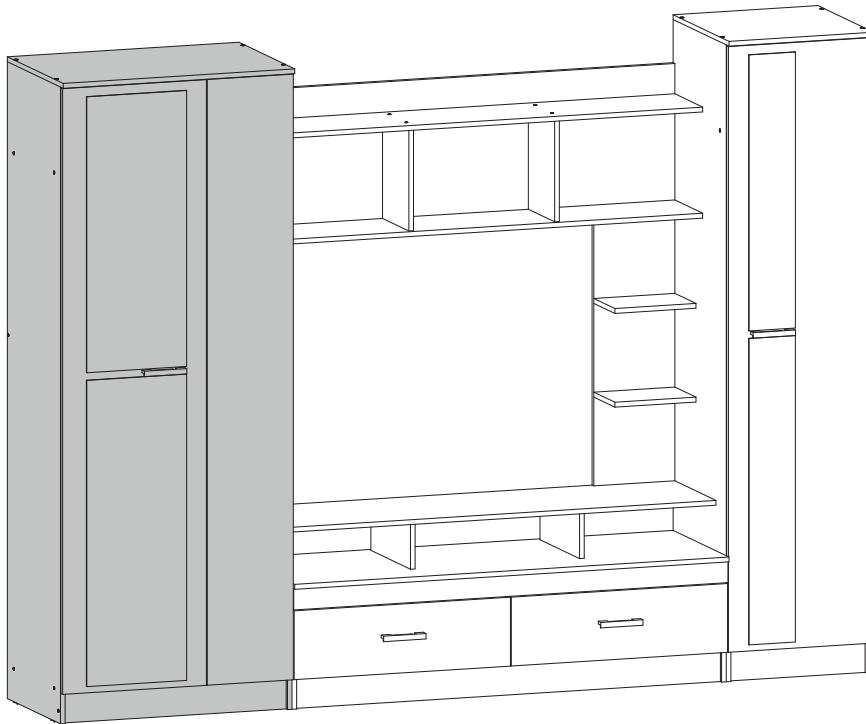


Сборку рекомендуется производить с помощью специалиста, так как неправильная сборка может привести к нежелательным последствиям. Инструкция даст Вам необходимые рекомендации по сборке, порядка которого просим Вас придерживаться. Перед сборкой внимательно ознакомьтесь с инструкцией, проверьте комплектность фурнитуры и разберите ее по назначению.





необходимый инструмент для сборки

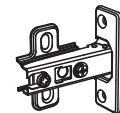
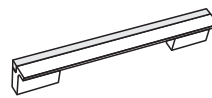
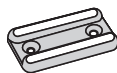


Также необходим инструмент для сверления отверстий диаметром 5-6 мм.



Гостиная «Атлантида - 3» состоит из функциональных блоков:

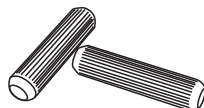
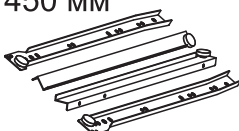
-  Шкаф платяной
-  Пенал
-  Тумба
-  Надстройка



Штанго-держатель



Направляющая 450 мм



12 шт

Схема сборки гостиной: Атлантида 3

1. Сборку необходимо производить вдвоём на чистой, ровной поверхности. Предварительно, перед сборкой определить место установки изделия. Вскрыть пакеты и согласно схеме сборки прикрепить необходимую фурнитуру в отверстия. После этого можно приступать к сборке.

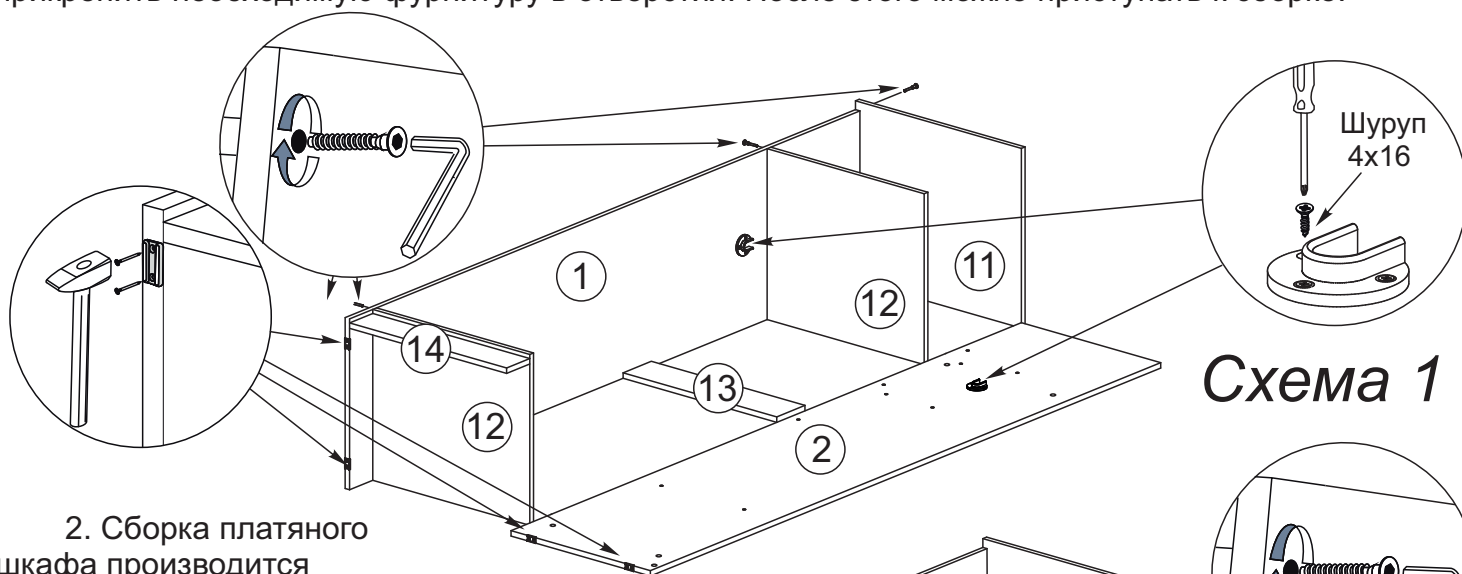
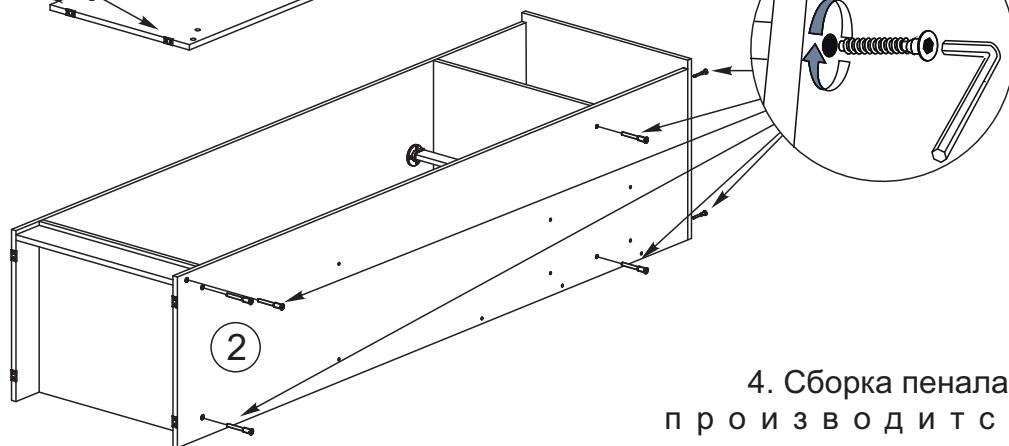


Схема 1

2. Сборка платяного шкафа производится горизонтально, тыльной стороной вниз. Предварительно на боковины №1 и №2 закрепите штангодержатели шурупами 4x16, установите подпятники. Соедините боковины №1, №2 связками №12, крышкой №11, цоколем №14 и планкой №13 евровинтами, как показано на схеме 1.



4. Сборка пенала производится горизонтально, тыльной стороной вниз. Предварительно, на боковины №3 и №4 установите полкодержатели, на торцы боковин закрепите гвоздями подпятники.

3. Чтобы установить задние стенки №37, необходимо собранную конструкцию перевернуть лицевой стороной вниз. Замерить, с помощью рулетки, и уровнять диагонали и наложить задние стенки соединив их брусом. Аккуратно, не нарушая диагоналей прибить ЛДВП с шагом 130-150мм. гвоздями согласно схеме 2.

Схема 2

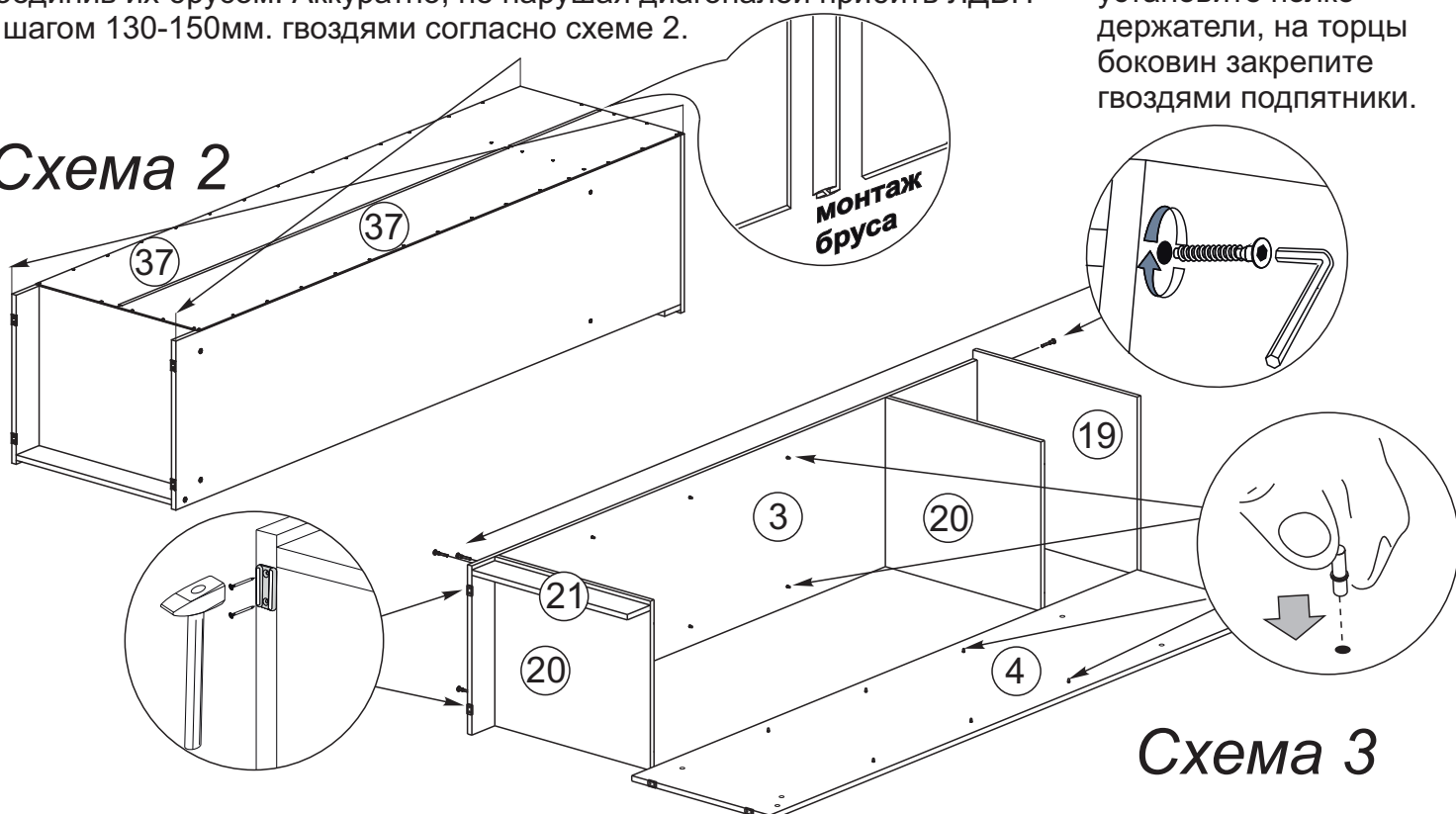
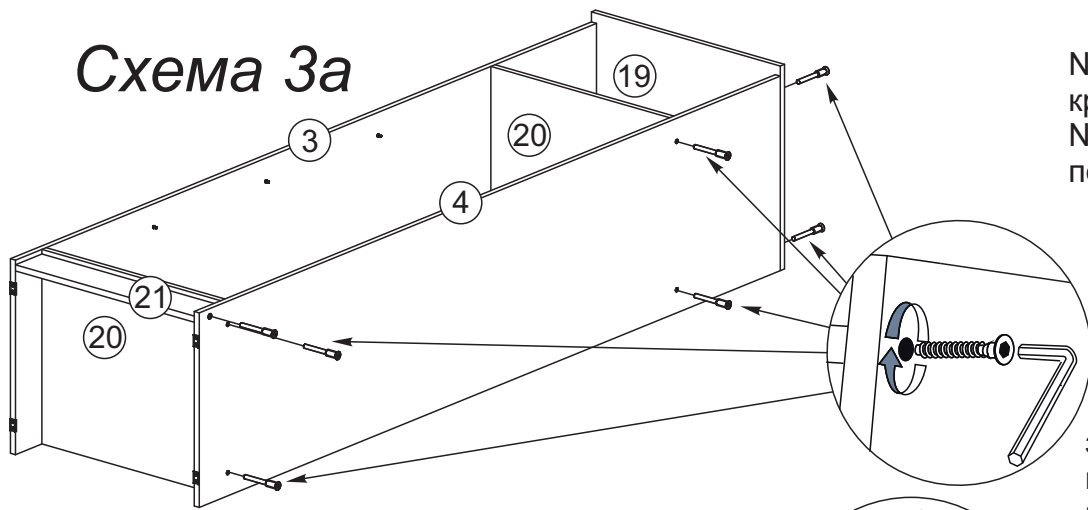


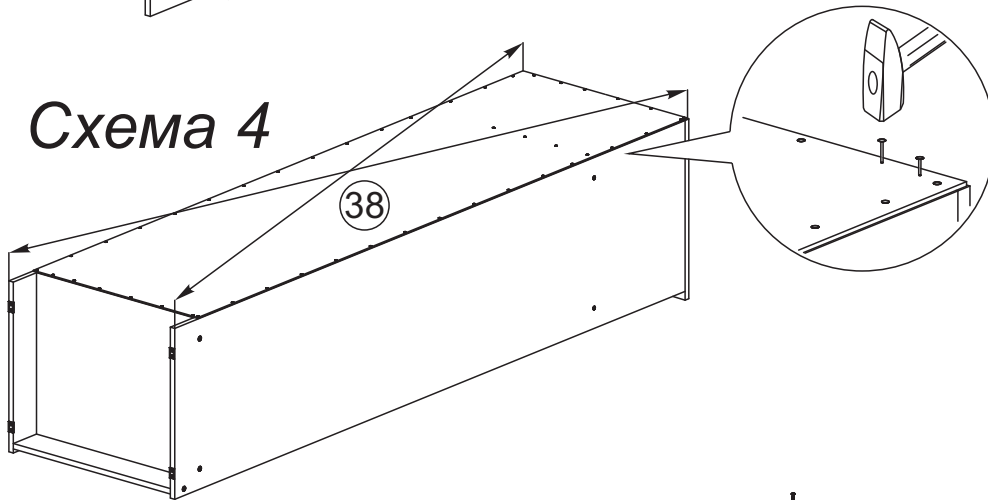
Схема 3

Схема 3а



5. Соедините боковины №3, №4 с вязками №20, крышкой №19 и цоколем №21 евроинтами, как показано на схеме 3 и 3а.

Схема 4



6. Чтобы установить заднюю стенку №38, необходимо собранную конструкцию перевернуть лицевой стороной вниз. Замерить, с помощью рулетки, и уровнять диагонали ($a=6$). Наложить заднюю стенку и аккуратно, не нарушая диагоналей прибить ЛДВП с шагом 130-150 мм гвоздями, согласно схеме 4.

7. На боковины №24 и №25, а также на перегородку №26 закрепите направляющие шурупами 4x16, как показано на схеме 5.

8. Далее вязку №8 соедините с боковинами №24, №25 и перегородкой №26 с помощью евроинтов. Затем к боковинам №24 и №25, а также к перегородке №26 приверните планки №10. К тем же боковинам и к вязке №8 приверните цоколь №9, как показано на схеме 6.

Схема 6

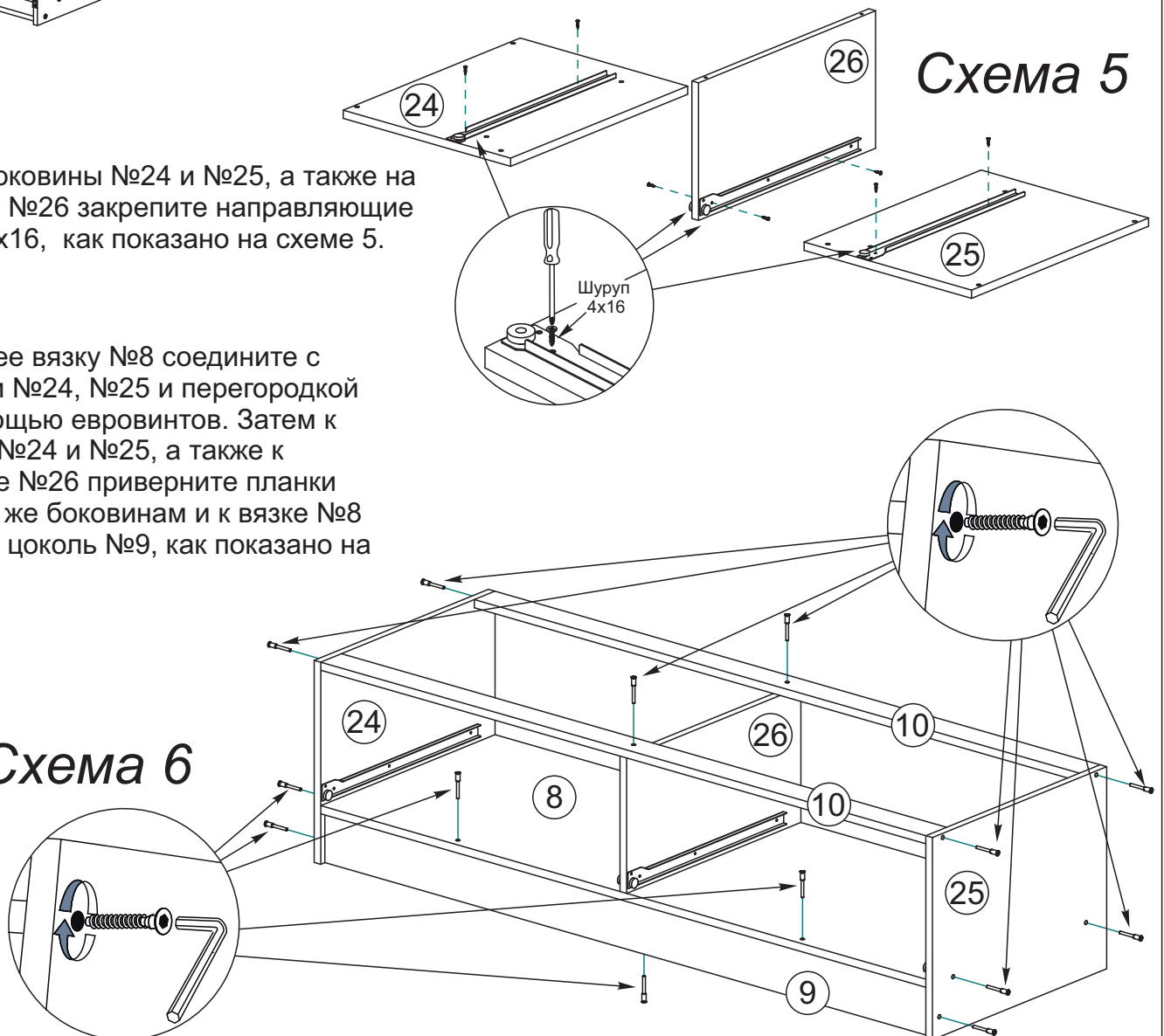
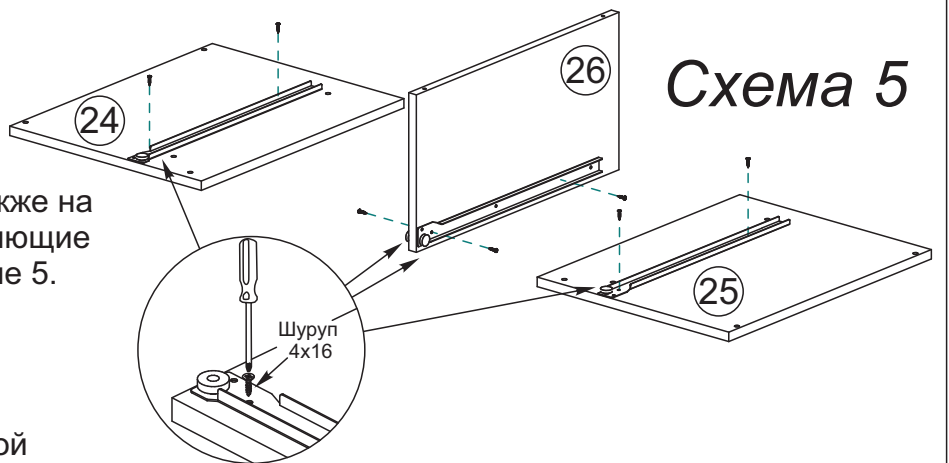


Схема 5



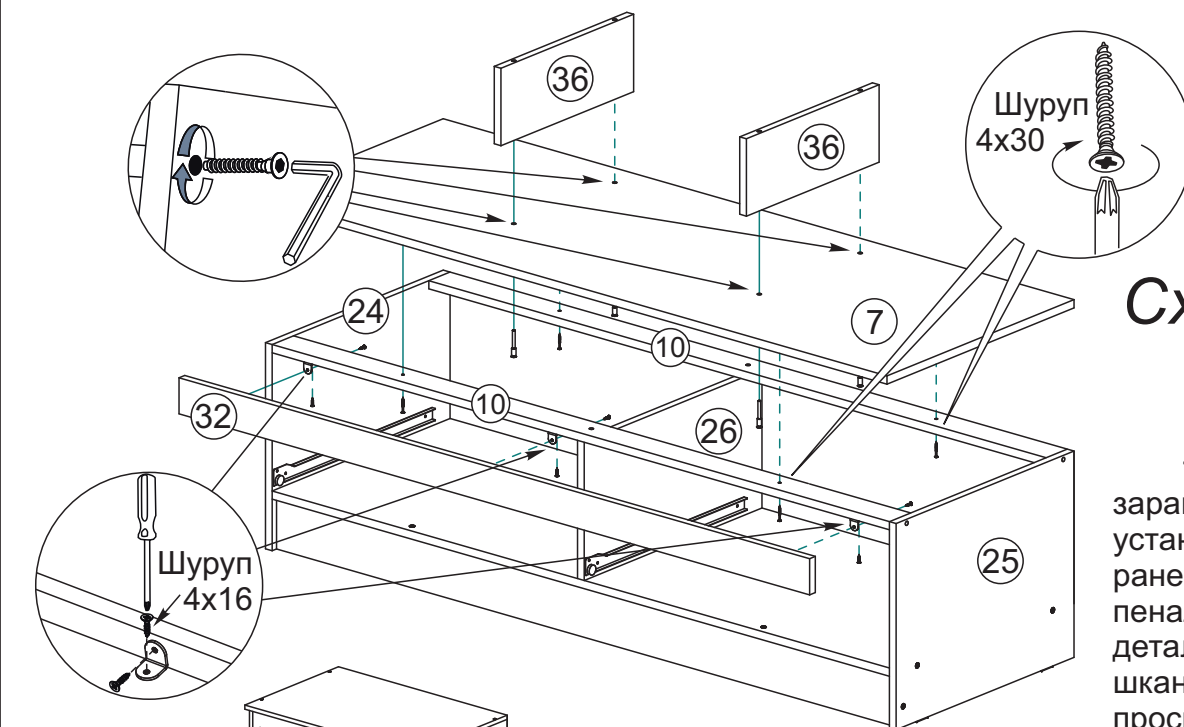
9. Чтобы установить заднюю стенку №40, необходимо собранную конструкцию перевернуть лицевой стороной вниз. Замерить, с помощью рулетки, и уровнять диагонали ($a=b$) и наложить заднюю стенку. Аккуратно, не нарушая диагоналей прибить ЛДВП с шагом 130-150 мм гвоздями. На боковины №24 и №25 гвоздями закрепить подпятники, согласно схеме 8.

Схема 8



10. На собранную конструкцию установите крышку №7 с закрепленными на ней евровинтами перегородками №36. Крышка №7 крепится шурупами 4x30 через планки №10. Далее к передней планке №10 крепится планка №32 с помощью уголков и шурупов 4x16, согласно схеме 9.

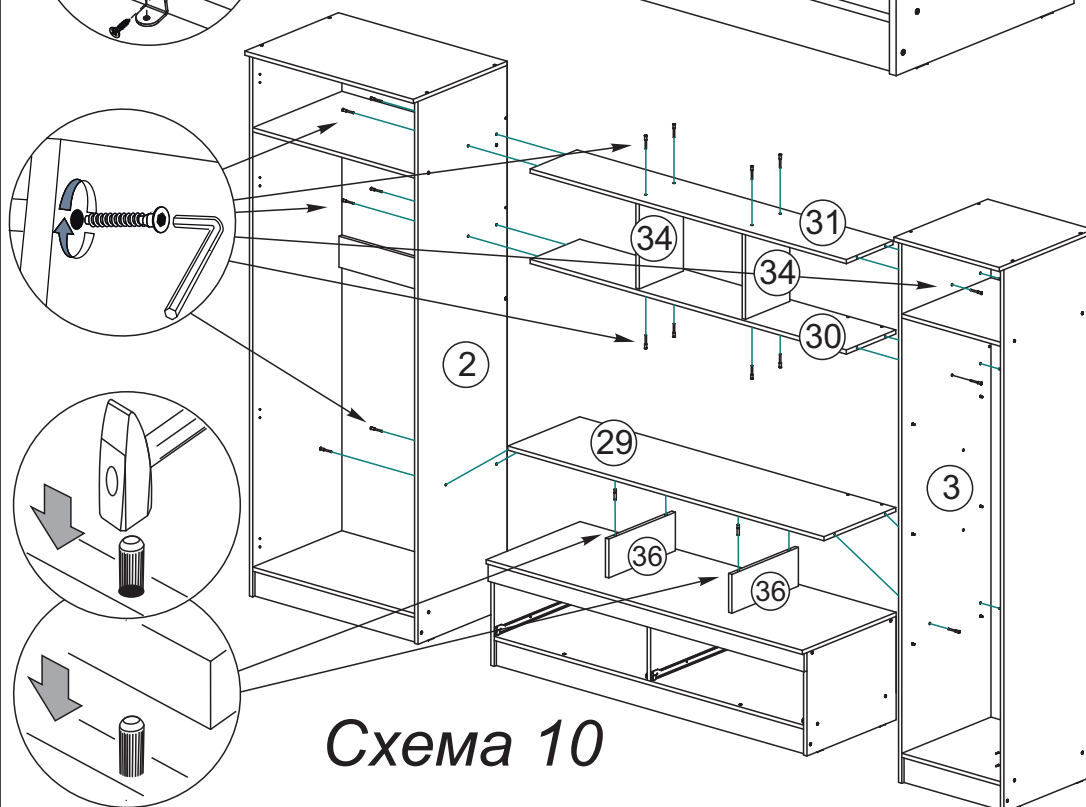
Схема 9



11. На выбранное заранее место, установите, собранные ранее шкаф платяной, пенал, тумбу. Затем в деталь №29 установите шканды, ориентируясь на просверленные ранее глухие отверстия $\varnothing 8$ мм. Далее, с помощью евровинтов, закрепите вязку №29 к боковинам №2 и №3. При этом установленные шканды на вязке №29 должны войти в просверленные ранее глухие отверстия в торце деталей №36.

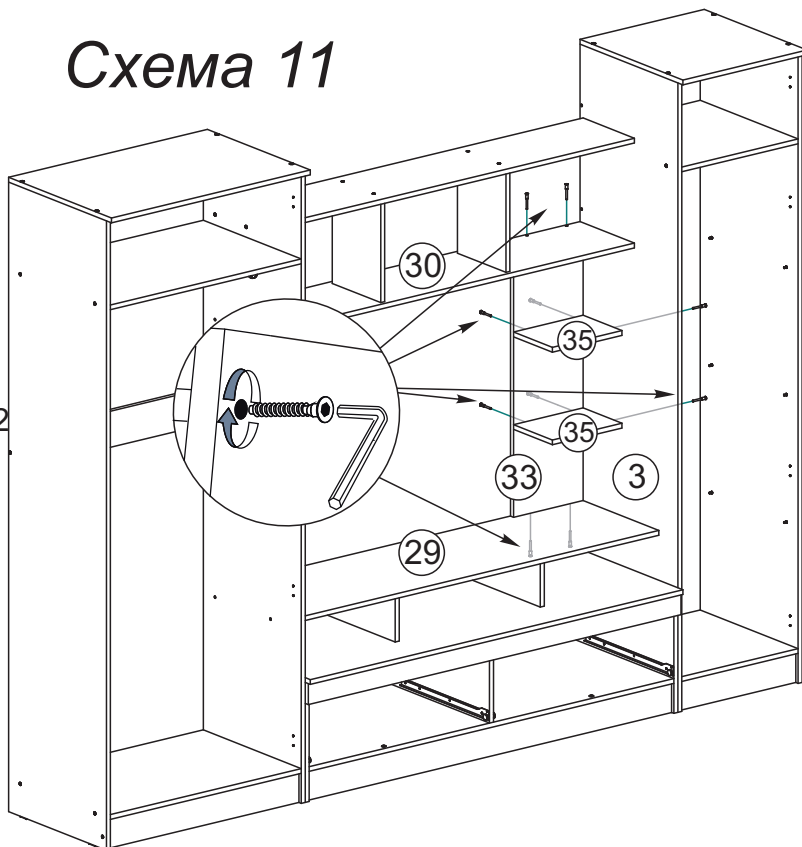
Также закрепите к боковинам №2 и №3 вязки №30 и №31. Затем перегородки №34 закрепите евровинтами, между установленными ранее вязками №30 и №31, согласно схеме 10.

Схема 10



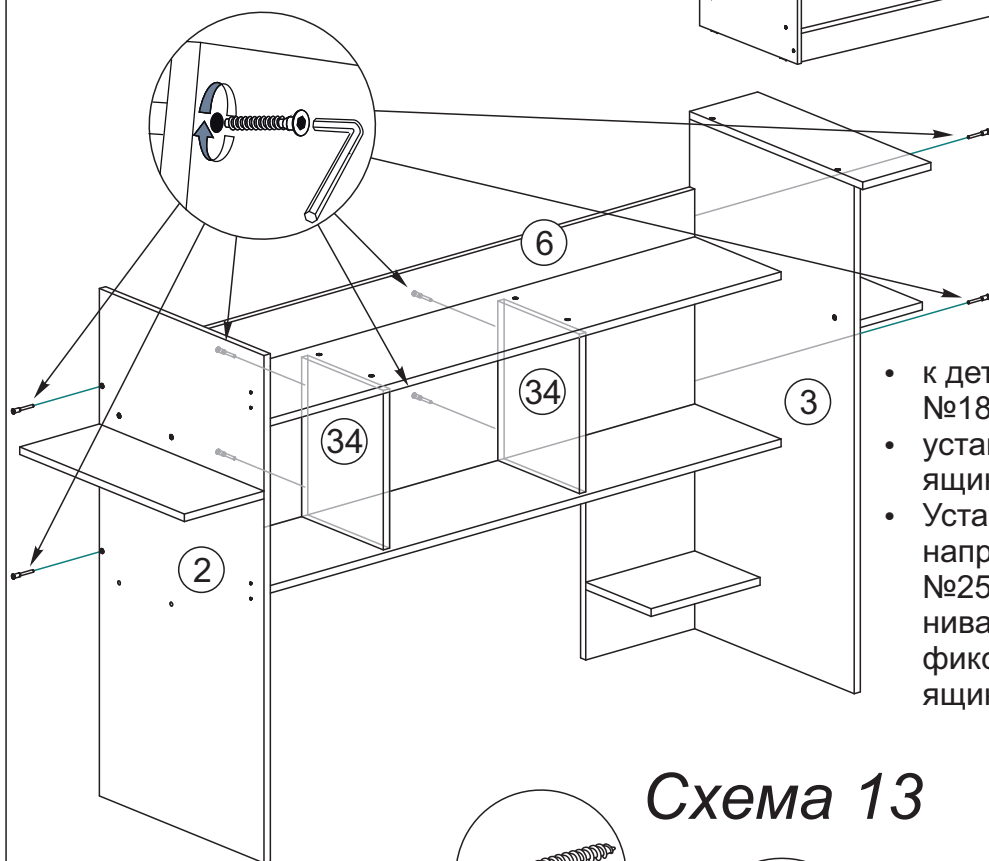
12. Далее закрепите прикрепите евровинтами заднюю стенку №33 к деталям №3, №29, №30. Затем евровинтами закрепите полки №35 на боковине №3 и задней стенке №33, согласно схеме 11.

Схема 11



13. Соедините евровинтами заднюю стенку №6 с боковинами шкафа и пенала №2 и №3. Затем для увеличения жесткости конструкции дополнительно закрепите евровинтами заднюю стенку №6 к деталям №34, как показано на схеме 12.

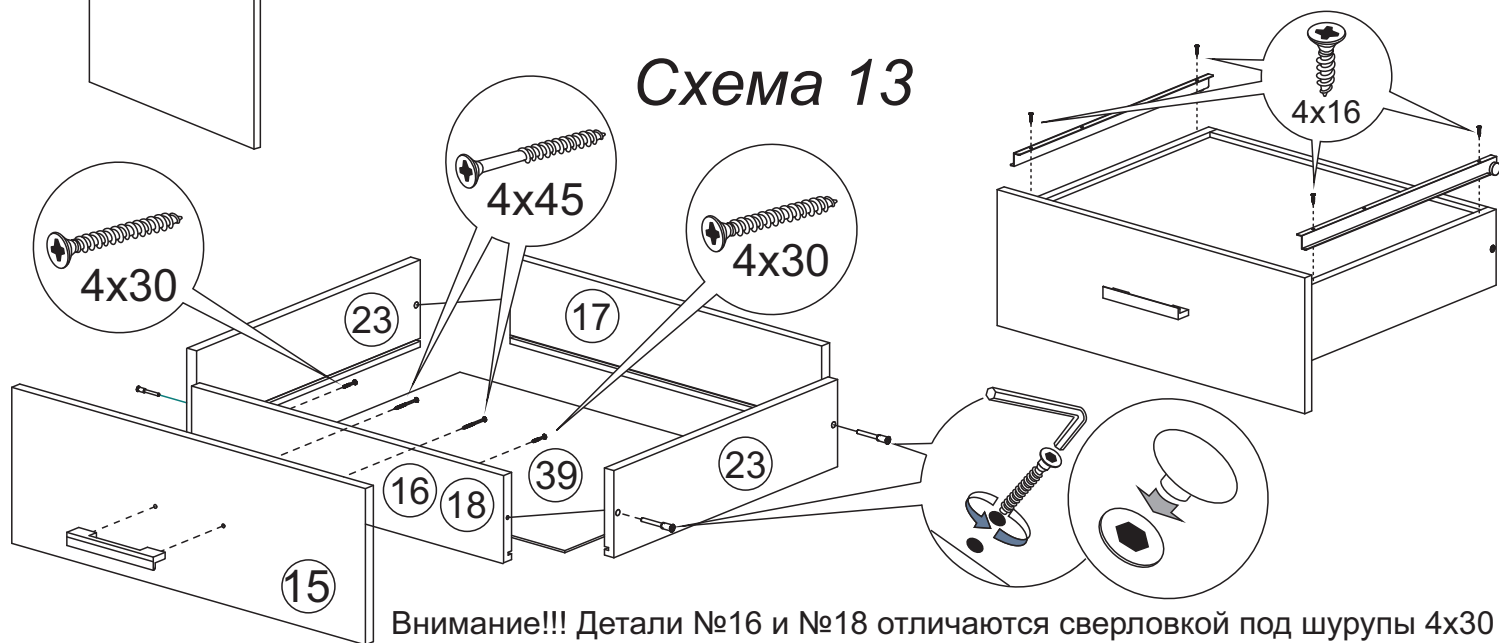
Схема 12



14. Собираем ящик, как показано на схеме 13:

- евровинтами соединяем детали ящика (поз. № 16 (№18), №17 и №23).
- дно ящика (поз. № 39) устанавливается в паз, при сборке.
- к детали №15 через деталь №16 или №18 крепим ручку шурупами 4x45.
- устанавливаем направляющие снизу ящика и крепим их шурупами 4x16.
- Установив ящик в ответные части направляющих на боковинах №24, №25 и перегородке №26, выравниваем лицевую панель №15 и фиксируем ее шурупами 4x30 изнутри ящика через деталь №16 или №18.

Схема 13



Внимание!!! Детали №16 и №18 отличаются сверловкой под шурупы 4x30

Инструкция по уходу за мебелью и правила эксплуатации

Для поддержания надлежащего внешнего вида и увеличение срока эксплуатации рекомендуется соблюдать следующие общие правила:

1. Мебель должна эксплуатироваться в сухих и теплых помещениях, имеющих отопление и вентиляцию при температуре воздуха не ниже +1° и не выше +40°, относительной влажности 65-85%.
2. Расположение мебели ближе одного метра от отопительных приборов и других источников тепла, а также под прямыми солнечными лучами, вызывает ускоренное старение покрытия и деформацию мебельных щитов.
3. Поверхность деталей мебели следует оберегать от попадания влаги во избежание разбухания каркасов, фасадов и столешницы, отклеивания кромок на боковых поверхностях.
4. Следует оберегать поверхность мебели и ее конструктивные элементы от механических повреждений, которые могут быть вызваны воздействием твердых предметов, абразивных порошков, а также чрезмерными физическими нагрузками.
5. Изделия мебели необходимо устанавливать на ровные поверхности.
6. Рекомендуется для чистки преимущественно пользоваться мягкой тканью или замшей, смоченной и хорошо отжатой перед использованием. Всегда тщательно высушивайте (протирайте сухой тканью) смоченные участки по окончании чистки. Не следует использовать средства, обладающие абразивными свойствами, а также губки с покрытием из металлического волокнообразного или стружечного материала при чистке.
7. В процессе эксплуатации мебели возможно ослабление крепежной фурнитуры, необходимо осуществлять «затяжку» всех изделий металлофурнитуры, осуществляющих крепеж и регулировку узлов, обеспечивающих открывание и трансформацию подвижных элементов.

Общие технические указания по сборке.

Для удобства транспортировки и предохранения от повреждений, мебель поставляется в разобранном виде в индивидуальной упаковке. Вы можете собрать ее самостоятельно, либо воспользоваться услугами квалифицированных сборщиков. Не приступайте к сборке, не ознакомившись с инструкцией!

Проверить комплектность каждой упаковки, согласно комплектовочной ведомости. **При обнаружении дефектов или не комплектности к сборке не приступать. Обратитесь к продавцу.** ВНИМАНИЕ! Не рекомендуется одновременно вынимать детали из всех упаковок во избежание их смешивания (можете перепутать детали). Проверить наличие фурнитуры.

Во избежание перекосов и повреждений, а также загрязнения мебели, сборку производить на ровном полу, покрытом тканью или бумагой. Необходимо соблюдать осторожность, чтобы не повредить поверхность деталей. В сборке сложных и больших изделий желательно участие двух человек. Перед началом сборки необходимо определить расположение деталей в изделии в соответствии со схемами сборки и инструкцией.

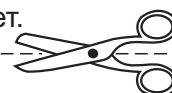
Производитель оставляет за собой право вносить незначительные изменения в конструкцию, не изменяющую внешний вид и дизайн изделия без предварительного уведомления.

Поставщик гарантирует соответствие товаров требованиям ГОСТа 16371-14 при соблюдении условий транспортировки, хранения, сборки (для мебели поставляемой в разобранном виде), эксплуатации.

Гарантийный срок эксплуатации мебели: детской и для общественных помещений - 18 месяцев, бытовой – 24 месяца. Гарантийный срок при розничной продаже через торговую сеть исчисляются со дня продажи мебели, но в пределах 30 месяцев со дня ее изготовления. Срок эксплуатации 10 лет.



Россия, 440054, г.Пенза,
ул. Аустрина, д. 139А
Телефон: +7(8412)20-20-37
E-mail: mif-penza@mail.ru
<http://mebelmif.ru>



отрезать и
приклеить

Гостиная «Атлантида-3»

Соответствует
ГОСТ 16371-14

Дата изготовления: 20____ год
Гарантийный срок эксплуатации 24 мес.
Срок службы изделия 10 лет.
Материал: ЛДСП