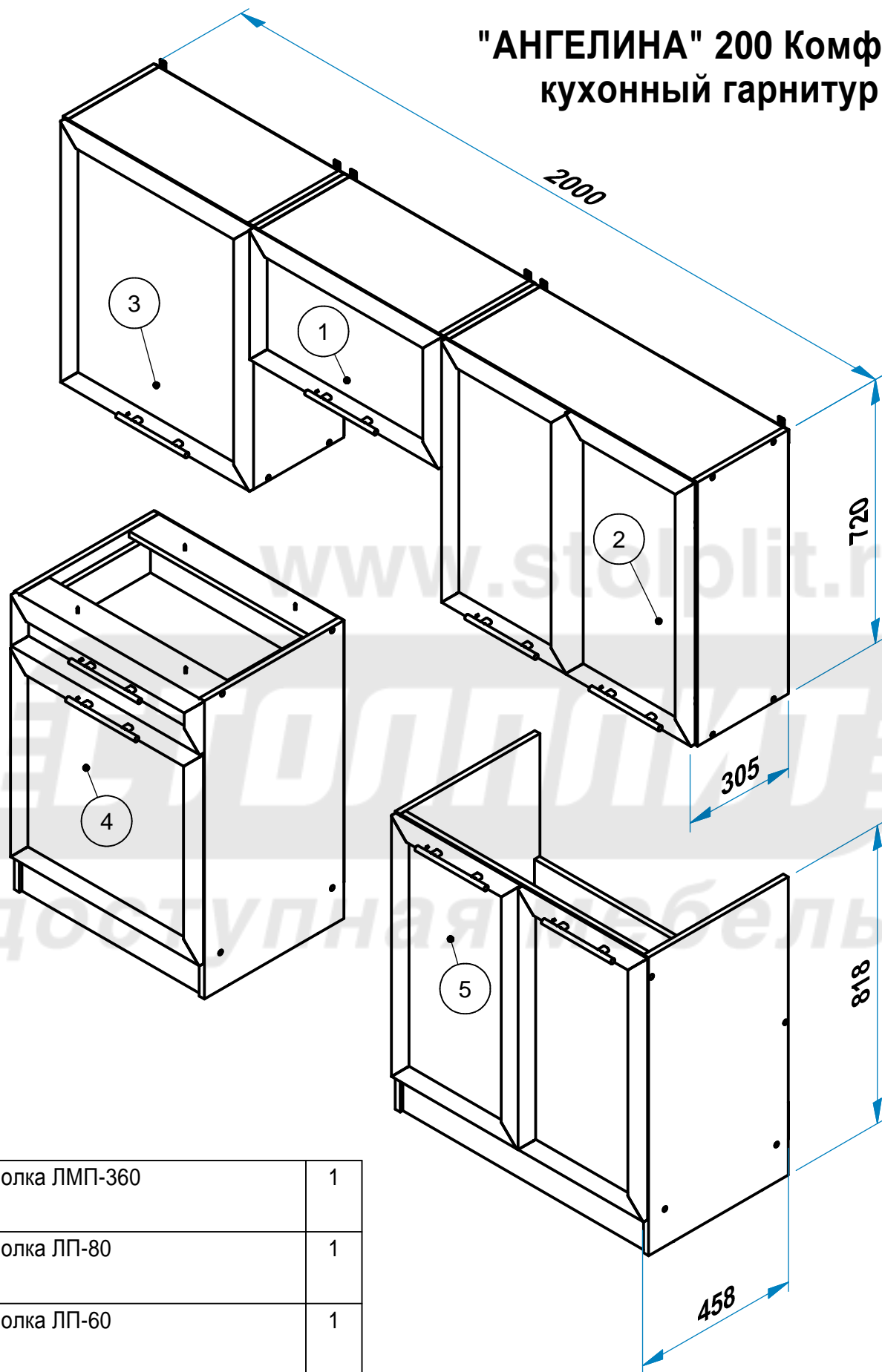


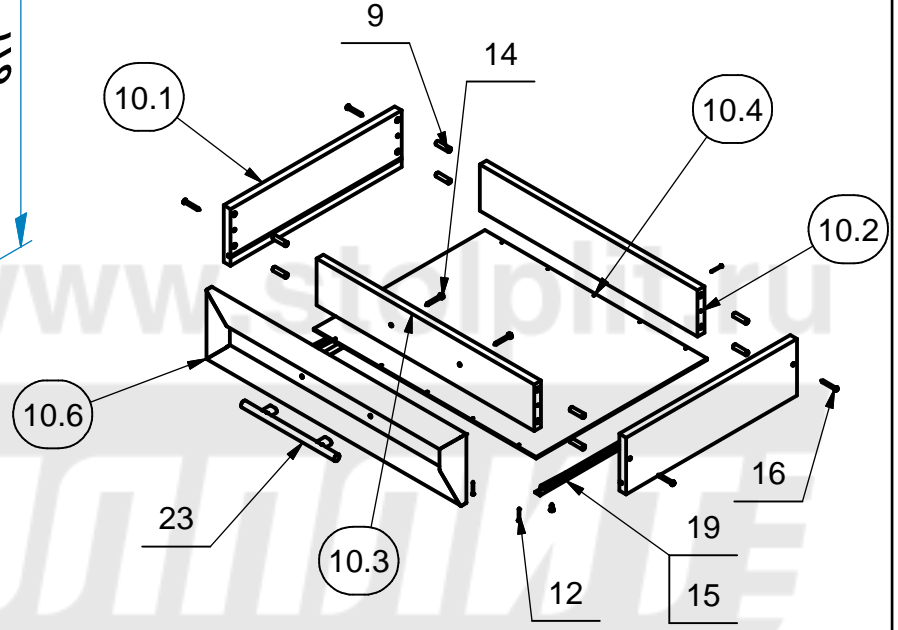
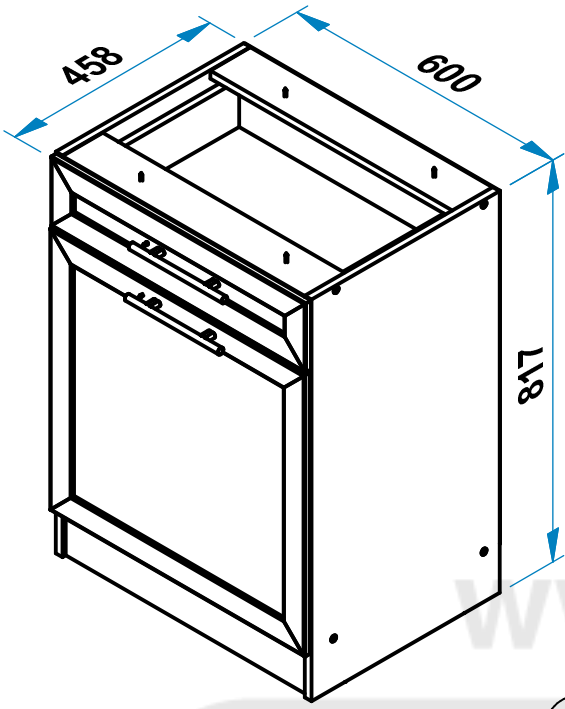
"АНГЕЛИНА" 200 Комфорт кухонный гарнитур



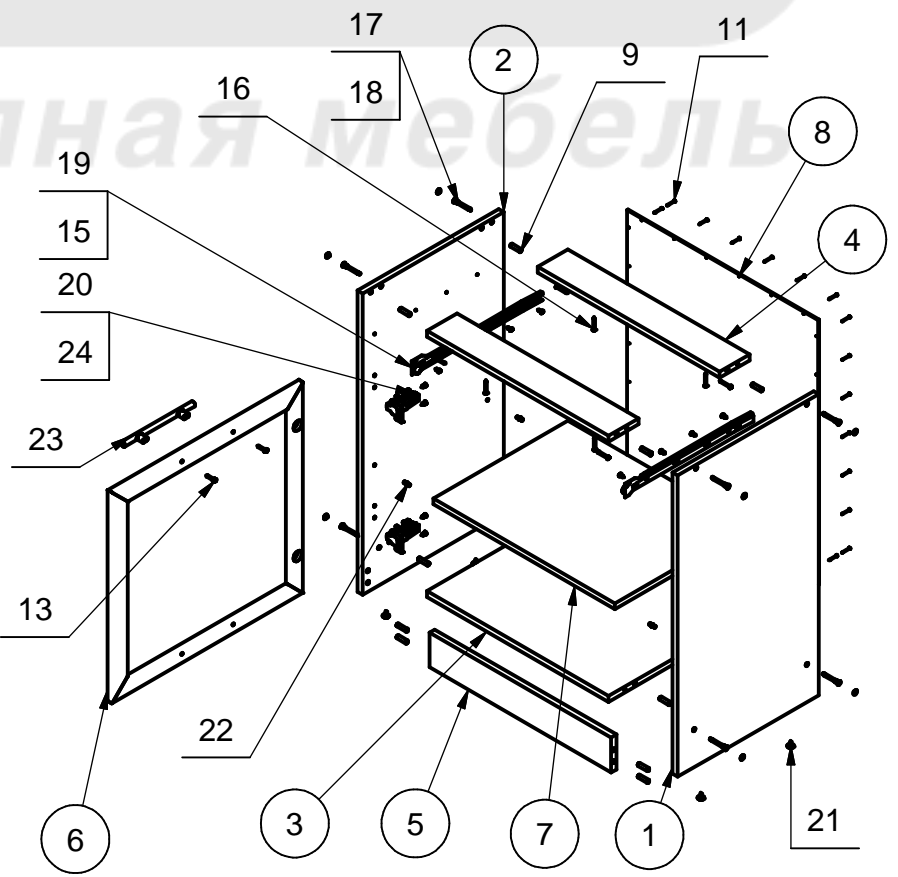
1	Полка ЛМП-360	1
2	Полка ЛП-80	1
3	Полка ЛП-60	1
4	Стол с дверью и ящиком ЛСДЯ-60	1
5	Стол-мойка ЛСМ-80	1

Стол с дверью и ящиком ЛСДЯ-60

Поз.	L	B	S	Кол.
1	814	440	16	1
2	814	440	16	1
3	567	440	16	1
4	567	94	16	2
5	567	94	16	1
8	715	596	3	1
6	570	596	15	1
7	567	420	16	1
10.1	400	115	16	2
10.2	510	94	16	1
10.3	510	94	16	1
10.4	400	520	3	1
10.6	140	596	15	1

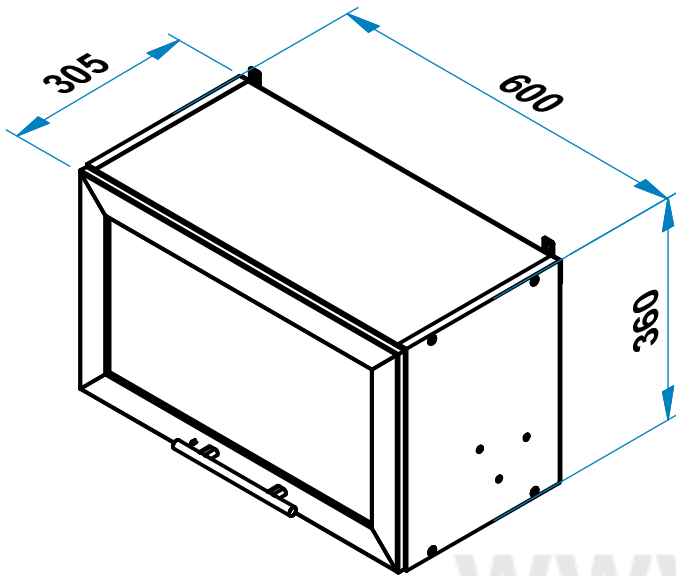


9	410	Φ8-30		20
11	301	1,6x25		26
12	301	1,6x25		10
13	214	3,5x25		2
14	215	3,5x35		2
15	202	4x13		14
16	203	4x35		8
17	406			8
18	461			8
19	408	L=400		1
20	404	nakl.Φ26		2
21	470	H008 D14		4
22	405	5.4-X-01		4
23	402	L= 160 мм.		2
24	602	4 x 13		4

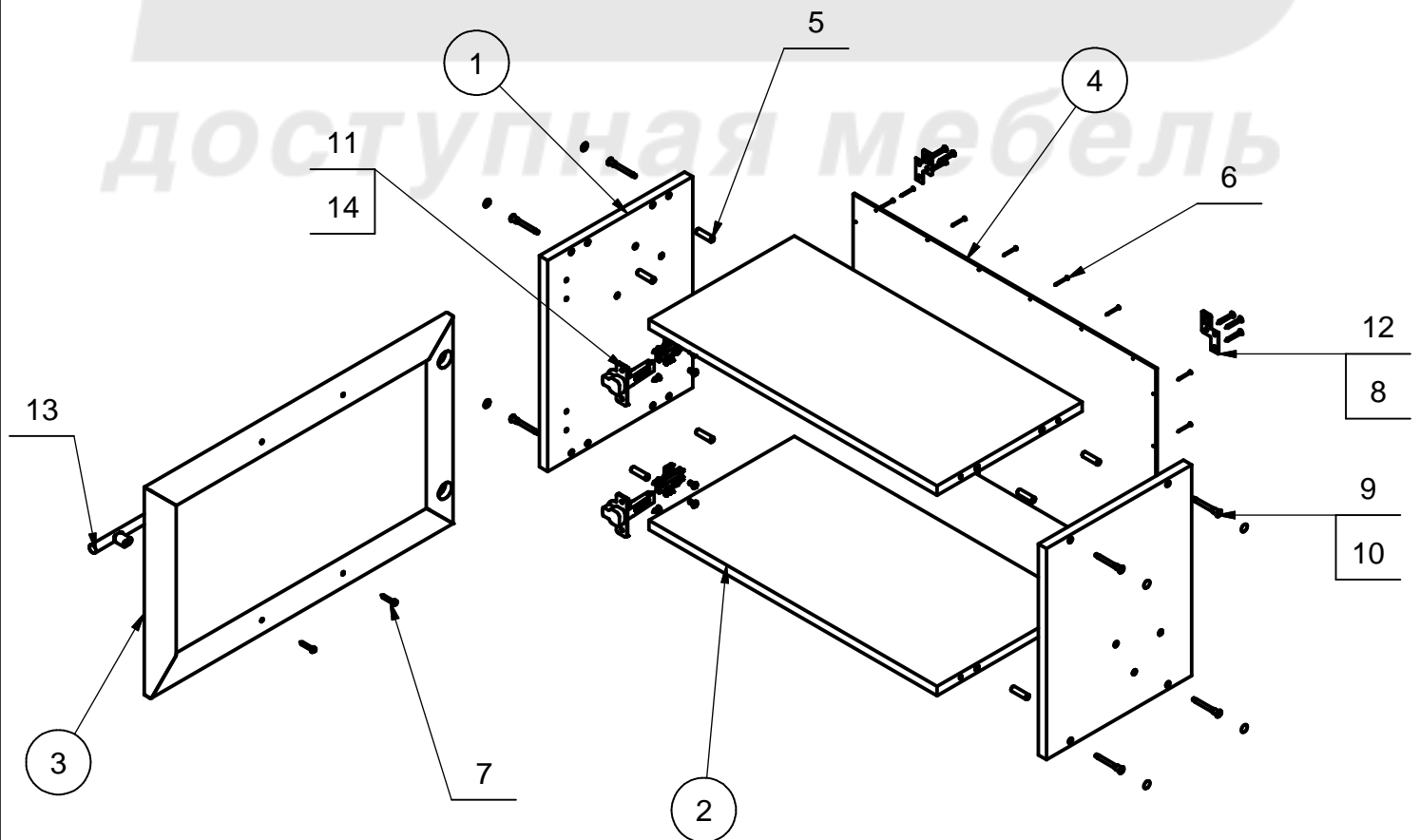


Полка ЛМП-360

Поз.	L	B	S	Кол.
1	360	286	16	2
2	567	286	16	2
4	356	596	3	1
3	354	596	15	1



5	410	Φ8-30		8
6	301	1,6x25		18
7	214	3,5x25		2
8	210	3,5x30		6
9	406			8
10	461			8
11	404	nakl. Φ26		2
12	415			2
13	402	L= 160 мм.		1
14	602	4 x 13		4

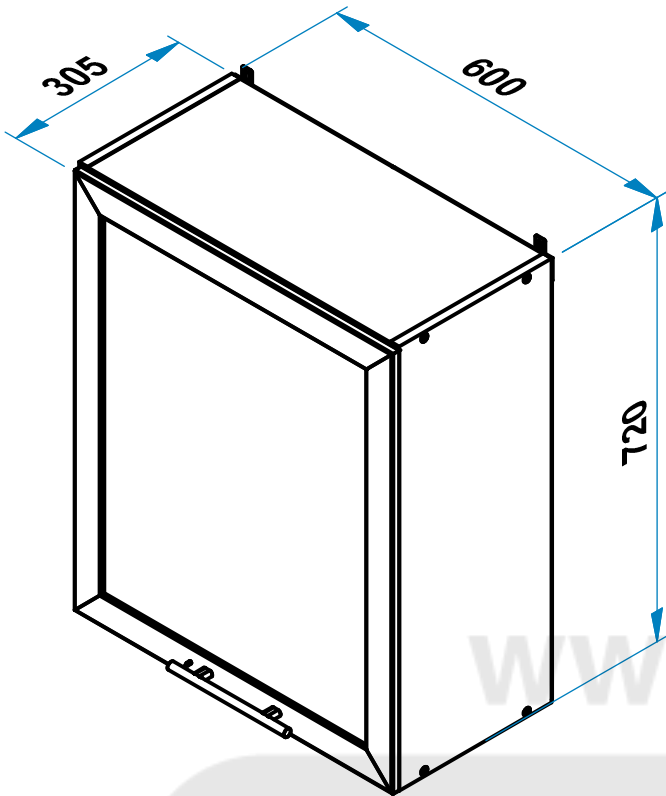


www.stolplit.ru

ЕСТОЛПЛИТ

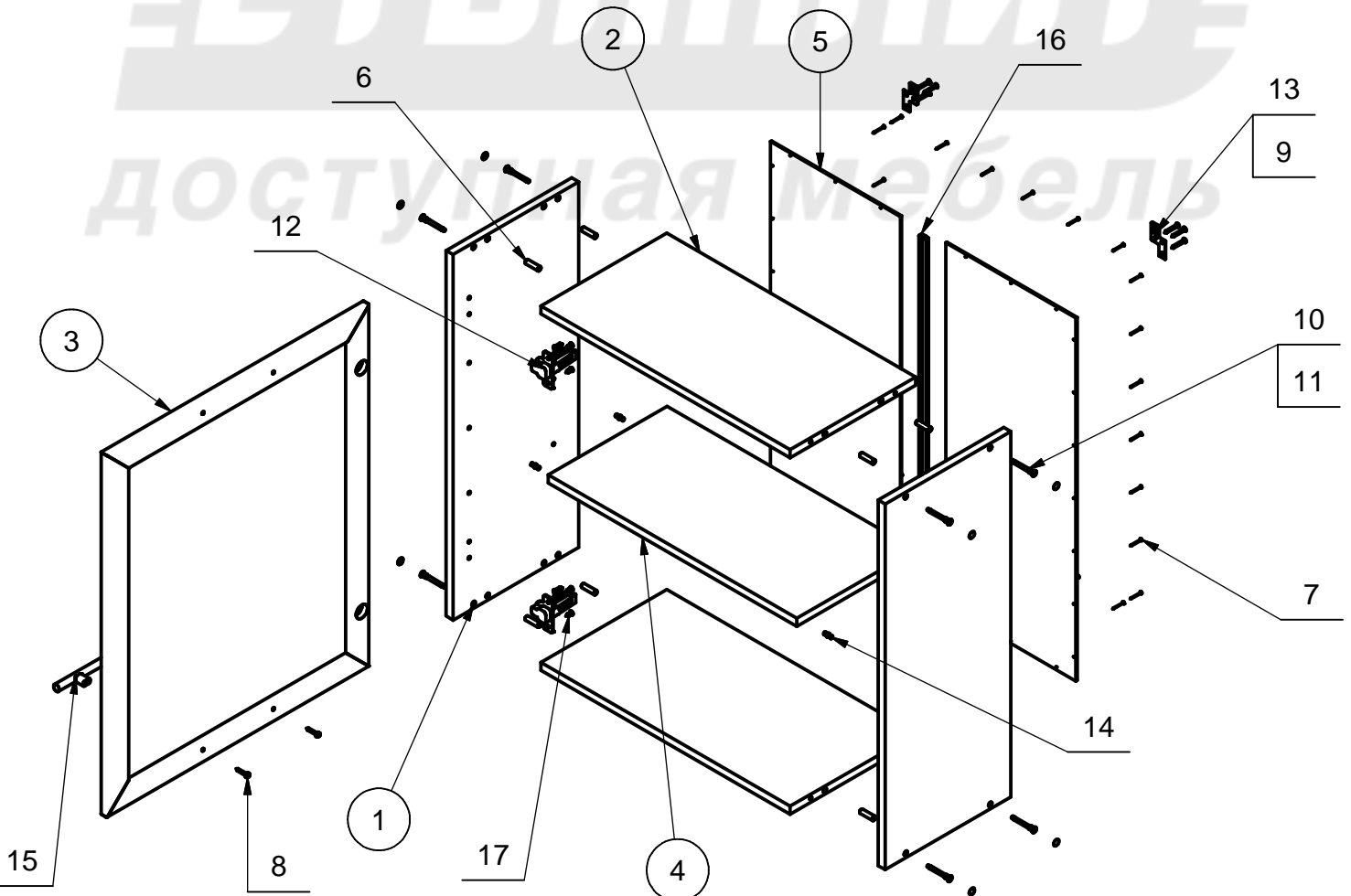
доступная мебель

Полка ЛП-60

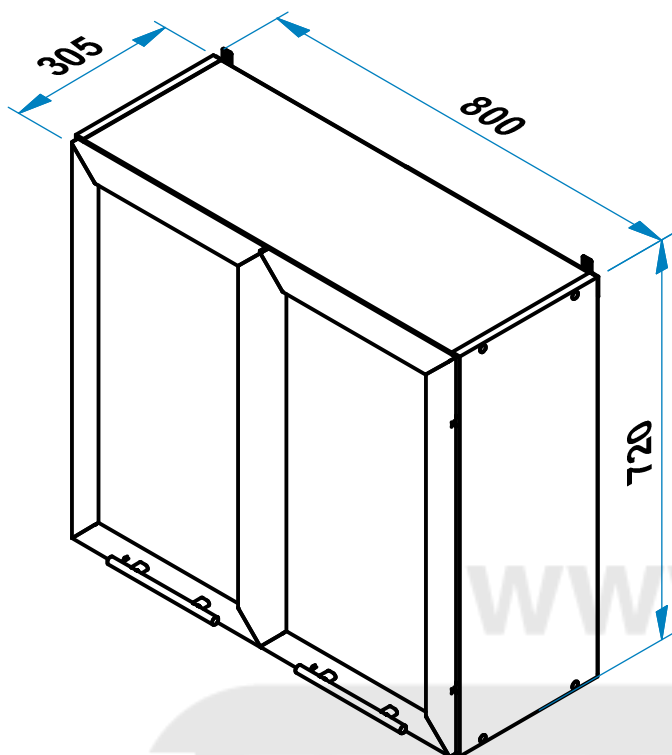


Поз.	L	B	S	Кол.
1	720	286	16	2
2	567	286	16	2
5	715	296	3	2
3	713	596	15	1
4	565	270	16	1

Поз.	Арт.	Наименование	Рис.	Кол.
6	410	Шкант Ф8		8
7	301	Гвоздь 1,6x25 ГОСТ 4028		26
8	214	Шуруп 3,5x25 ГОСТ 1144		2
9	210	Шуруп 3,5x30 ГОСТ 1145		6
10	406	Евровинт Ф7		8
11	461	Заглушка для евровинта		8
12	404	Петля-мини Ф26 вклад. с планкой Н=0		2
13	415	Подвеска		2
14	405	Полкодержатель 5.4-X-01		4
15	402	Ручка (L= 128 мм.)		1
16	407	Стыковочный элемент		1
17	602	Саморез 4 x 13		4

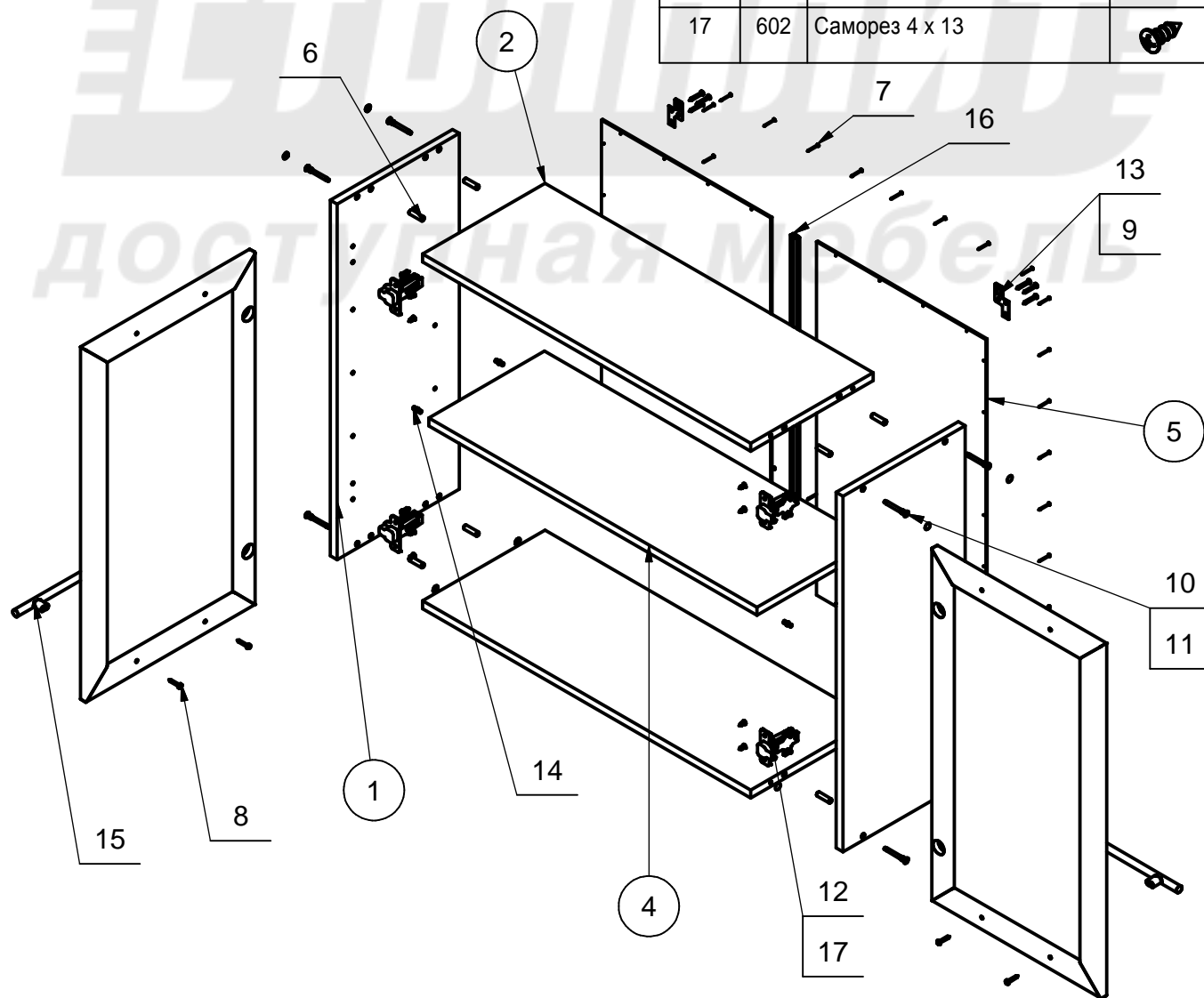


Полка ЛП-80

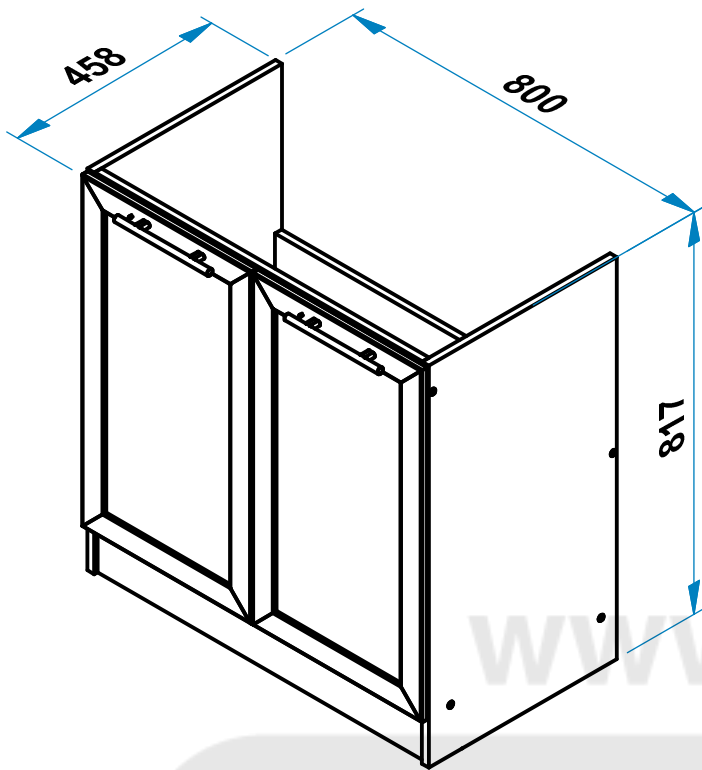


Поз.	L	B	S	Кол.
1	720	286	16	2
2	767	286	16	2
5	715	396	3	2
3	713	396	15	2
4	767	270	16	1

Поз.	Арт.	Наименование	Рис.	Кол.
6	410	Шкант Ф8		8
7	301	Гвоздь 1,6x25 ГОСТ 4028		30
8	214	Шуруп 3,5x25 ГОСТ 1144		4
9	210	Шуруп 3,5x30 ГОСТ 1145		6
10	406	Евровинт Ф7		8
11	461	Заглушка для евровинта		8
12	404	Петля-мини Ф26 наклад. с планкой Н=0		4
13	415	Подвеска		2
14	405	Полкодержатель 5.4-X-01		4
15	402	Ручка (L= 128 мм.)		2
16	426	Стыковочный элемент		1
17	602	Саморез 4 x 13		8

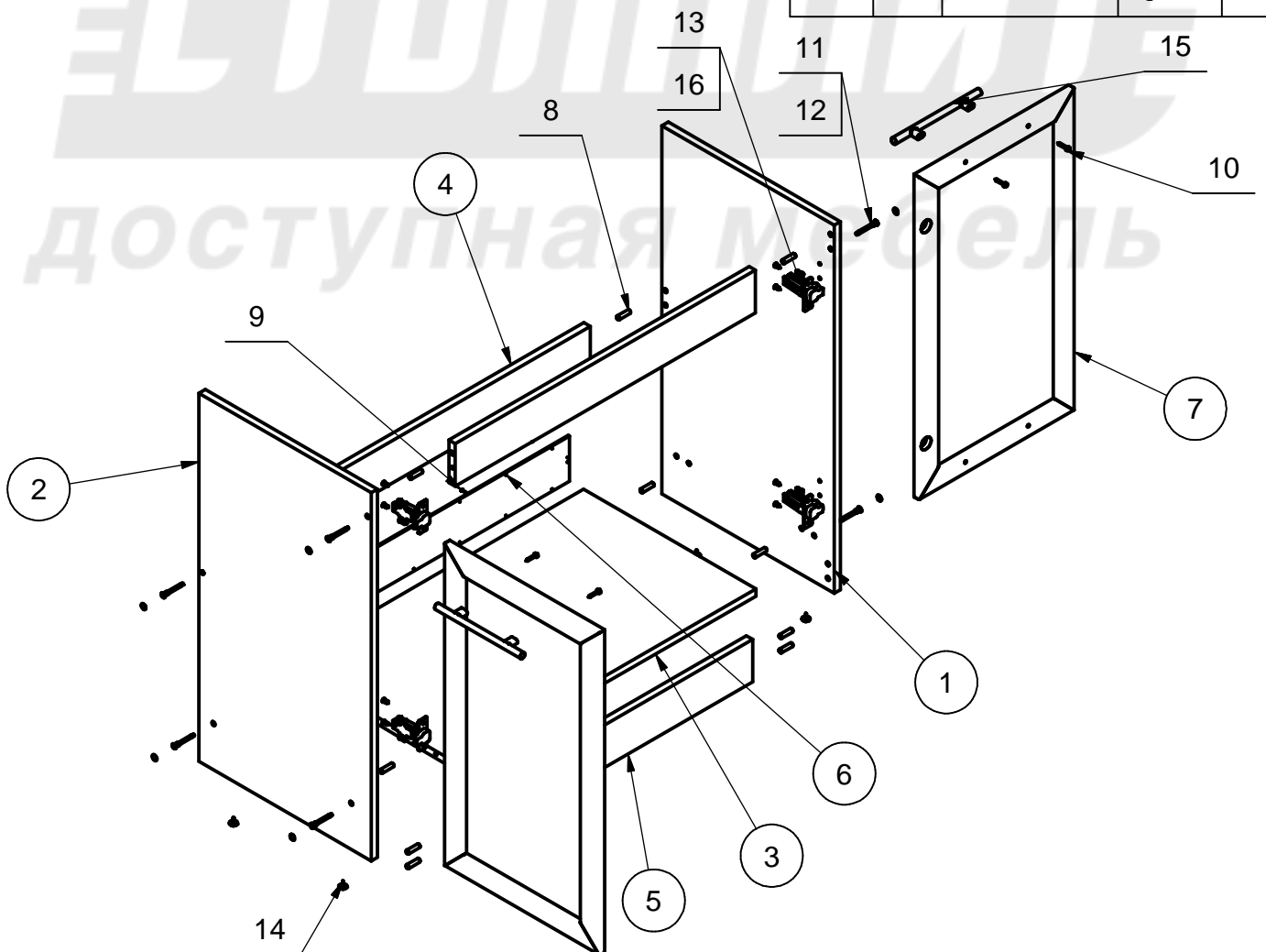


Стол-мойка ЛСМ-80



Поз.	L	B	S	Кол.
1	814	440	16	1
2	814	440	16	1
3	767	440	16	1
4	767	94	16	2
5	767	94	16	1
6	100	796	3	1
7	713	396	15	2

8	410	Φ8-30		12
9	301	1,6x25		11
10	214	3,5x25		4
11	406			8
12	461			8
13	404	nakl. Φ26		4
14	470	H008 D14		4
15	402	L= 160 мм.		2
16	602	4 x 13		8



www.stoplit.ru

СТОПЛИТ

доступная мебель