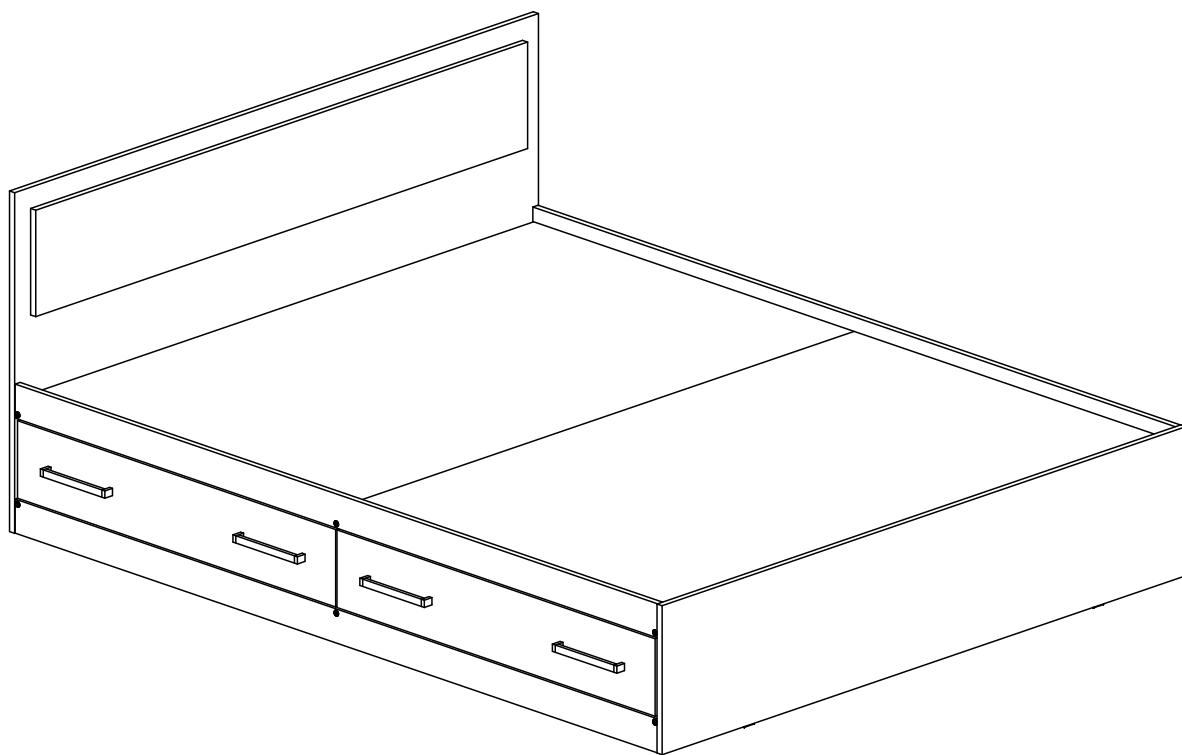


Мебельная компания «МИФ»
Паспорт изделия
Инструкция по сборке и эксплуатации
мебели

**Модульная система для спальни «Фиеста New»
Кровать 1,6 с ящиками
1635x800x2037 (ШxВxГ)**



МИФ
МЕБЕЛЬНАЯ КОМПАНИЯ

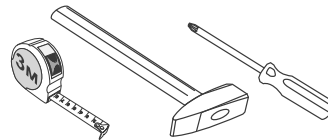
Россия, Пензенская область,
г. Пенза, ул. Аустрина, 139 а
Телефон: (8412) 20-20-37 (многоканальный)
(8412) 20-20-34, 20-20-35, 90-90-44
Электронная почта: mif-penza@mail.ru
Сайт: www.mebelmif.ru

Комплектовочная ведомость на детали

| № упаковки | Наименование | Размер (мм) | | Кол-во (шт) | № по схеме |
|------------|------------------------|---------------------|--------|-------------|------------|
| | | Длина | Ширина | | |
| №1 | Царга | 2005 | 350 | 1 | 1 |
| | Планка | 2005 | 80 | 2 | 2 |
| | Перегородка | 978 | 300 | 1 | 3 |
| | Перегородка | 978 | 300 | 1 | 4 |
| | Ящик (Передняя стенка) | 920 | 160 | 1 | 5 |
| | Ящик (Передняя стенка) | 920 | 160 | 1 | 6 |
| | Ящик (Задняя стенка) | 920 | 160 | 2 | 7 |
| | Перегородка левая | 1600 | 300 | 1 | 8 |
| | Перегородка средняя | 1600 | 300 | 1 | 9 |
| | Перегородка правая | 1600 | 300 | 1 | 10 |
| | Ящик (Боковина) | 600 | 160 | 4 | 11 |
| | Фасад (Лицевая панель) | 993 | 182 | 2 | 14 |
| | №2 | Щит головной+панель | 800 | 1635 | 1 |
| Щит ножной | | 350 | 1635 | 1 | 13 |
| №3 | Проложка | 1000 | 1600 | 2 | 15 |
| №4 | ЛДВП (Дно ящика) | 950 | 595 | 2 | 16 |
| №5 | Фурнитура | | | 1 | |

необходимый инструмент для сборки

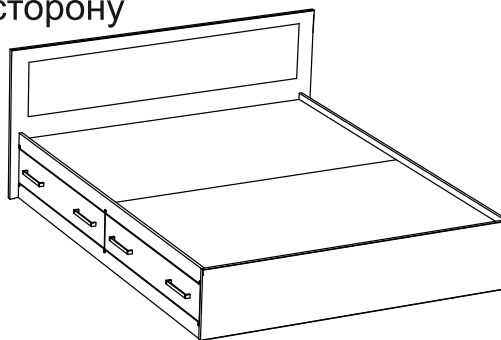
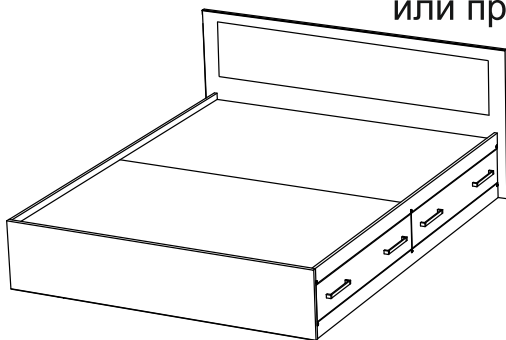
Сборку рекомендуется производить с помощью специалиста, так как неправильная сборка может привести к нежелательным последствиям. Инструкция даст Вам необходимые рекомендации по сборке, порядка которого просим Вас придерживаться. Перед сборкой внимательно ознакомьтесь с инструкцией, проверьте комплектность фурнитуры и разберите ее по назначению.



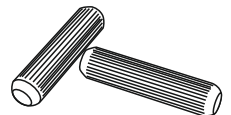
*также необходим инструмент для сверления отверстий диаметром 5-6 мм.

Внимание !!!

Изделие симметричное, собирается на левую или правую сторону



Шкант 8x30



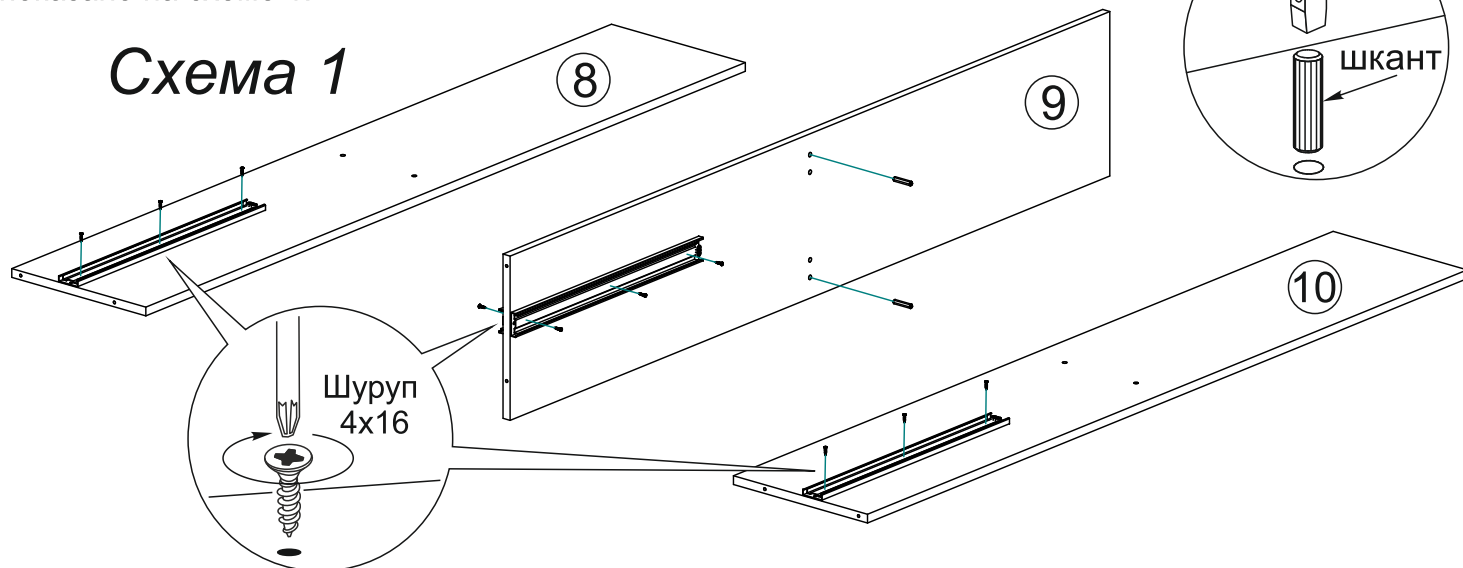
10 шт

| | | | | | |
|---------------------------------------|--|--------------------------------|--------------------------------------|--|---|
| <p>Евровинт 6x50</p> <p>26 шт</p> | <p>Гвоздь 1,6x25</p> <p>70 шт</p> | <p>Шуруп 4x16</p> <p>24 шт</p> | <p>Шуруп 4x30</p> <p>4 шт</p> | <p>Шуруп 4x45</p> <p>8 шт</p> | <p>Направляющая 500 мм</p> <p>2 компл</p> |
| <p>Ключ для евровинта</p> <p>1 шт</p> | <p>Заглушка для евровинта</p> <p>12 шт</p> | <p>Подпятник</p> <p>8 шт</p> | <p>Ручка С-18 192 мм</p> <p>4 шт</p> | <p>Стяжка эксцентриковая</p> <p>8 к-кт</p> | <p>Уголок 20x20</p> <p>4 шт</p> |

Схема сборки:

1. Сборку рекомендовано производить вдвоём на чистой, ровной поверхности. Предварительно, перед сборкой определить место установки изделия. Вскрыть пакеты и согласно схеме сборки прикрепить необходимую фурнитуру в отверстия. После этого можно приступать к сборке согласно схемам.

2. На перегородках №8, №9 и №10 закрепите направляющие, с помощью шурупов 4x16. В перегородку №9 вставьте шканти, как показано на схеме 1.



3. Соедините евровинтами между собой перегородки №3, №8 и №9, как показано на схеме 2.

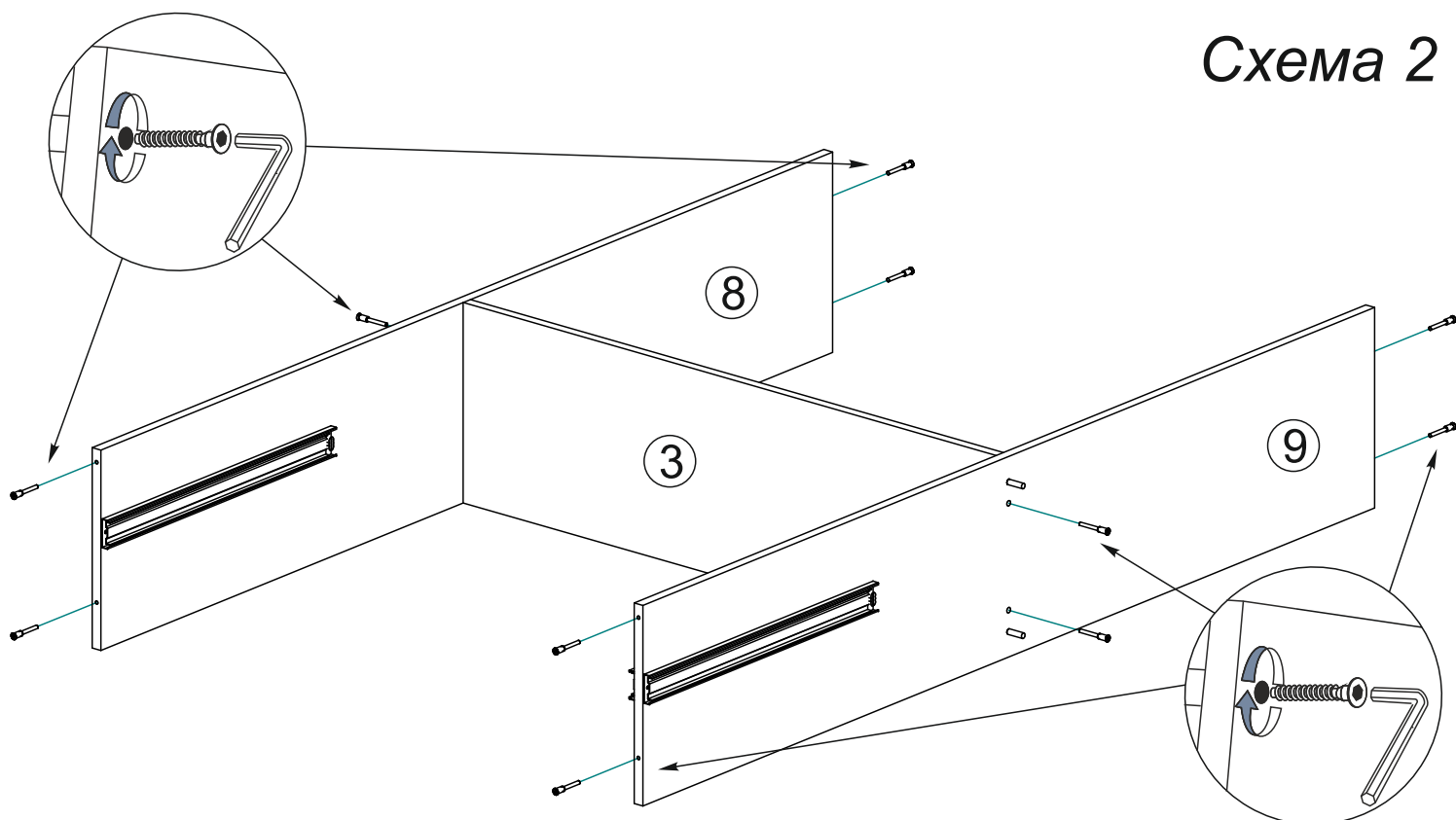
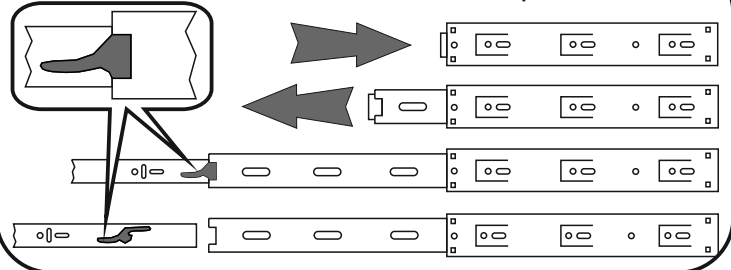


Схема монтажа, демонтажа направляющих



4. На царгу №1 и планку №2 необходимо закрепить гвоздями подпятники. На перегородку установите шканты. Далее соедините евровинтами царгу №1, планки №2 с перегородками №8 и №9, как показано на схеме 3

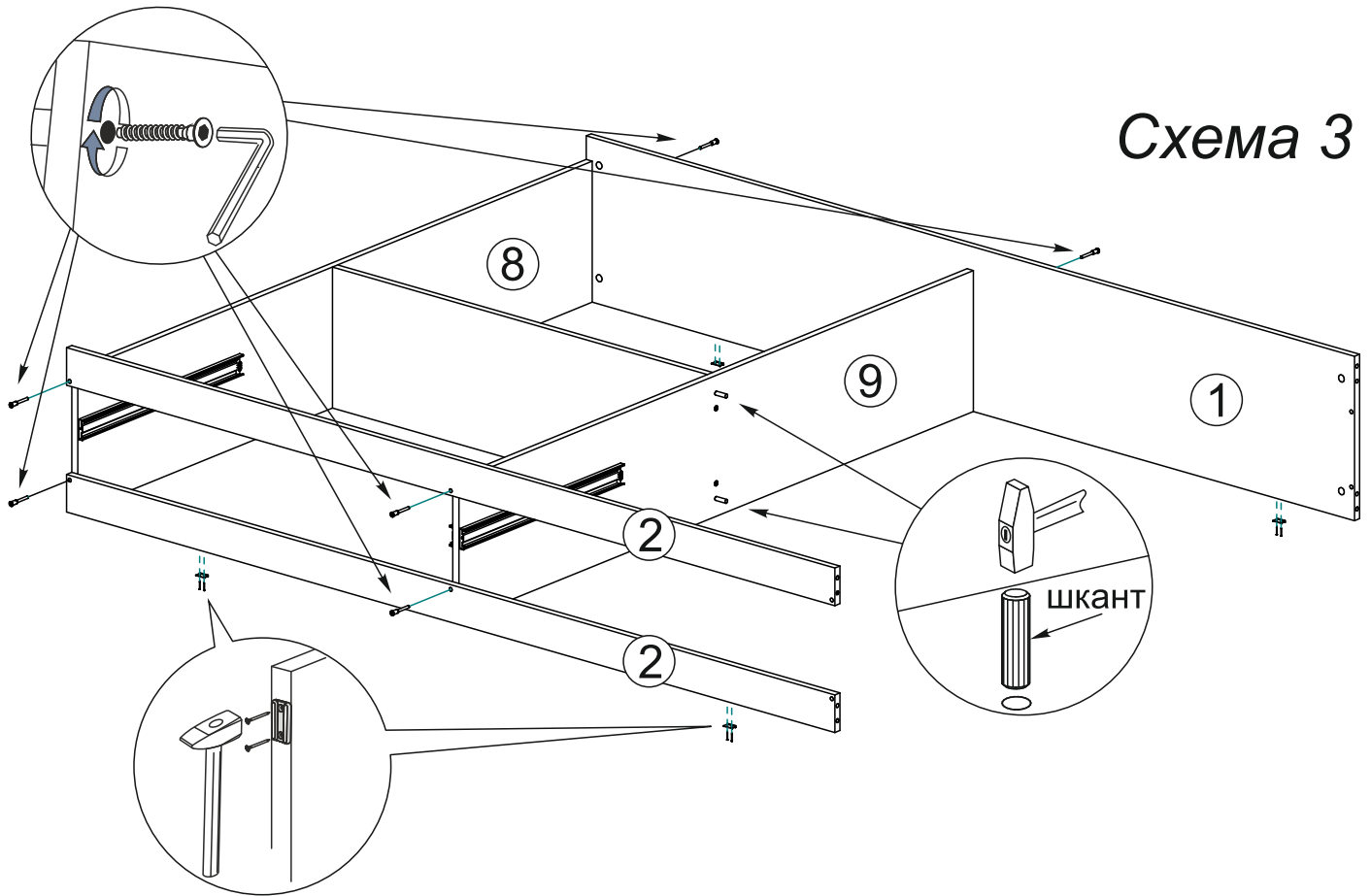


Схема 3

5. Соедините между собой евровинтами перегородки №4 и №10, как показано на схеме 4а. Далее собранную конструкцию установите в собранный ранее каркас. При этом перегородка №4 соединится с перегородкой №9 шкантами. Перегородку №10 соедините евровинтами с царгой №1 и планками №2, как показано на схеме 4.

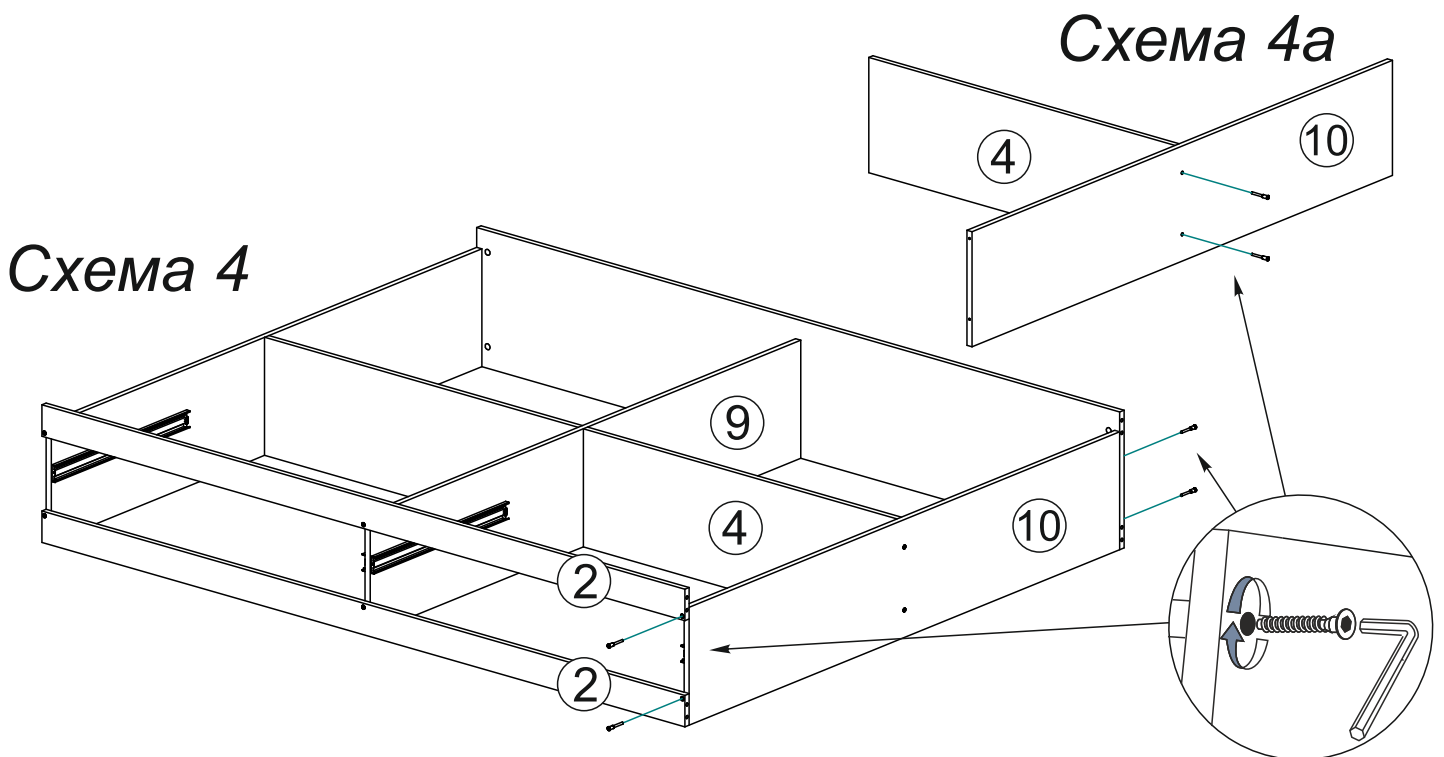
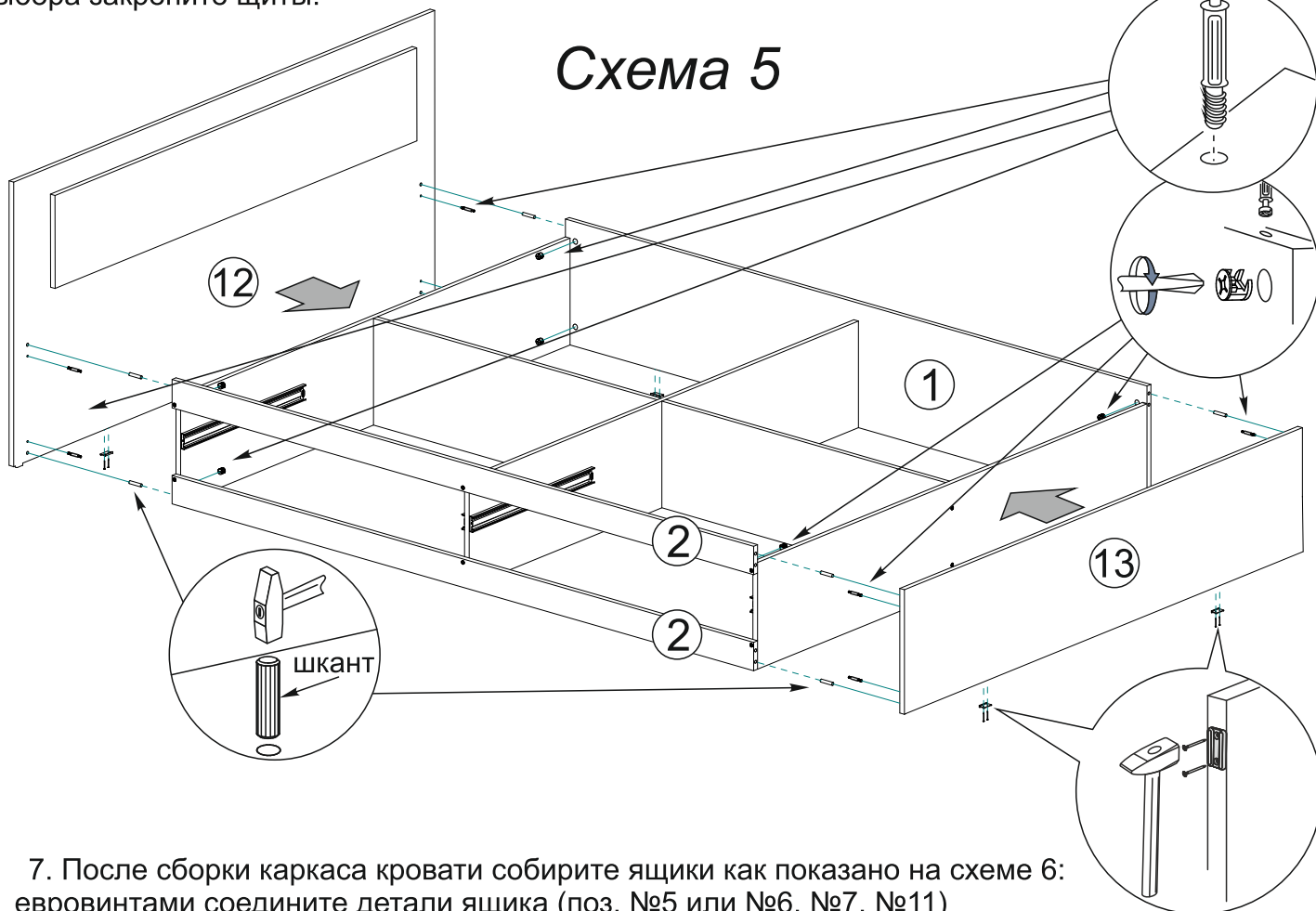


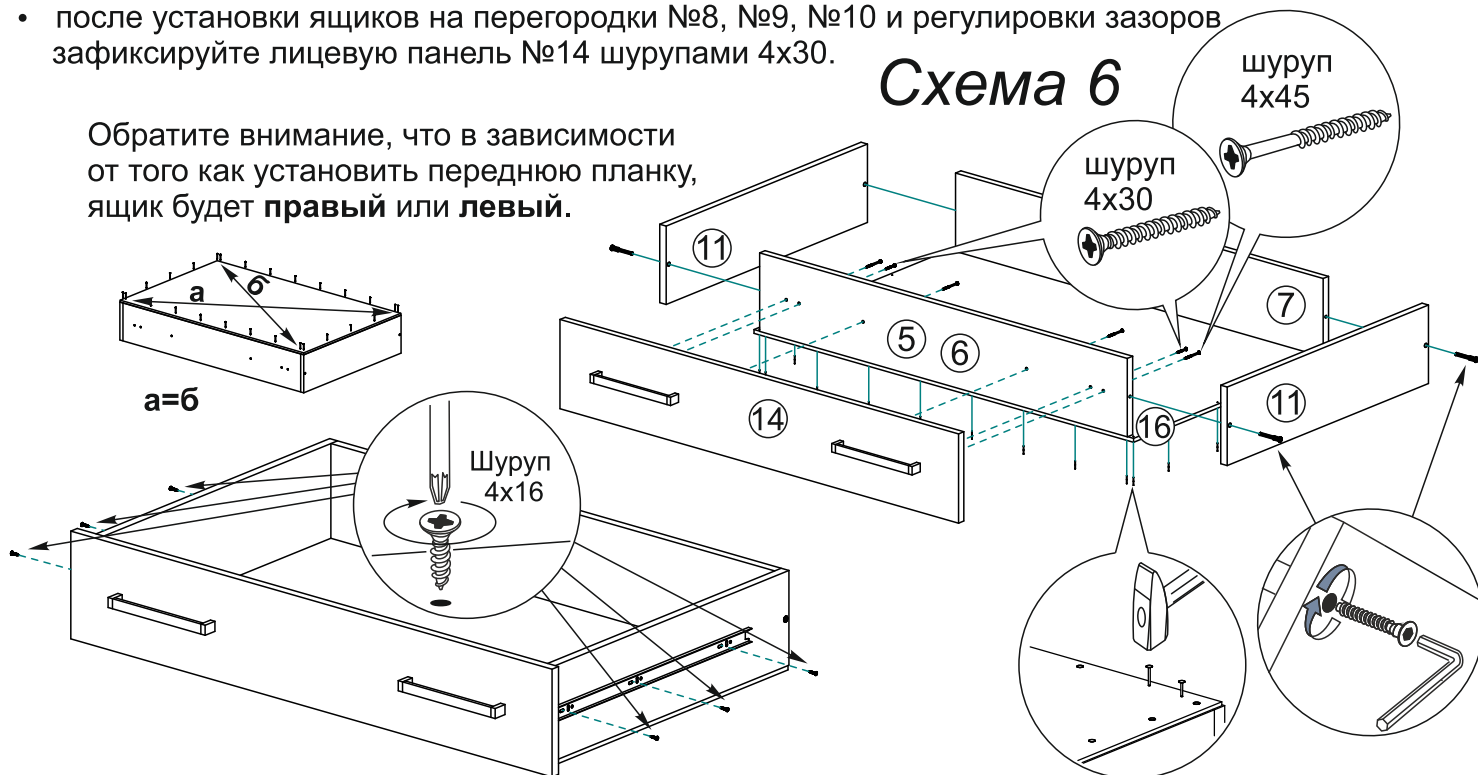
Схема 4а

Схема 4

6. Далее в головной щит №12 и ножной щит №13 установите штоки эксцентриковой стяжки (отверстия диаметром 5 мм) и шканты (отверстия диаметром 8 мм). Затем присоедините щиты к собранному ранее каркасу и закрепите их эксцентриковой стяжкой, как показано на схеме 5. Обратите внимание, что отверстия под крепление щитов (шканты и эксцентриковые стяжки) просверлены одинаково. Поэтому перед сборкой определитесь, с какой стороны необходимы ящики. В зависимости от вашего выбора закрепите щиты.



7. После сборки каркаса кровати соберите ящики как показано на схеме 6:
- евровинтами соедините детали ящика (поз. №5 или №6, №7, №11)
 - перед установкой дна ящика (поз. №16) выровняйте диагонали короба ящика и закрепите дно гвоздями с корбу ящика
 - далее рекомендуем закрепить ответные части направляющих на боковинах ящика (посередине).
 - закрепите ручки на лицевой панели №14 через передние панели ящика шурупами 4x45.
 - после установки ящиков на перегородки №8, №9, №10 и регулировки зазоров зафиксируйте лицевую панель №14 шурупами 4x30.



Обратите внимание, что в зависимости от того как установить переднюю планку, ящик будет **правый** или **левый**.

Инструкция по уходу за мебелью и правила эксплуатации

Для поддержания надлежащего внешнего вида и увеличение срока эксплуатации рекомендуется соблюдать следующие общие правила:

1. Мебель должна эксплуатироваться в сухих и теплых помещениях, имеющих отопление и вентиляцию при температуре воздуха не ниже +1° и не выше +40°, относительной влажности 65-85%.
2. Расположение мебели ближе одного метра от отопительных приборов и других источников тепла, а также под прямыми солнечными лучами, вызывает ускоренное старение покрытия и деформацию мебельных щитов.
3. Поверхность деталей мебели следует оберегать от попадания влаги во избежание разбухания каркасов, фасадов и столешницы, отклеивания кромок на боковых поверхностях.
4. Следует оберегать поверхность мебели и ее конструктивные элементы от механических повреждений, которые могут быть вызваны воздействием твердых предметов, абразивных порошков, а также чрезмерными физическими нагрузками.
5. Изделия мебели необходимо устанавливать на ровные поверхности.
6. Рекомендуется для чистки преимущественно пользоваться мягкой тканью или замшей, смоченной и хорошо отжатой перед использованием. Всегда тщательно высушивайте (протирайте сухой тканью) смоченные участки по окончании чистки. Не следует использовать средства, обладающие абразивными свойствами, а также губки с покрытием из металлического волокнообразного или стружечного материала при чистке.
7. В процессе эксплуатации мебели возможно ослабление крепежной фурнитуры, необходимо осуществлять «затяжку» всех изделий металлофурнитуры, осуществляющих крепеж и регулировку узлов, обеспечивающих открывание и трансформацию подвижных элементов.

Общие технические указания по сборке.

Для удобства транспортировки и предохранения от повреждений, мебель поставляется в разобранном виде в индивидуальной упаковке. Вы можете собрать ее самостоятельно, либо воспользоваться услугами квалифицированных сборщиков. Не приступайте к сборке, не ознакомившись с инструкцией!

Проверить комплектность каждой упаковки, согласно комплектовочной ведомости. **При обнаружении дефектов или не комплектности к сборке не приступать. Обратитесь к продавцу.** ВНИМАНИЕ! Не рекомендуется одновременно вынимать детали из всех упаковок во избежание их смешивания (можете перепутать детали). Проверить наличие фурнитуры.

Во избежание перекосов и повреждений, а также загрязнения мебели, сборку производить на ровном полу, покрытом тканью или бумагой. Необходимо соблюдать осторожность, чтобы не повредить поверхность деталей. В сборке сложных и больших изделий желательно участие двух человек. Перед началом сборки необходимо определить расположение деталей в изделии в соответствии со схемами сборки и инструкцией.

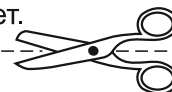
Производитель оставляет за собой право вносить незначительные изменения в конструкцию, не изменяющую внешний вид и дизайн изделия без предварительного уведомления.

Поставщик гарантирует соответствие товаров требованиям ГОСТа 16371-14 при соблюдении условий транспортировки, хранения, сборки (для мебели поставляемой в разобранном виде), эксплуатации.

Гарантийный срок эксплуатации мебели: детской и для общественных помещений - 18 месяцев, бытовой – 24 месяца. Гарантийный срок при розничной продаже через торговую сеть исчисляются со дня продажи мебели, но в пределах 30 месяцев со дня ее изготовления. Срок эксплуатации 10 лет.



Россия, 440054, г.Пенза,
ул. Аустрина, д. 139А
Телефон: +7(8412)20-20-37
E-mail: mif-penza@mail.ru
<http://mebelmif.ru>



отрезать и
приклеить

Модульная система для спальни «Фиеста New» Кровать 1,6 с ящиками

Соответствует
ГОСТ 16371-14

Дата изготовления: 20____ год
Гарантийный срок эксплуатации 24 мес.
Срок службы изделия 10 лет.
Материал: ЛДСП