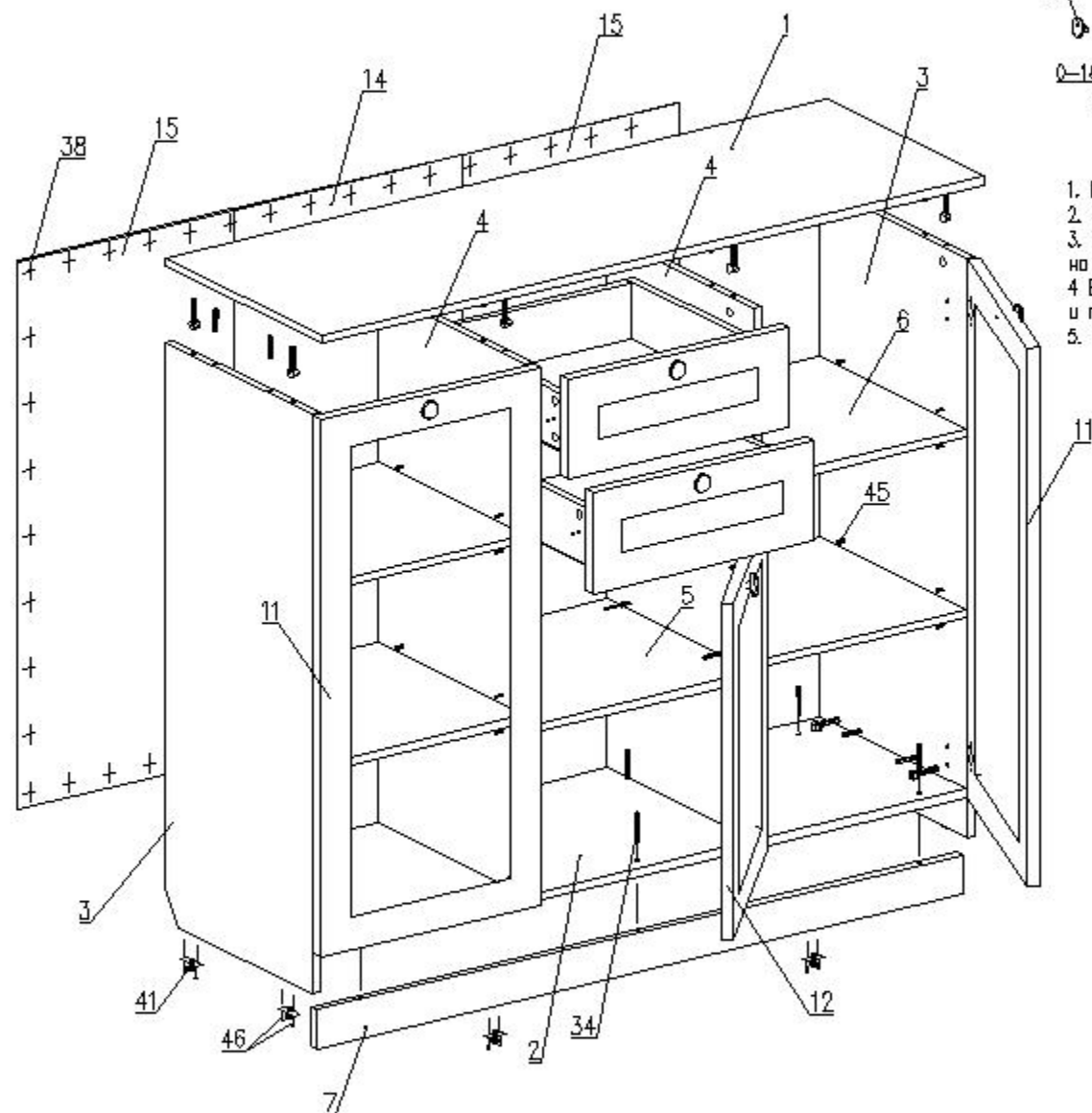
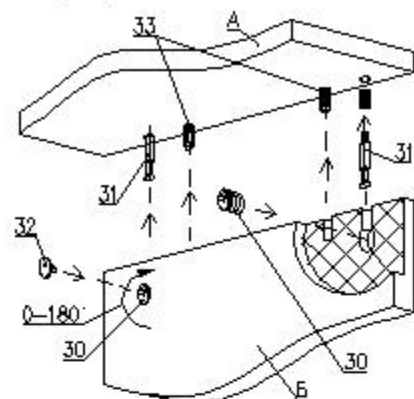


## СХЕМА СБОРКИ

Сборку производить на строго горизонтальной поверхности. Перед установкой и креплением задней стенки необходимо проверить диагонали. Они должны быть одинаковыми.

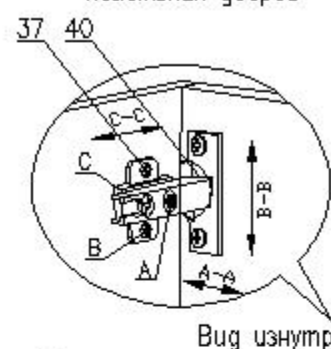


Пример монтажа стыкуемых панелей с эксцентриковыми стяжками и шкантами



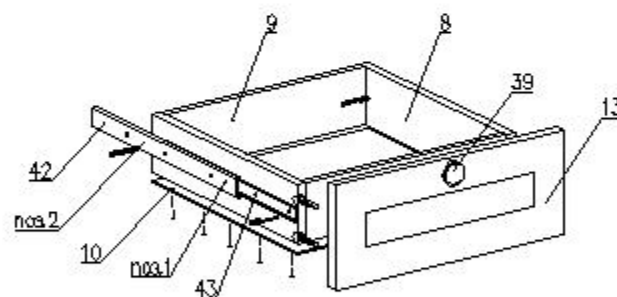
1. Вставить два штока 31 в панель А.
2. Вставить два шканта 33 в панель А.
3. Насадить на два штока 31 и два шканта 33 на соединяемую панель Б.
4. Вставить эксцентрики 30 в лунки отверстия и поворотом по часовой стрелке затянуть.
5. Установить заглушки 32 на эксцентрики 30.

Регулирование положения дверей



Для изменения положения двери по направлению стрелки С-С ослабить крепежный винт С. Для изменения положения двери по направлению стрелки А-А использовать регулировочный винт А при ослабленном винте С. После регулировки затянуть винт С. Для перемещения двери по вертикали (стрелки В-В) ослабить муфты В.

Сборка ящика



1. Перед креплением направляющих следует собрать ящик.
2. Выдвинуть ответную планку направляющей поз.1 и снять ее отжав боковой фиксатор (черный язычок).
3. Прикрутить планку поз.1 к боковой стенке ящика поз.8 саморезами поз.44 согласно указанной разметке.
4. Прикрутить направляющую поз.2 к боковой стенке каркаса саморезами поз.44 согласно указанной разметке.
5. При монтаже ящика равномерно вставить планки поз.1 и поз.2 друг в друга с двух сторон и задвинуть их до щелчка фиксатора.
6. Убедиться, что планки поз.1 зафиксировались в направляющих поз.2. Выдвинув ящик несколько раз, если возникли проблемы см. пункт 5.

Комод 3-ств с 2 ящиками "Филадельфия"  
БН 126.29.04.00.00  
1350 x 460 x 1050

### Детали

№п	Наименование	Размер	Кол.
1	Столешница	1350 x 460	1
2	Горизонт нижний	1318 x 430	1
3	Стойка	1030 x 430	2
4	Стойка	944 x 430	2
5	Горизонт	418 x 430	1
6	Полка	432 x 430	4
7	Сапог	1318 x 70	2
8	Стенка боковая ящика	410 x 100	4
9	Стенка торцевая ящика	361 x 100	4
10	Дно ящика (ДВПО)	391 x 408	2
11	Фасад (рамка)	956 x 448	2
12	Фасад (рамка)	596 x 448	1
13	Фасад (рамка)	178 x 448	2
14	Стенка задняя (ДВПО)	974 x 432	1
15	Стенка задняя (ДВПО)	974 x 456	2

### Фурнитура

№п	Наименование	Кол.
30	Эксцентрик	20
31	Шток эксцентрика	20
32	Заглушка эксцентрика	20
33	Шкант 8x30	12
34	Евровинт 7 x 50	22
35	Заглушка для евровинта	22
36	Ключ для евровинта	1
37	Саморез 4x16	24
38	Гвозди 2x20	100
39	Ручка (компл.)	5
40	Петля 4-х шарнирная	6
41	Ножка фиксирующая	8
42	Направляющая 400 (комплект)	2
43	Саморез 3,5x12	24
44	Шайба металлическая	20
45	Полкадержатель	16
46	Саморез 4x30	16