




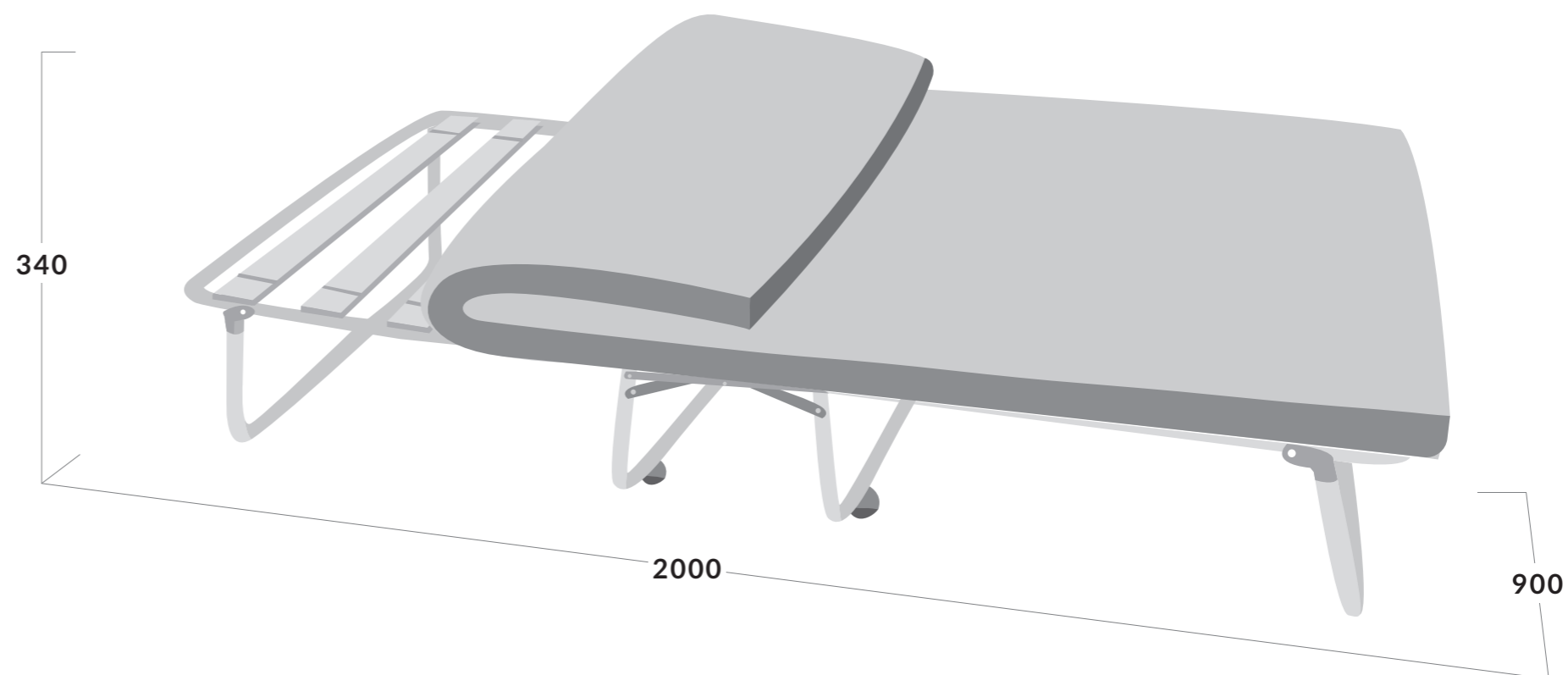


# МОДЕЛЬ 218



## РАСКЛАДНАЯ КРОВАТЬ

	<b>Габариты в сложенном виде (ШхГхВ), мм:</b>	900 x 900 x 300
	<b>Тип основания:</b>	Ламели берёзовые
	<b>Общий вес изделия, кг:</b>	16
	<b>Материал каркаса:</b>	Сталь
	<b>Размер трубы каркаса, мм:</b>	25x25
	<b>Толщина матраца, мм:</b>	50
	<b>Наполнитель матраца:</b>	Поролон
	<b>Допустимая нагрузка, кг:</b>	120



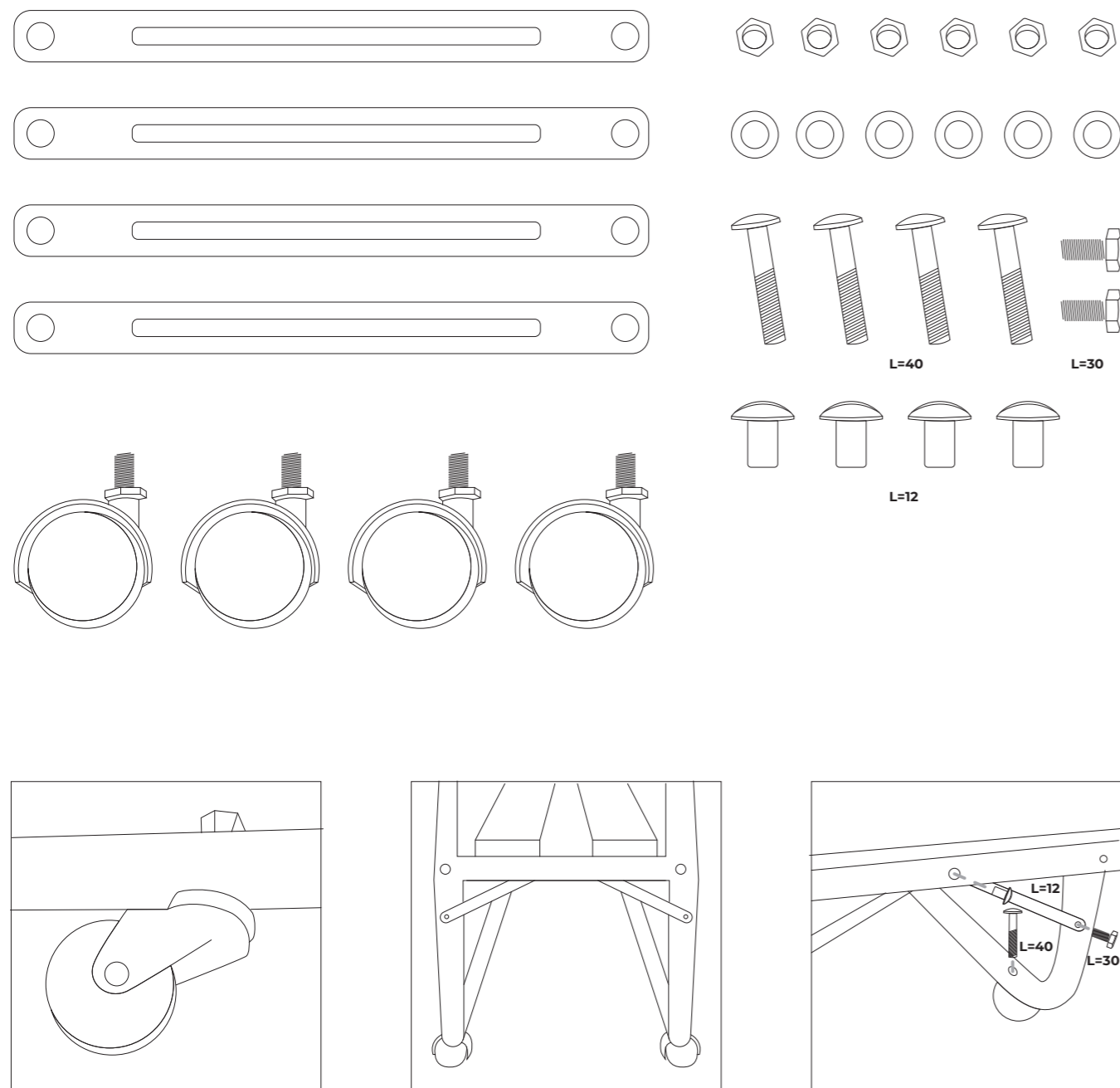
Производитель:  
ООО «Мебель Импэкс Оптима»  
141090, Московская область, г. Королев, мкр. Юбилейный, ул. Маяковского, д.2  
(495) 646-12-34, 646-09-10  
[www.leset.ru](http://www.leset.ru)  
Гарантия 12 месяцев.



**Комплектность:**

- Каркас в сборе;
- Матрац;
- Упаковка с метизами и комплектующими изделиями;
- Паспорт.

**Изготовлено в России в соответствии с ГОСТ 19917-2014.**



Раскладная кровать удобна и безопасна в эксплуатации при соблюдении требований данного руководства. Герметичная упаковка защищает изделие от воздействия внешних факторов (влаги, загрязнения).

- 1 Раскладная кровать предназначена для кратковременного отдыха внутри помещений.
- 2 При транспортировке, перемещении и эксплуатации кровати оберегать каркас от ударов, во избежание деформации труб.
- 3 Для создания равномерной нагрузки кровать эксплуатировать только с матрасом.
- 4 Эксплуатируйте изделие в сухом, проветриваемом помещении. Не размещайте изделие рядом с огнеопасными приборами и источниками открытого огня. Не пользуйтесь изделием при низких температурах. Если Вы приобрели изделие в зимний период, перед началом эксплуатации, выдержите изделие в тёплом помещении в течение 3-4 часов, после этого можете извлекать изделие из упаковки и эксплуатировать.
- 5 Используйте изделие на сплошной, ровной, горизонтальной поверхности. Будьте осторожны при раскладывании (складывании) раскладной кровати, не допускайте попадание пальцев в места сложения кровати.
- 6 Запрещается прыгать и ходить по раскладной кровати, в том числе и детям.
- 7 Берегите матрас от попадания жидкостей и химикатов; возможна сухая чистка с помощью пылесоса, водорастворимые пятна можно удалить средством для чистки мягкой мебели или мыльным раствором. Сушите матрас на воздухе, не применяя утюга.
- 8 Изделие должно храниться в закрытых помещениях с естественной вентиляцией. Помещения должны обеспечивать сохранность изделий от механических повреждений, загрязнений и действий агрессивных сред.
- 9 Не пренебрегайте информацией по рекомендуемой нагрузке на одно спальное место и советами продавца.
- 10 Для сохранения чистоты матраса и раскладной кровати рекомендуется использовать защитные аксессуары – чехлы.
- 11 **Габаритные размеры изделия:**  
900 x 2000 x 340 - в разложенном состоянии; 900 x 900 x 300 - в сложенном виде.  
**9.1.** Изделие рассчитано на нагрузку 120 кг.  
**9.2.** Вес изделия 16 кг.
- 12 **Перечень применяемых материалов**  
Труба стальная, проволока стальная, краска порошковая полиэфирная, ткани х/б, п/э смешанные и бытовые, деревянные ламели (в зависимости от модели).
- 13 **Гарантийные обязательства**  
Гарантийный срок эксплуатации изделия 6 месяцев с момента реализации товара через торговую сеть, при условии соблюдения транспортировки, хранения и эксплуатации. В случае возникновения гарантийного случая при обращении необходимо иметь оригиналы документов, подтверждающие приобретение изделия.  
**13.2** Информация об изготовителе: ООО «Мебель Импэкс Оптима», Адрес: 141090, Московская область, г. Королев, мкр. Юбилейный, ул. Маяковского, д.2
- 14 **Срок эксплуатации 5 лет.**