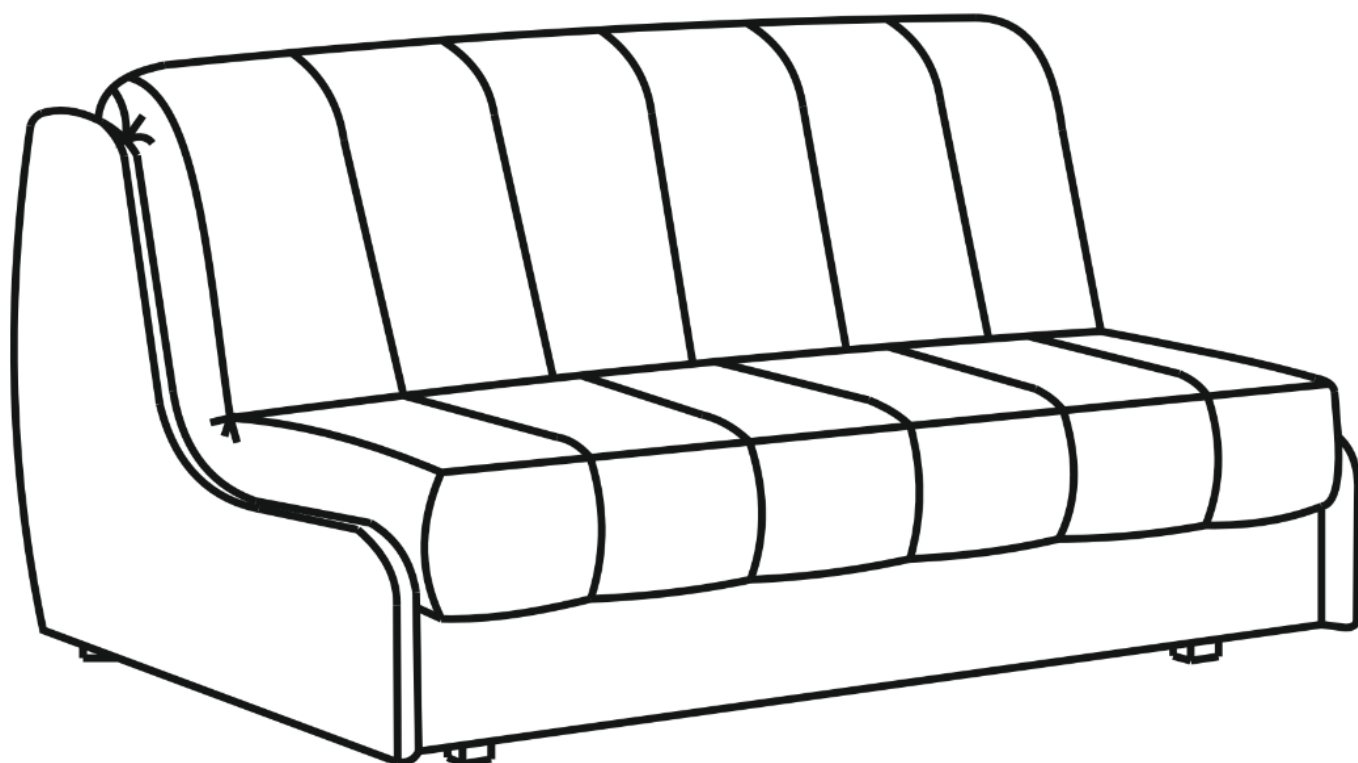


# Диван Рио

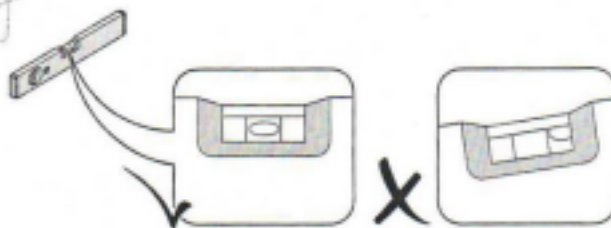
Инструкция по сборке

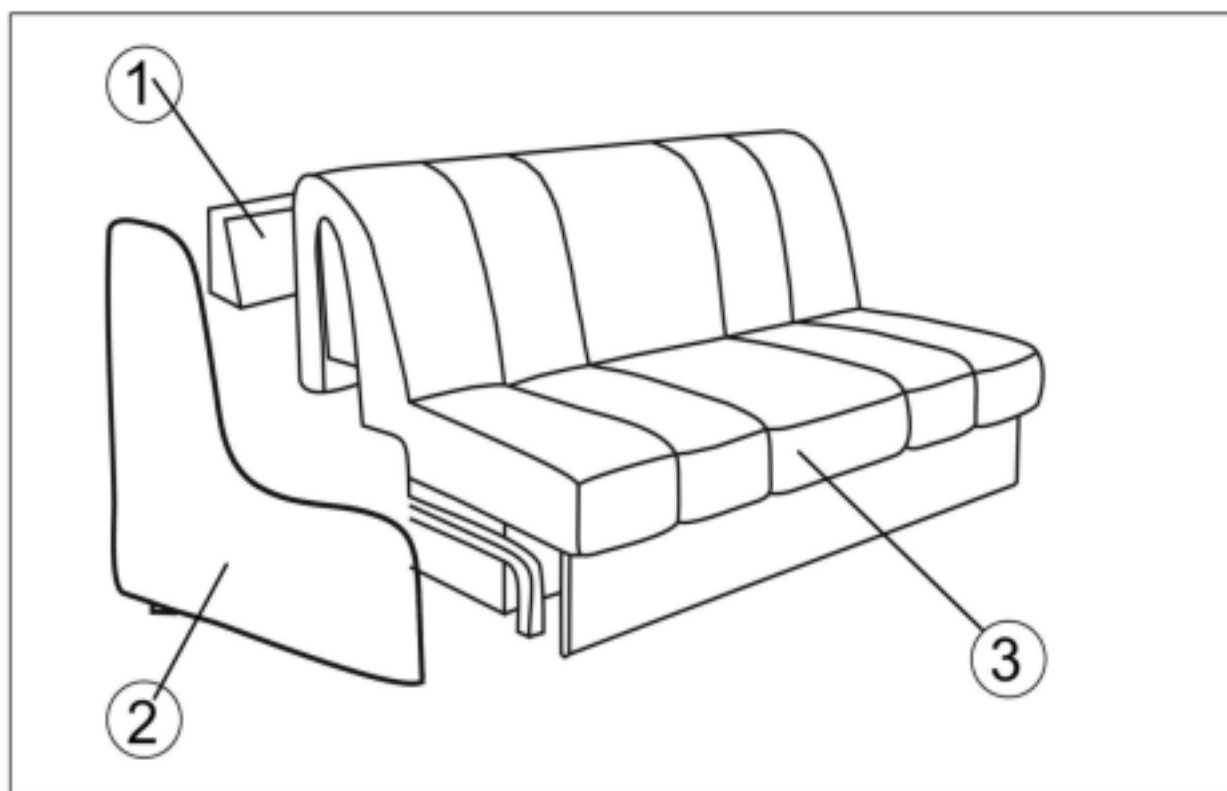




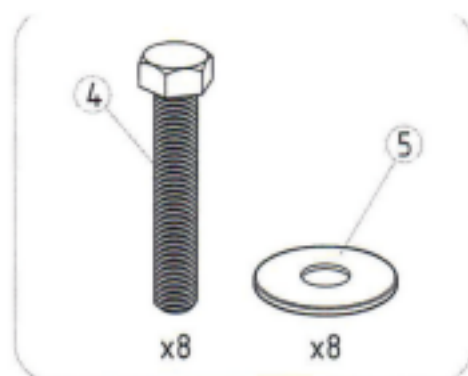
## Перед сборкой:

- Проверьте внешний вид и целостность деталей в упаковке.  
Претензии по их повреждению принимаются только у изделий без следов сборки.
- Сохраните упаковку и инструкцию до окончания сборки.  
При выявлении в процессе сборки брака и некомплектности изделия необходимо сохранять упаковку до момента выезда к Вам представителя торговой компании.
- Проверьте количество деталей и фурнитуры по перечню.  
Предприятие – изготовитель оставляет за собой право вносить конструктивные изменения в изделие, заменять фурнитуру и метизы на аналогичные. При недокомплекте или поломке детали обратитесь в магазин для её замены.
- Соблюдайте порядок сборки, приводимый в данной инструкции.  
При несоблюдении инструкций по сборке и эксплуатации с компании – производителя снимаются гарантийные обязательства.
- Рекомендуется производить сборку дивана вдвоём.  
Перемещайте все детали бережно, без рывков, укладывайте устойчиво, избегайте их падения и ударов.
- Перемещайте мебель и её детали слегка приподнимая их.  
Это позволит исключить деформации и поломки.

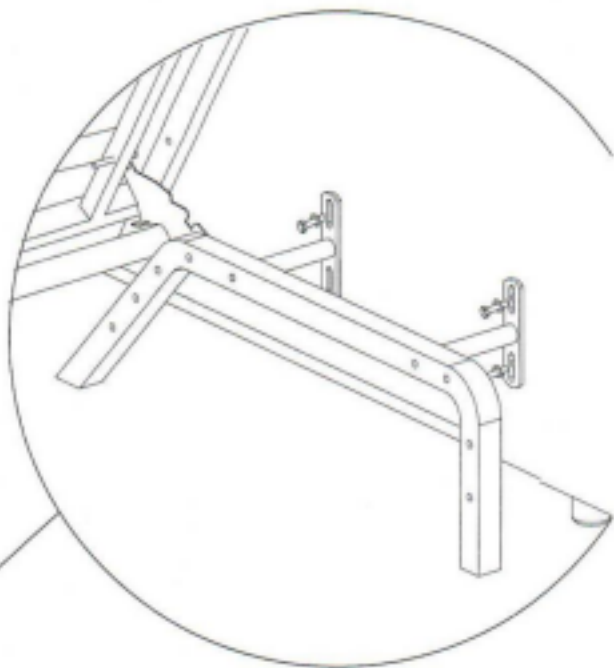




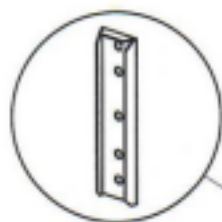
- ① Спинка
- ② Подлокотник
- ③ Раскладная секция в сборе
- ④ Болт 8x25
- ⑤ Шайба Д8 (Увел.)



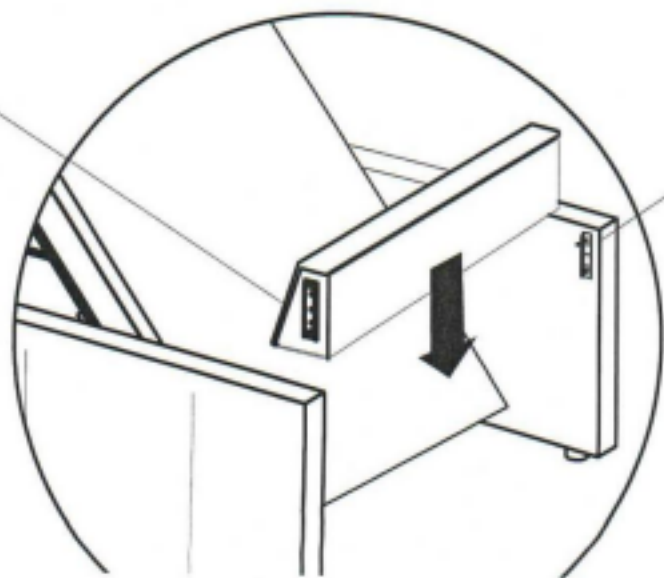
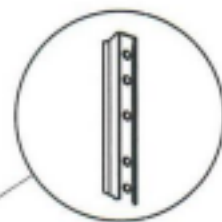
Перемещение и упор  
производить только за раму  
сидения, не за царгу.



Ответный зацеп

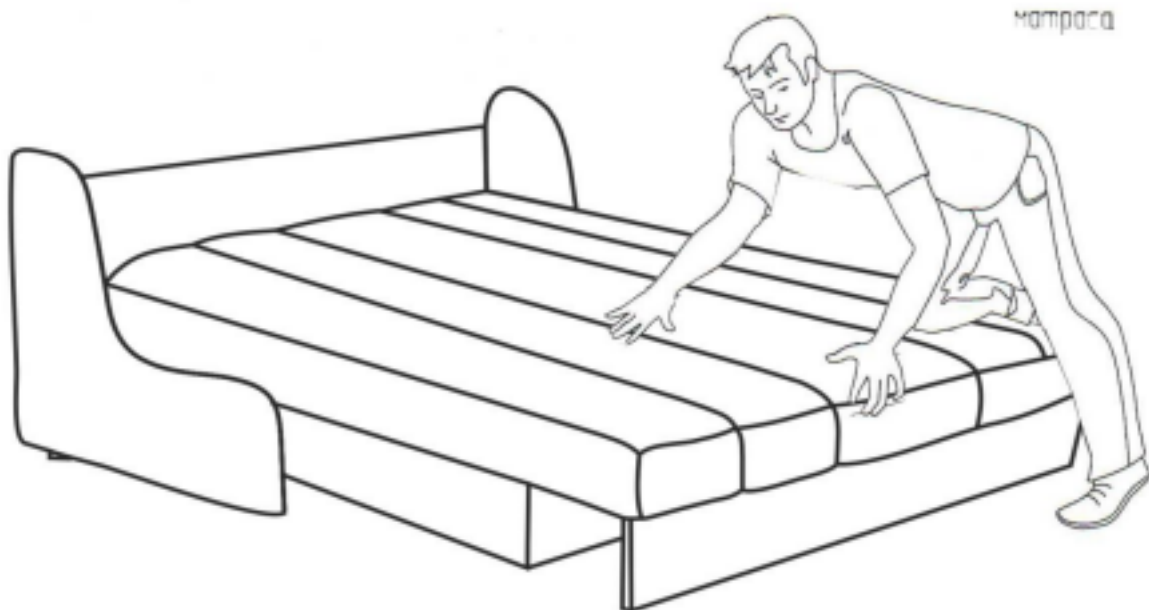


Зацеп



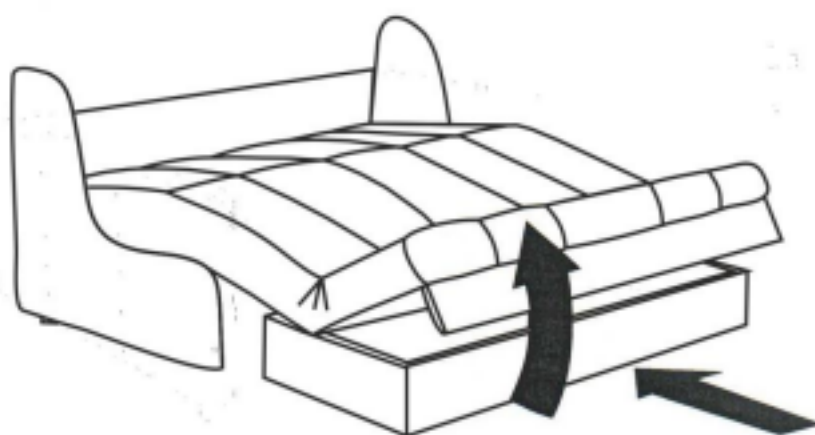
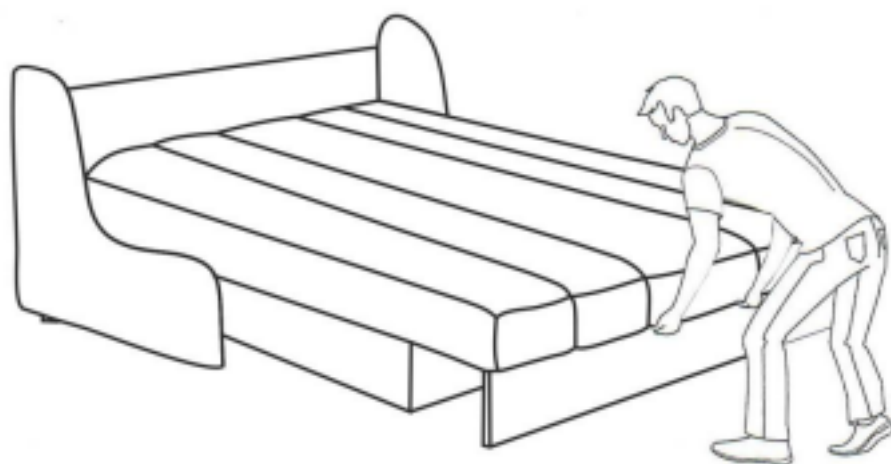


Приподнять сиденье  
и потянуть его на себя  
до полного разложения



Расправить складки  
матраса

Поднять сидение вверх  
до щелчка



Упереться одной рукой  
в спину матраса, толкать  
сидение вперед  
до срабатывания  
фиксатора

