

Порядок сборки

Перед началом сборки необходимо ознакомиться с инструкцией и убедиться в правильности полученных Вами комплектующих деталей и наличии крепежной фурнитуры.

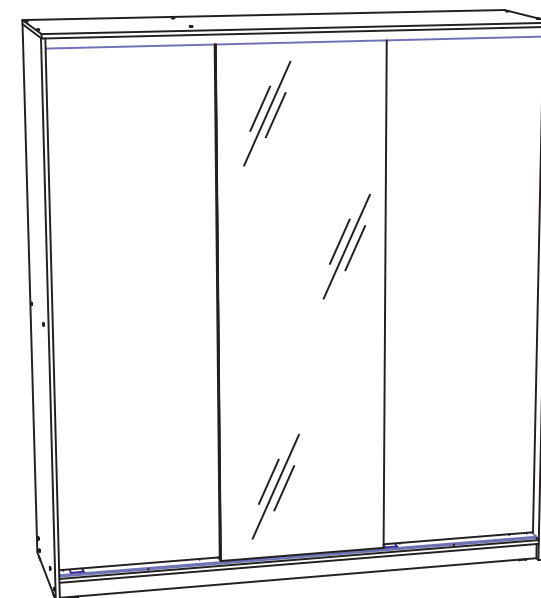
Для сборки необходимо иметь отвертки (одну плоскую и две крестовые) или шуруповерт с крестообразной насадкой №2, шестигранной №4, молоток, рулетку. Сборку следует производить вдвоем на ровной горизонтальной, чистой и твердой поверхности, застеленной тканью или упаковочной тарой. Полы должны быть ровными. Окончательно собранное изделие выставить по уровню.

ВНИМАНИЕ!!! Для предотвращения опрокидывания крупных элементов мебели их необходимо прикрепить к стене. В комплект для сборки мебели не входят крепежные средства для крепления к стене. Вам необходимо приобрести их самостоятельно в специализированных магазинах. Не забывайте о том, что для различных материалов стен необходимо использовать разные крепежные элементы



**ТАМОЖЕННЫЙ СОЮЗ
ДЕКЛАРАЦИЯ О СООТВЕТСТВИИ**

Адрес: 440054, г.Пенза, ул. Аустрина, д. 139А
Телефон: +78412202037
E-mail: mif-penza@mail.ru



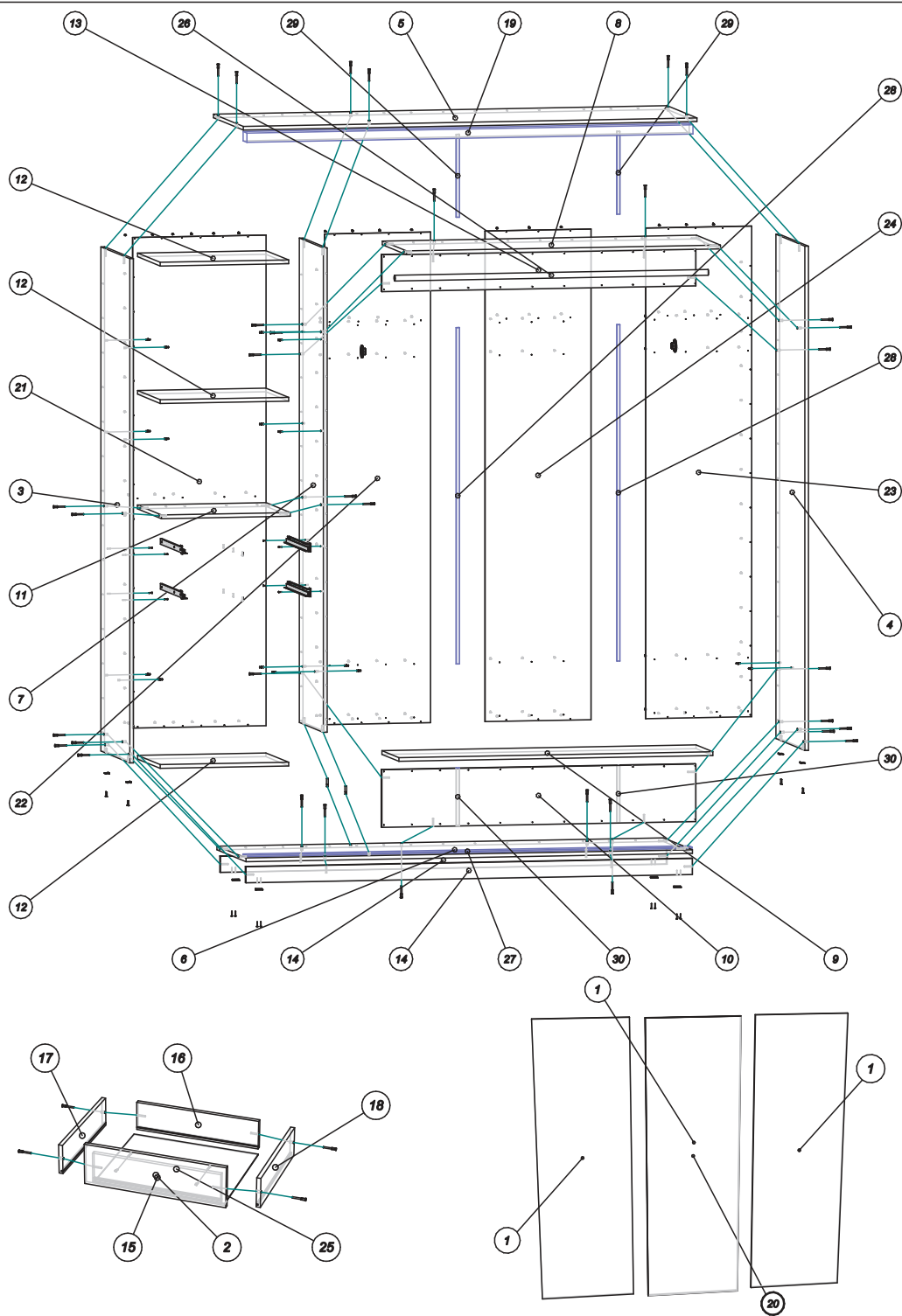
Шкаф Альянс 2.0 2000x2200x620(ШxВxГ)

Всесзамечаниясиспожеланияспрсылайте
посадресу mif-penza@mail.ru,
онибудутсрассмотрены**незамедлительно**.



Уважаемые покупатели! Идеального качества сборки можно добиться только путем привлечения **ПРОФЕССИОНАЛЬНОГО** (толкового) сборщика мебели.

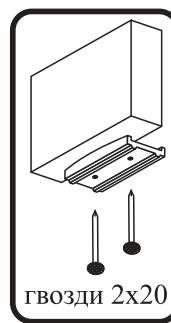
<http://mebelmif.ru/>



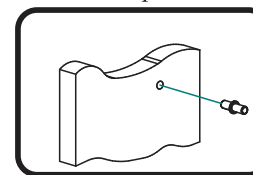
Вид	Наименование	Кол.
	Шуруп 4x16	24
	Флянец для трубы 25	2
	Направляющие GTV 450	2
	Подпятник	8
	Шкант 8x40	2
	Шуруп 4x40	4
	Евровинт 6x50	42
	Полкодержатель	16
	Гвоздь 2x20	149
	Комплект направляющих	3 к-та

Поз.	Наименование	Готовая деталь		Кол-во
		Длина	Ширина	
1	Створка	2057	670	3
2	Лицевая панель	165	562	2
3	Боковина	2184	600	1
4	Боковина	2184	600	1
5	Крышка	2000	620	1
6	Вязка	1968	600	1
7	Перегородка	2098	500	1
8	Вязка	1384	500	1
9	Полка	1384	350	1
10	Панель жёсткости	250	1384	1
11	Вязка	568	500	1
12	Полка	566	470	3
13	Панель жёсткости	160	1384	1
14	Цоколь	1968	70	2
15	Переносная стенка ящика	510	120	2
16	Задняя стенка ящика	510	120	2
17	Боковина ящика	450	120	2
18	Боковина ящика	450	120	2
19	Направляющие верх KR 02	1966		1
20	Зеркало	2057	670	1
21	ДВП	2125	588	1
22	ДВП	2125	467	1
23	ДВП	2125	467	1
24	ДВП	2125	467	1
25	Дно ящика	522	430	2
26	Труба хром Ф25	1382		1
27	Направляющие низ KR 05	1966		1
28	Профиль соединительный ЛДВП пластик	1457		2
29	Профиль соединительный ЛДВП пластик	359		2
30	Профиль соединительный ЛДВП пластик	250		2

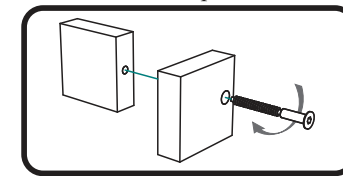
схемасмонтажа подпятника



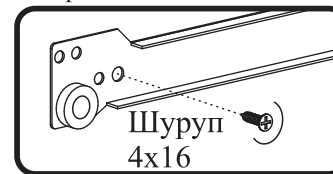
схемасмонтажа полкодержателя



схемаскрепления панелей евровинтом



схемасмонтажа направляющей с боковине



схемасустановки соединительного профиля

