

Мебельная компания «МиФ»

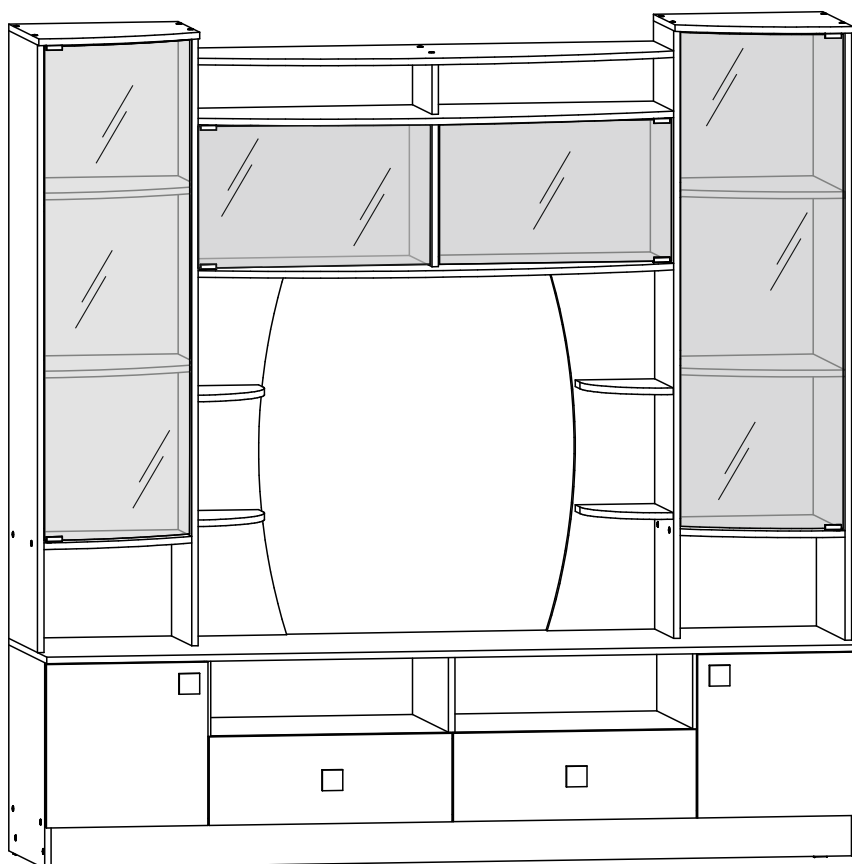
Паспорт изделия

Инструкция по сборке и эксплуатации мебели

Модульная система «Женева»

Центральная секция

2000x1990x520 (ШxВxГ)



Модульная система производится в цвете:
Венге - Белый глянец (МДФ)

МИФ
МЕБЕЛЬНАЯ КОМПАНИЯ

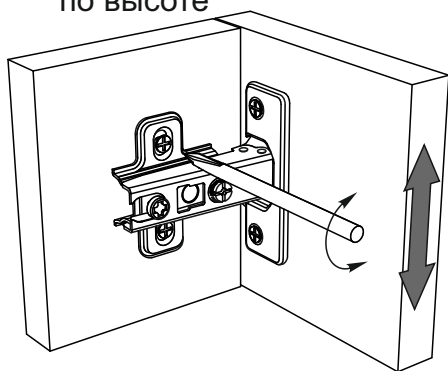
Россия, Пензенская область,
г. Пенза, ул. Аустрина, 139 а
Телефон: (8412) 20-20-37 (многоканальный)
(8412) 20-20-34, 20-20-35, 90-90-44
Электронная почта: mif-penza@mail.ru
Сайт: www.mebelmif.ru

Комплектовочная ведомость на детали

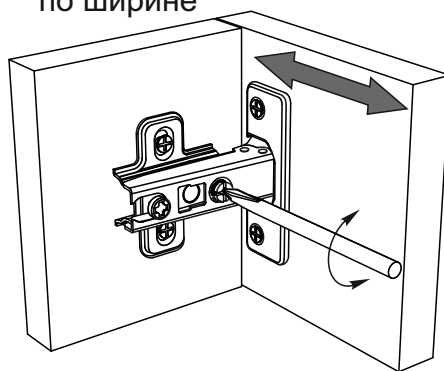
Упаковка №	Наименование	Цвет детали в комплектации:	Размеры, мм	Кол-во, шт.	№
		Венге - Белый глянец			
1	Крышка	Венге	2000x530	1	19
1	Цоколь	Венге	1968x100	2	25
1	Вязка	Венге	1968x500	1	26
2	Боковина	Венге	1476x400	1	36
3	Боковина	Венге	1476x280	1	40
3	Боковина	Венге	1476x280	1	46
2	Боковина	Венге	1476x400	1	47
1	Вязка тумба	Венге	1184x500	1	1
2	Вязка	Венге	1168x380	1	39
2	Вязка	Венге	1168x380	1	44
2	Вязка	Венге	1168x380	1	45
3	Задняя стенка	Венге	895x264	2	31
1	Задняя стенка ящика	Венге	526x120	2	10
1	Передняя стенка ящика	Венге	526x120	2	14
1	Боковина	Венге	500x500	1	12
1	Боковина	Венге	500x500	1	29
1	Боковина ящика	Венге	450x120	2	11
1	Боковина ящика	Венге	450x120	2	15
2	Крышка	Венге	416x420	1	35
2	Крышка	Венге	416x420	1	43
1	Перегородка	Венге	384x500	1	24
1	Перегородка	Венге	384x500	1	27
2	Вязка	Венге	384x400	1	42
2	Вязка	Венге	384x400	1	48
2	Полка	Венге	382x350	4	34
2	Боковина	Венге	354x270	1	38
3	Вязка	Венге	195x259	4	41
1	Перегородка	Венге	184x500	1	16
1	Перегородка	Венге	184x500	1	28
3	Боковина	Венге	130x270	1	37
4	Створка	Белый глянец	397x397	1	6
4	Створка	Белый глянец	397x397	1	8
4	Лицевая панель	Белый глянец	215x597	2	7
1	ЛДВП	Белый	1995x410	1	4
2	ЛДВП	Белый	1492x410	2	5
1	Дно ящика	Белый	538x430	2	3
2	ЛДВП	Белый	380x1175	1	2
5	Стекло гнущее	-	400x1200	2	51
5	Стекло	-	344x570	2	50

Регулирование зазоров и положения дверей с петлями

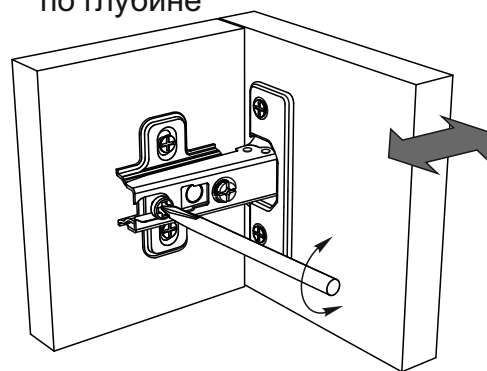
регулирование
по высоте



регулирование
по ширине



регулирование
по глубине

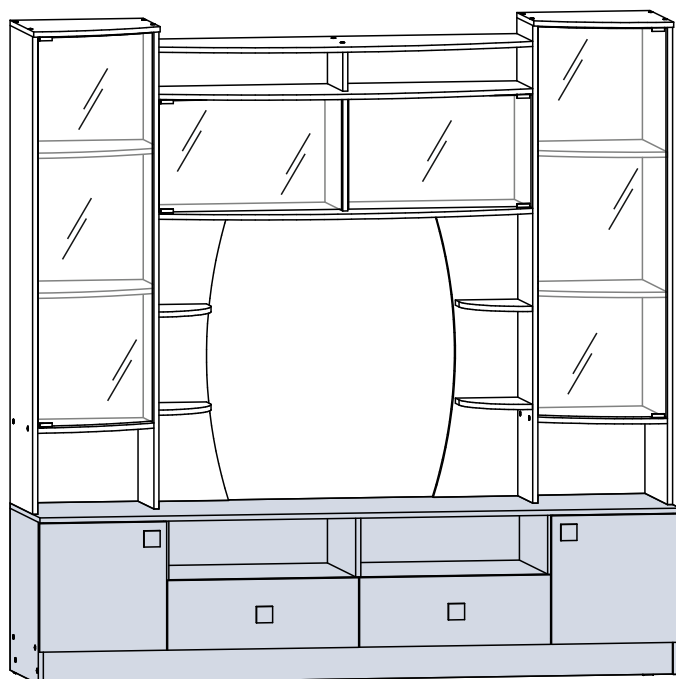


Сборку рекомендуется производить с помощью специалиста, так как неправильная сборка может привести к нежелательным последствиям. Инструкция даст Вам необходимые рекомендации по сборке, порядка которого просим Вас придерживаться. Перед сборкой внимательно ознакомьтесь с инструкцией, проверьте комплектность фурнитуры и разберите ее по назначению.

необходимый инструмент для сборки



Также необходим инструмент для сверления отверстий диаметром 5-6 мм.



Центральная секция состоит из 2-х частей:

надстройка

тумба

<p>Евровинт 6x50</p>  <p>92 шт</p>	<p>Гвоздь 1,6x25</p>  <p>105 шт</p>	<p>Шуруп 4x16</p>  <p>32 шт</p>	<p>Шуруп 3,5x30</p>  <p>2 шт</p>	<p>Заглушка для евровинта</p>  <p>56 шт</p>	<p>Подпятник</p>  <p>8 шт</p>
<p>Ключ для евровинта</p>  <p>1 шт</p>	<p>Ручка К-8</p>  <p>4 шт</p>	<p>Полкодержатель</p>  <p>24 шт</p>	<p>Петля накладная 90°</p>  <p>4 шт</p>	<p>Стяжка межсекционная</p>  <p>2 шт</p>	<p>Шкант 8x40</p>  <p>10 шт.</p>
<p>Шуруп 4x30</p>  <p>4 шт</p>	<p>Шуруп 4x45</p>  <p>2 шт</p>	<p>Шток эксцентрика</p>  <p>4 шт</p>	<p>Эксцентрик</p>  <p>4 шт</p>	<p>Направляющая 450 мм</p>  <p>2 компл</p>	<p>Стеклопетля</p>  <p>4 компл</p>

Схема сборки: Центральной Секции Женева

1.Сборку необходимо производить вдвоём на чистой, ровной поверхности. Предварительно, перед сборкой определить место установки изделия. Вскрыть пакеты и согласно схеме сборки прикрепить необходимую фурнитуру в отверстия. После этого можно приступить к сборке.

2.Соедините боковину №37 с вязкой №39 еврошурупами как показано на схеме 1.

Схема 1

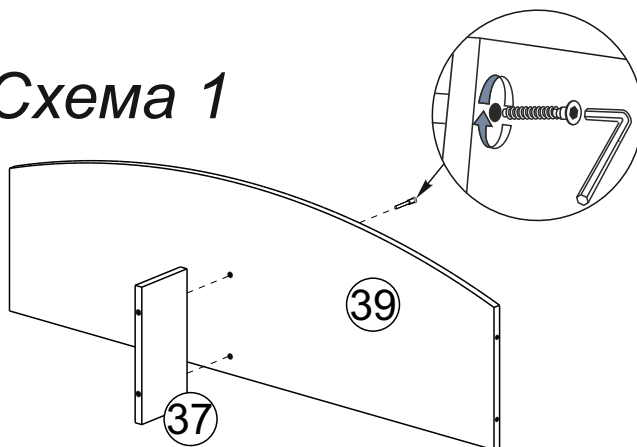
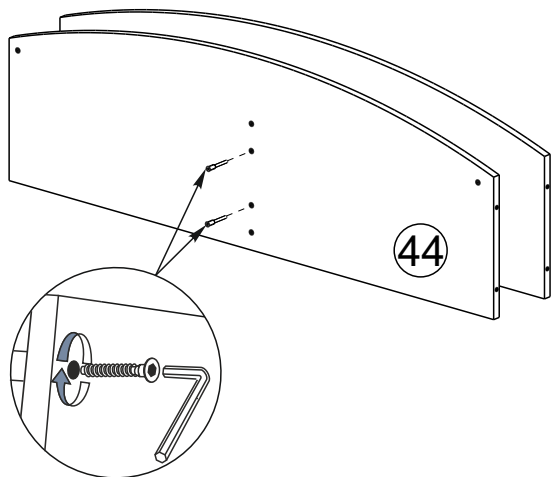


Схема 2



3.Соедините боковину №37 с вязкой №44 евровинтами как показано на схеме 2.

4.Соедините боковину №38 с вязкой №44 с помощью шкантов как показано на схеме 3.

Схема 3

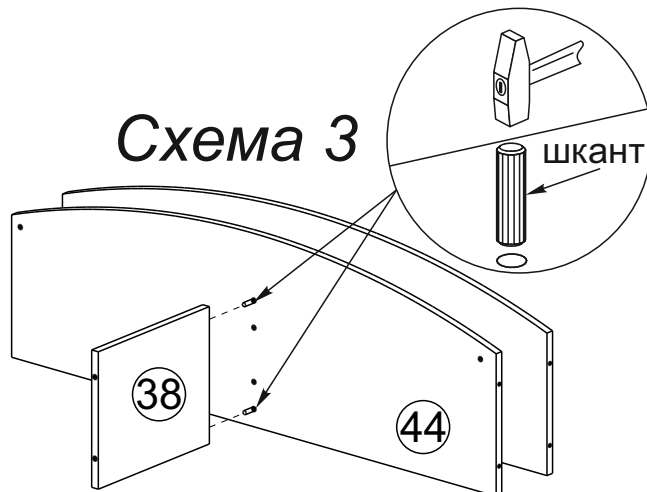
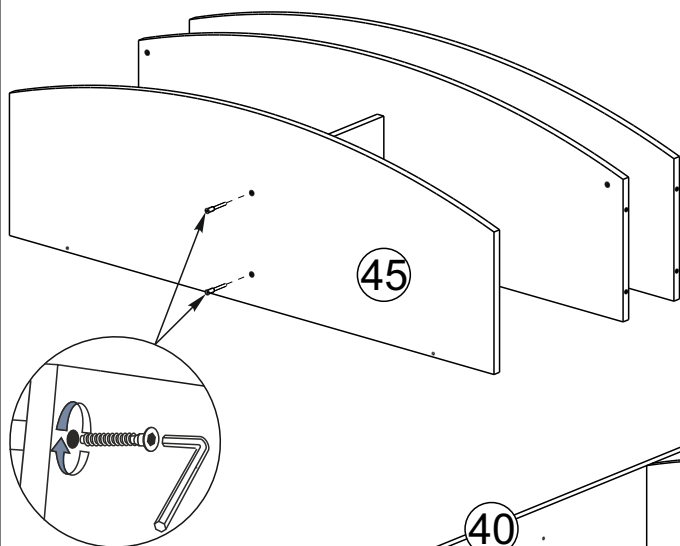


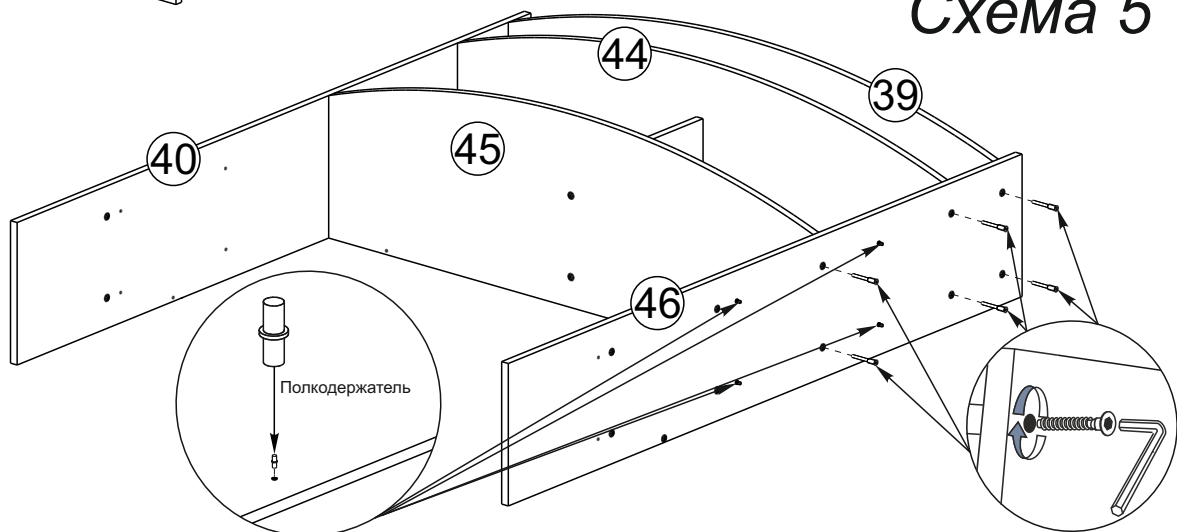
Схема 4



5.Соедините вязку №45 с боковиной №38 еврошурупами как показано на схеме 4.

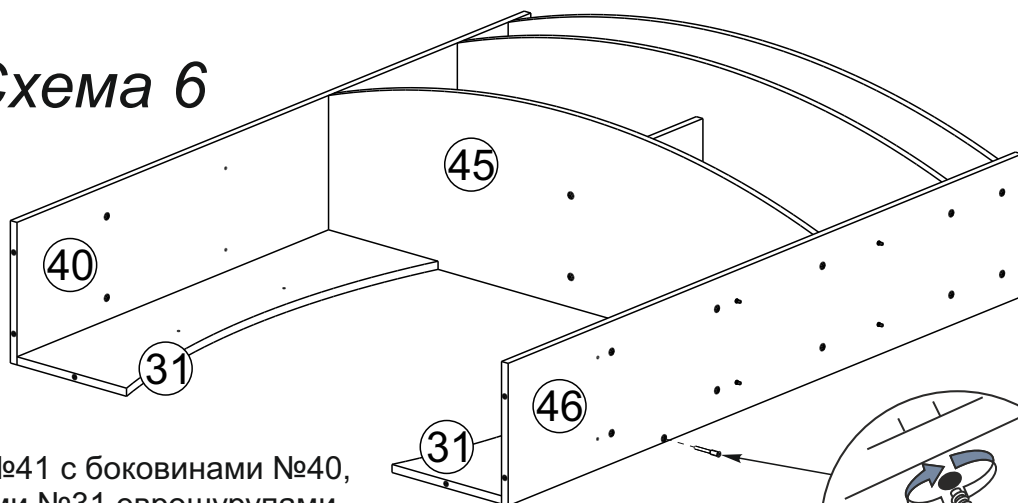
6.Соедините боковины №40, №46 с вязками №39, №44, №45 еврошурупами как показано на схеме 5. Установите полкодержатели на боковины №40, №46,

Схема 5



7. Соедините задние стенки №31 с боковинами №40, №46 и вязкой №45 еврошурупамии как показано на схеме 6.

Схема 6



8. Соедините вязки №41 с боковинами №40, №46 и задними стенками №31 еврошурупамии как показано на схеме 7.

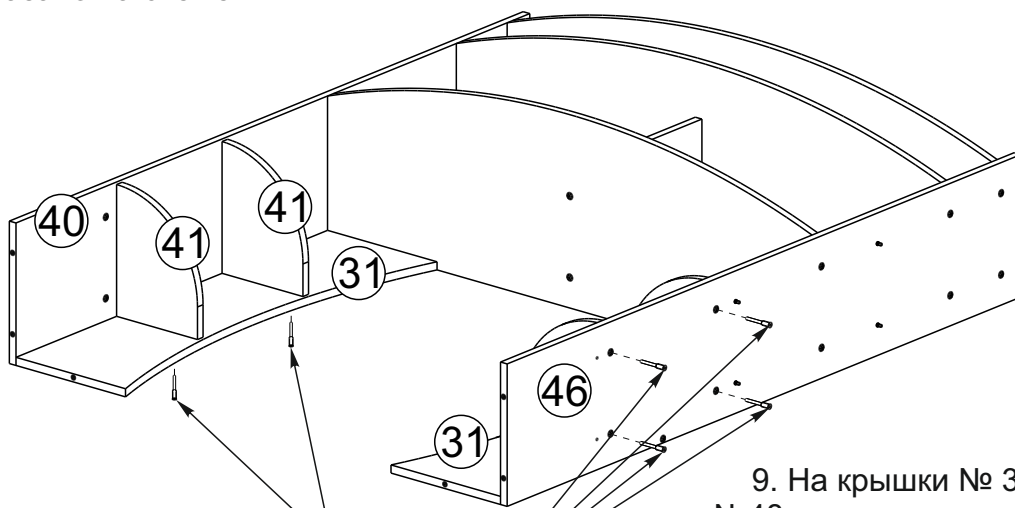


Схема 7

9. На крышки № 35, №43 и на вязки № 42 ,№48 установите втулки от стеклопелетей.

Соедините вязки №42, №48 и крышки №43, №35 с боковинами №40 и №46 еврошурупамии как показано на схеме 8.

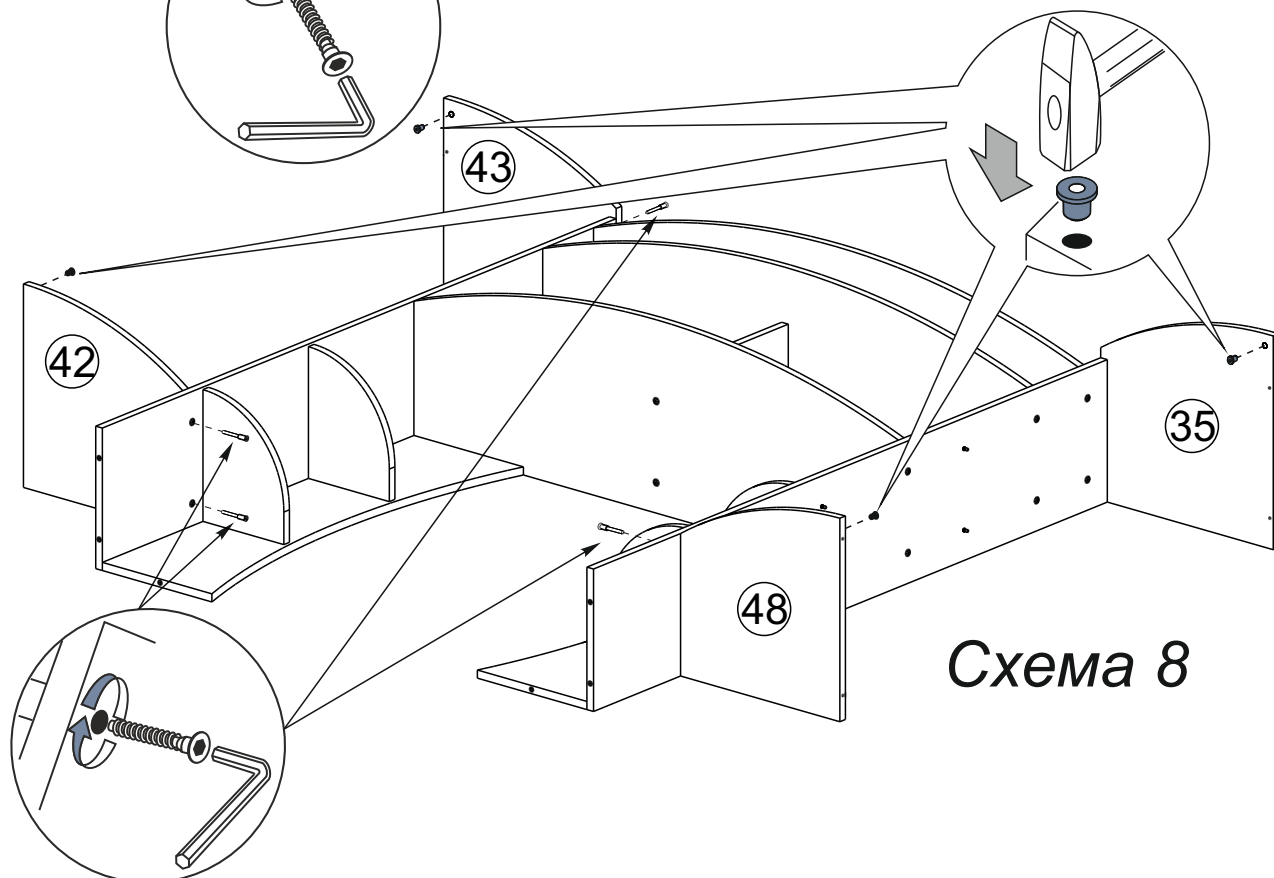
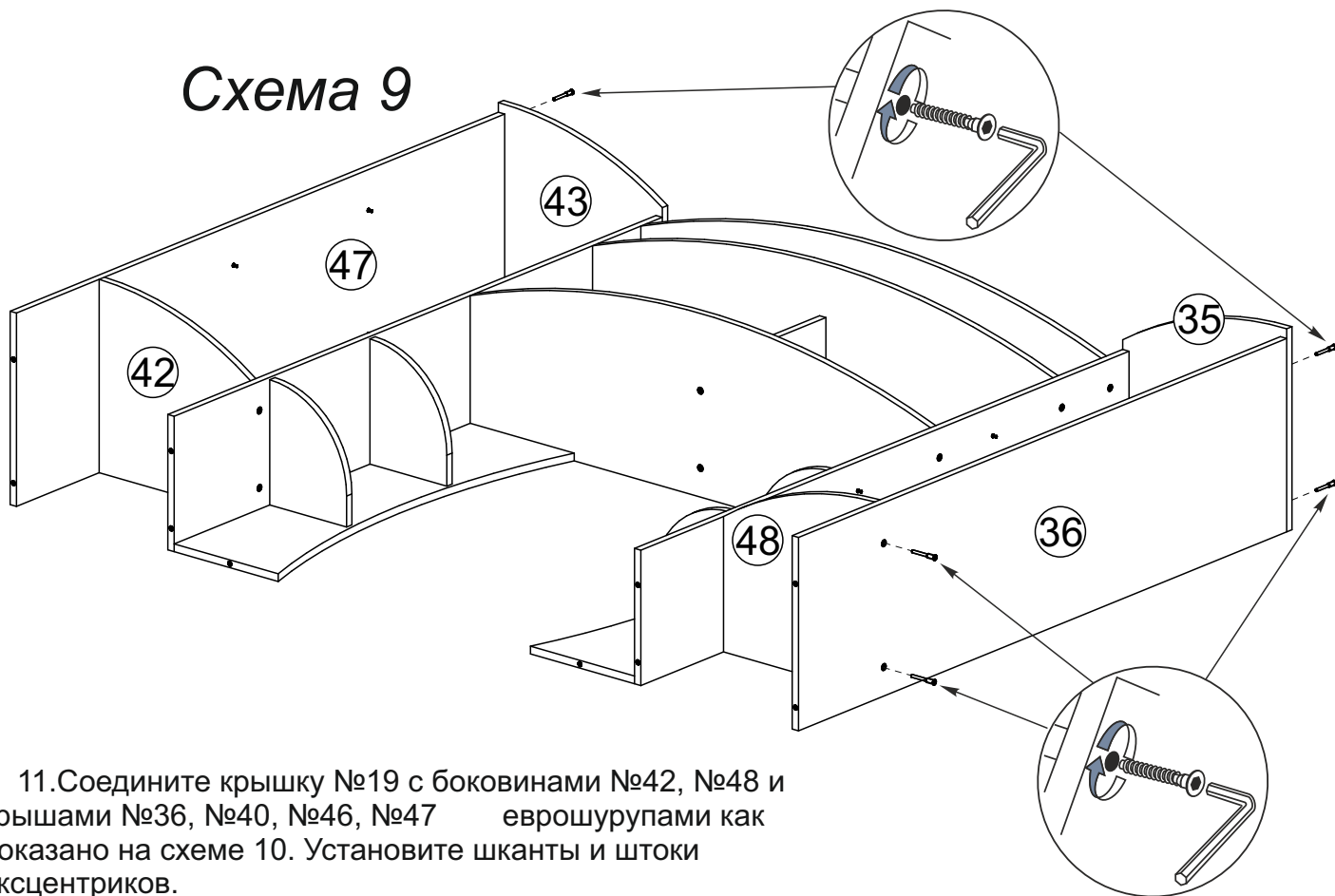


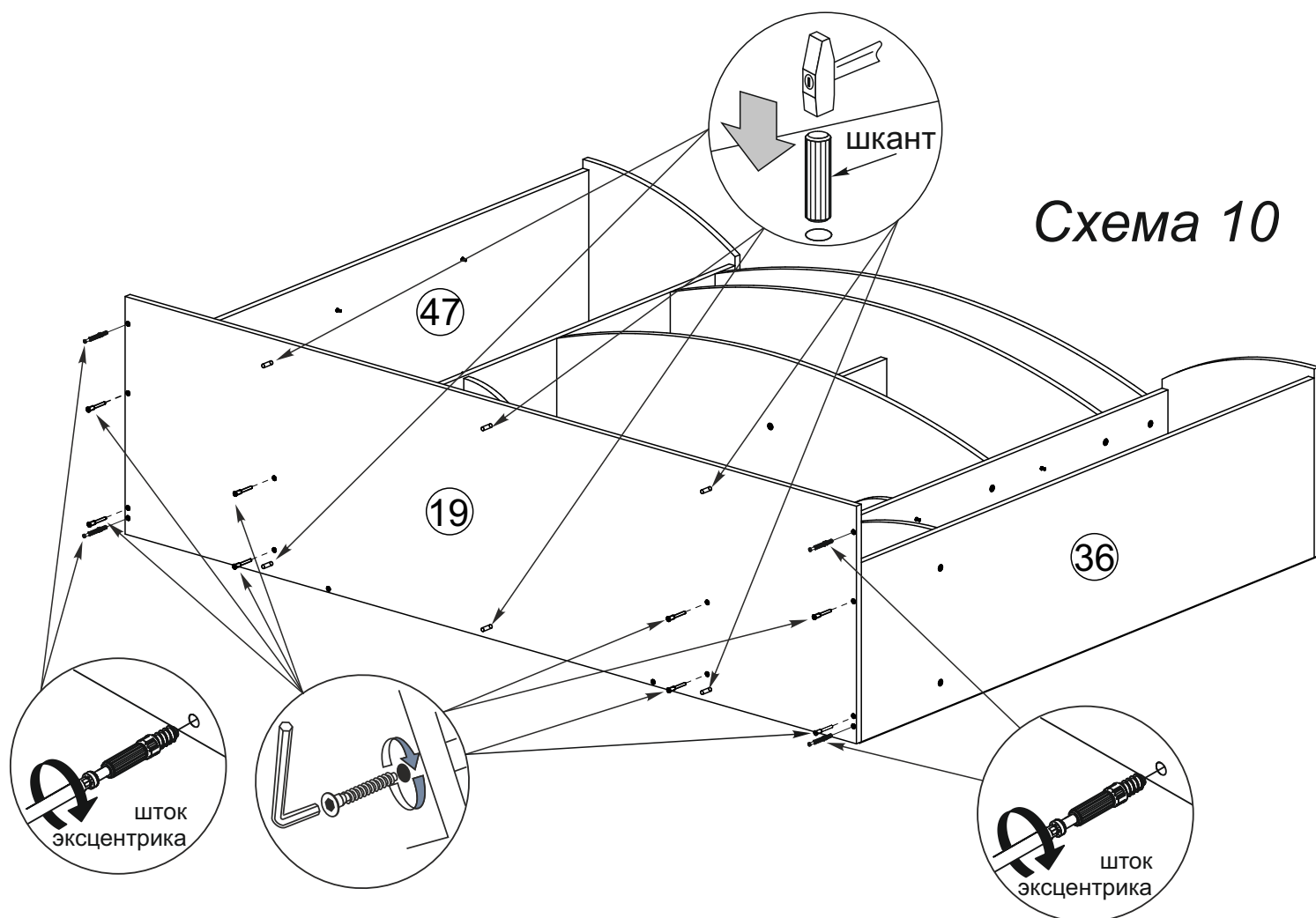
Схема 8

10. Соедините боковины №36, №47 с вязками №42, №48 и крышами №43, №35 еврошурупами как показано на схеме 9.

Схема 9

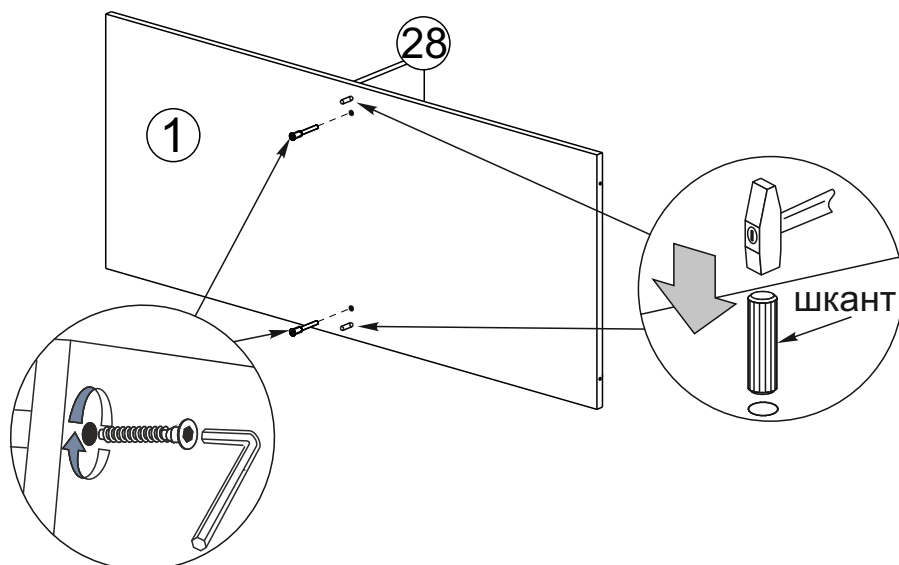


11. Соедините крышку №19 с боковинами №42, №48 и крышами №36, №40, №46, №47 еврошурупами как показано на схеме 10. Установите шканы и штоки эксцентрики.



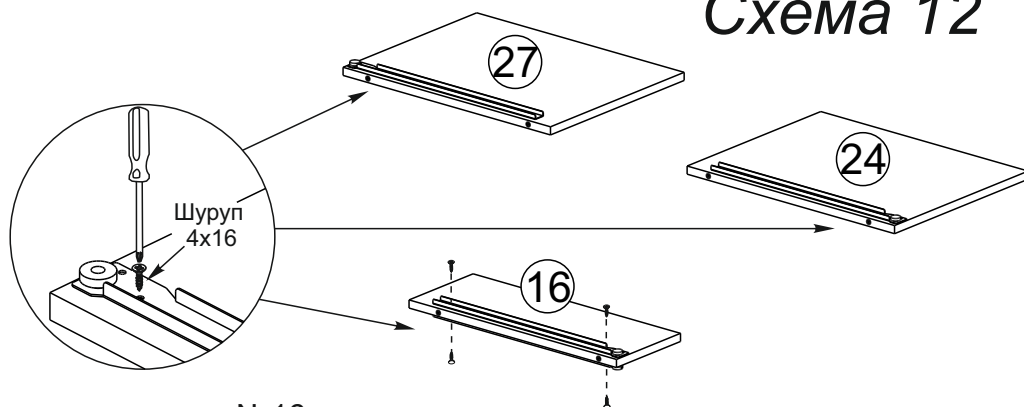
12. Соедините перегородку №28 с вязкой №1 еврошурупами как показано на схеме 11

Схема 11



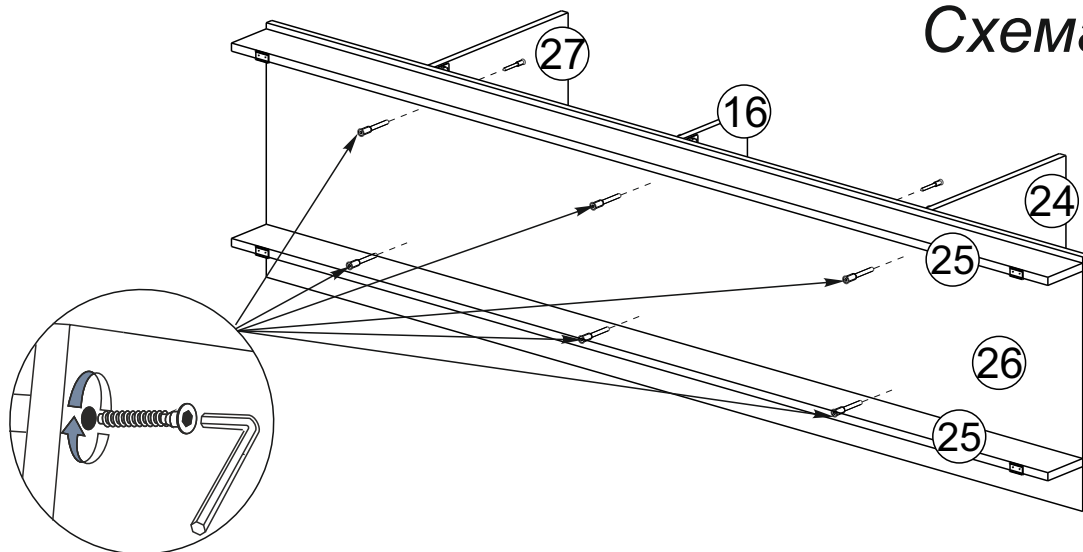
13. На перегородки №16, №24, №27 установите направляющие для ящиков с помощью шурупов 4x16 как показано на схеме 12. На перегородку №16 направляющие крепятся с обеих сторон.

Схема 12



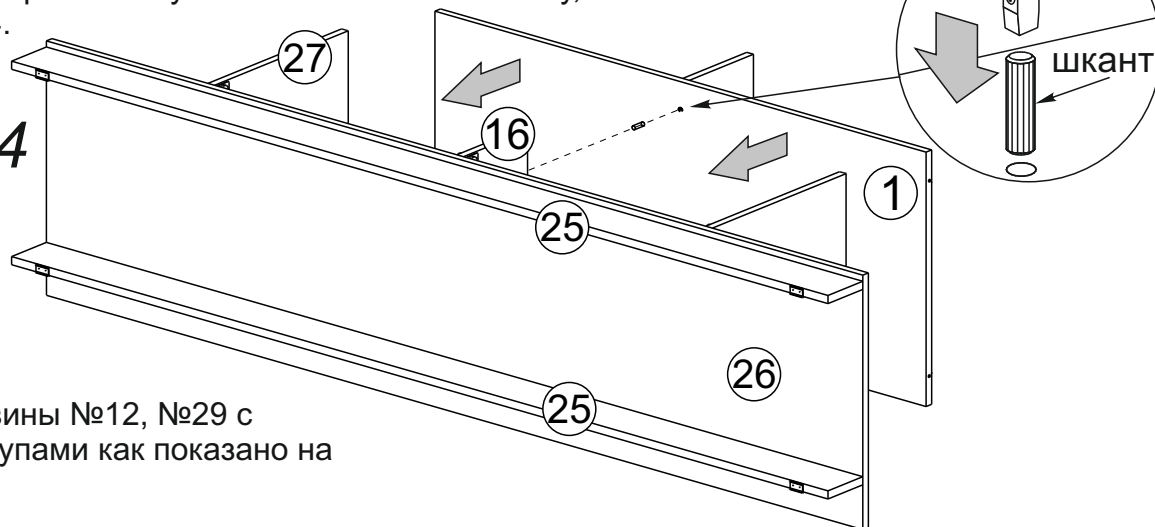
14. Соедините вязку №26 с перегородками №16, №24, №27 еврошурупами. Соедините цоколя №25 с вязкой №26 как показано на схеме 13

Схема 13



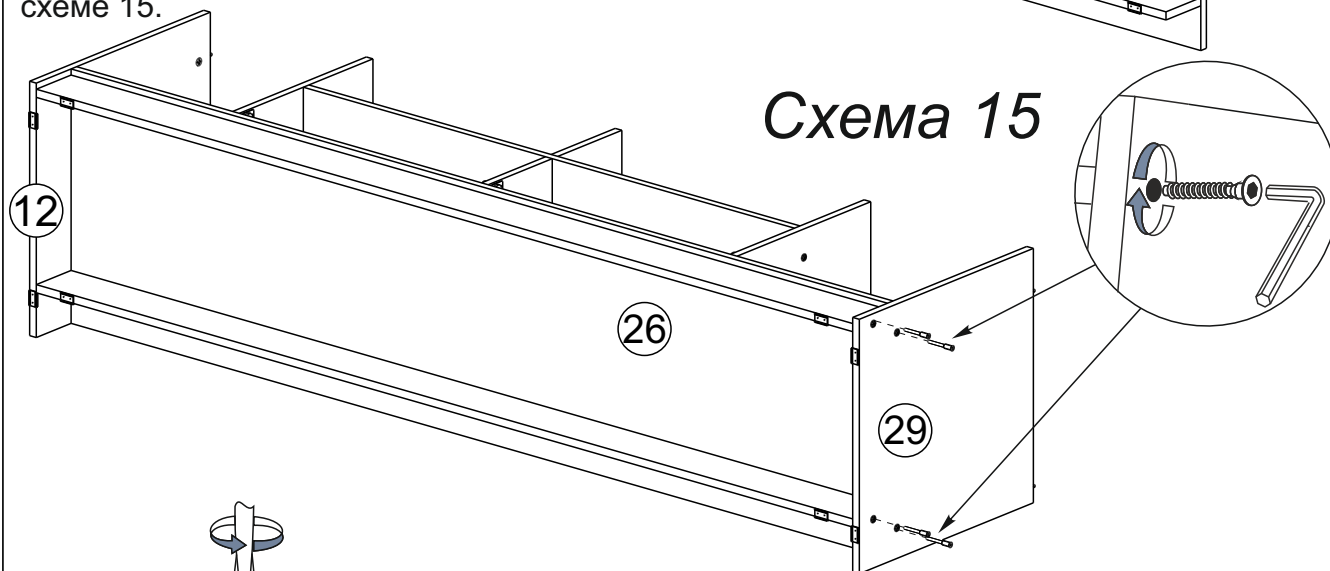
15. Соедините перегородки №16, №24, №27 с вязкой №1 еврошурупам, предварительно установив шканты на вязку, как показано на схеме 14.

Схема 14



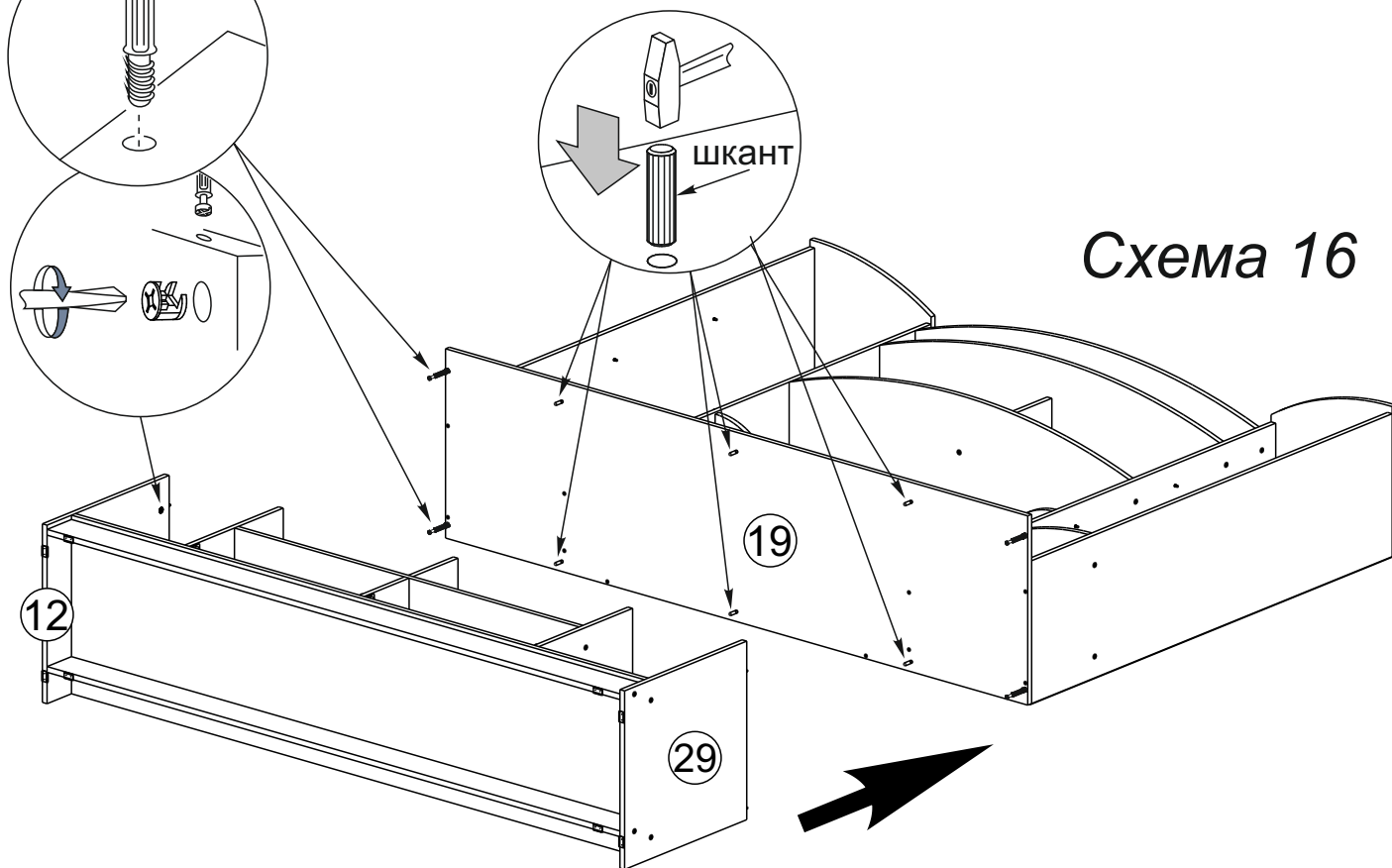
16. Соедините боковины №12, №29 с вязкой №26 еврошурупам как показано на схеме 15.

Схема 15



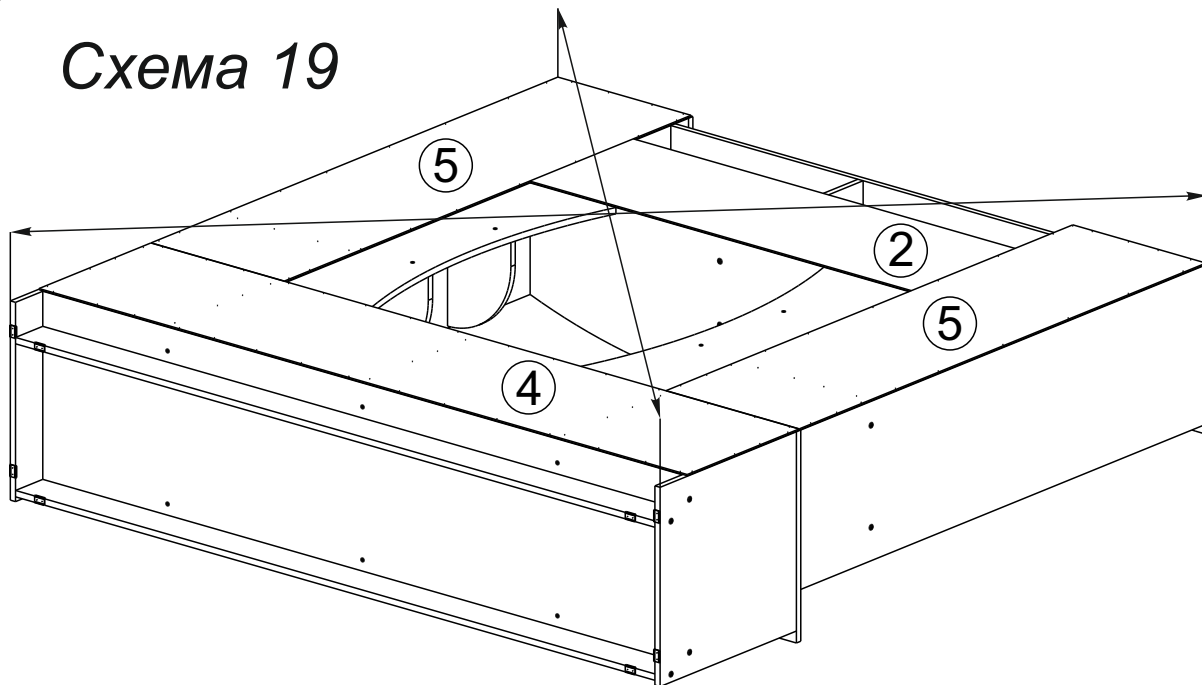
17. Соедините между собой крышку №19 и боковины №12, №29 с помощью эксцентриков, а перегородки №16, №24, №27 с крышкой №19 с помощью шкантов, как показано на схеме 16.

Схема 16



18. Чтобы установить задние стенки №2, №4, №5 необходимо собранную конструкцию перевернуть лицевой стороной вниз. Замерить, с помощью рулетки, уровнять диагонали и наложить задние стенки. Аккуратно, не нарушая диагоналей, прибить ЛДВП с шагом 130-150мм. гвоздями согласно схеме 19.

Схема 19

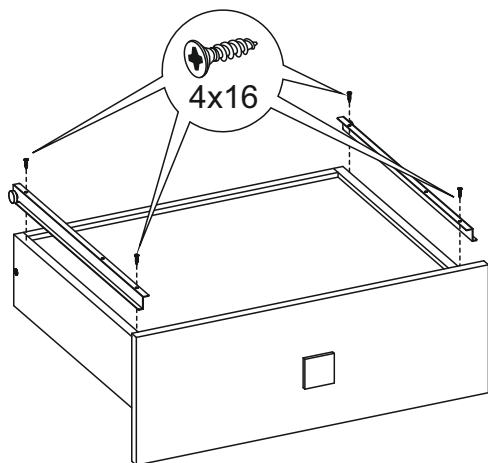
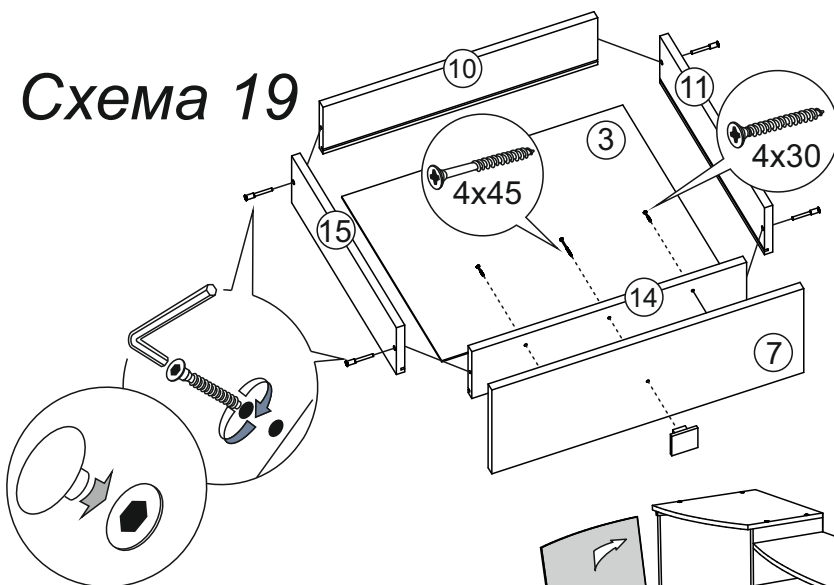


19. На створки №6 и №8 привернуть петли, используя шурупы 4x16. Затем привернуть створки с петлями к боковинам тумбы №12 и №29. Установить ручку с помощью шурупов 3,5x30 и выровнять створки как показано на схеме выше.

Внимание!!! Для крепления ручки на створки используется шуруп 3,5x30, а для крепления ручки на ящик, шуруп 4x45

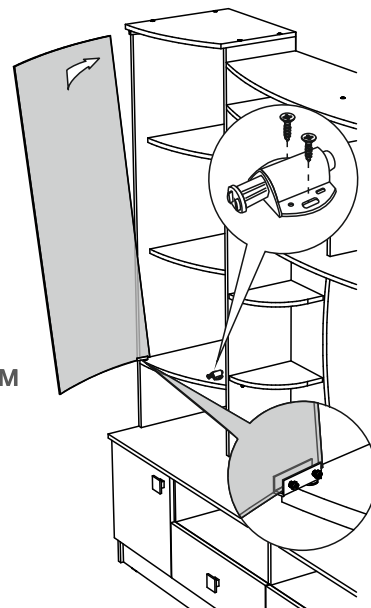
20. Собираем ящик, как показано на схеме 20:

- евровинтами соединяем детали ящика (поз. № 10, 11, 14 и 15).
- дно ящика (поз. № 3) устанавливается в паз при сборке.
- к детали №7 через деталь №14 крепим ручку шурупом 4x45.
- устанавливаем направляющие снизу ящика и крепим их шурупами 4x16.
- Установив ящик в тумбу, выравниваем лицевую панель и фиксируем ее шурупами 4x30 изнутри ящика через деталь №14.



Устанавливаем стекла в стеклопетли и регулируем зазоры как показано в схеме, прикручиваем отталкиватель.

Евровинты закрываем заглушками.



Инструкция по уходу за мебелью и правила эксплуатации

Для поддержания надлежащего внешнего вида и увеличение срока эксплуатации рекомендуется соблюдать следующие общие правила:

1. Мебель должна эксплуатироваться в сухих и теплых помещениях, имеющих отопление и вентиляцию при температуре воздуха не ниже +1° и не выше +40°, относительной влажности 65-85%.
2. Расположение мебели ближе одного метра от отопительных приборов и других источников тепла, а также под прямыми солнечными лучами, вызывает ускоренное старение покрытия и деформацию мебельных щитов.
3. Поверхность деталей мебели следует оберегать от попадания влаги во избежание разбухания каркасов, фасадов и столешницы, отклеивания кромок на боковых поверхностях.
4. Следует оберегать поверхность мебели и ее конструктивные элементы от механических повреждений, которые могут быть вызваны воздействием твердых предметов, абразивных порошков, а также чрезмерными физическими нагрузками.
5. Изделия мебели необходимо устанавливать на ровные поверхности.
6. Рекомендуется для чистки преимущественно пользоваться мягкой тканью или замшей, смоченной и хорошо отжатой перед использованием. Всегда тщательно высушивайте (протирайте сухой тканью) смоченные участки по окончании чистки. Не следует использовать средства, обладающие абразивными свойствами, а также губки с покрытием из металлического волокнообразного или стружечного материала при чистке.
7. В процессе эксплуатации мебели возможно ослабление крепежной фурнитуры, необходимо осуществлять «затяжку» всех изделий металлофурнитуры, осуществляющих крепеж и регулировку узлов, обеспечивающих открывание и трансформацию подвижных элементов.

Общие технические указания по сборке.

Для удобства транспортировки и предохранения от повреждений, мебель поставляется в разобранном виде в индивидуальной упаковке. Вы можете собрать ее самостоятельно, либо воспользоваться услугами квалифицированных сборщиков. Не приступайте к сборке, не ознакомившись с инструкцией!

Проверить комплектность каждой упаковки, согласно комплектовочной ведомости. **При обнаружении дефектов или не комплектности к сборке не приступать. Обратитесь к продавцу.** ВНИМАНИЕ! Не рекомендуется одновременно вынимать детали из всех упаковок во избежание их смешивания (можете перепутать детали). Проверить наличие фурнитуры.

Во избежание перекосов и повреждений, а также загрязнения мебели, сборку производить на ровном полу, покрытом тканью или бумагой. Необходимо соблюдать осторожность, чтобы не повредить поверхность деталей. В сборке сложных и больших изделий желательно участие двух человек. Перед началом сборки необходимо определить расположение деталей в изделии в соответствии со схемами сборки и инструкцией.

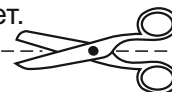
Производитель оставляет за собой право вносить незначительные изменения в конструкцию, не изменяющую внешний вид и дизайн изделия без предварительного уведомления.

Поставщик гарантирует соответствие товаров требованиям ГОСТа 16371-14 при соблюдении условий транспортировки, хранения, сборки (для мебели поставляемой в разобранном виде), эксплуатации.

Гарантийный срок эксплуатации мебели: детской и для общественных помещений - 18 месяцев, бытовой – 24 месяца. Гарантийный срок при розничной продаже через торговую сеть исчисляются со дня продажи мебели, но в пределах 30 месяцев со дня ее изготовления. Срок эксплуатации 10 лет.



Россия, 440054, г.Пенза,
ул. Аустрина, д. 139А
Телефон: +7(8412)20-20-37
E-mail: mif-penza@mail.ru
<http://mebelmif.ru>



отрезать и
приклеить

Модульная система «Женева»
Центральная секция

Соответствует
ГОСТ 16371-14

Дата изготовления: 20____ год
Гарантийный срок эксплуатации 24 мес.
Срок службы изделия 10 лет.
Материал: ЛДСП, МДФ