

Мебельная компания «МиФ»

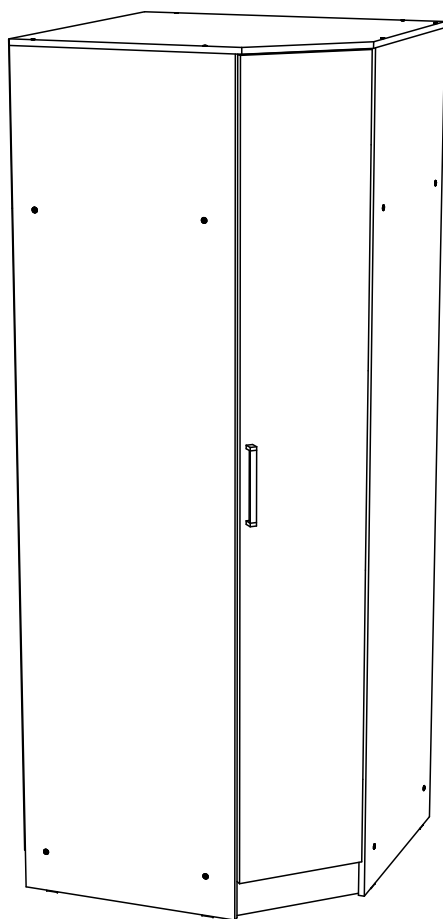
Паспорт изделия

Инструкция по сборке и эксплуатации мебели

Набор мебели для спальни «Мартина»

Шкаф угловой

850x2016x850 (ШxВxГ)



Изделие производится в цвете:

Дуб Венге - Белый глянец
Дуб Сонома - Белый глянец



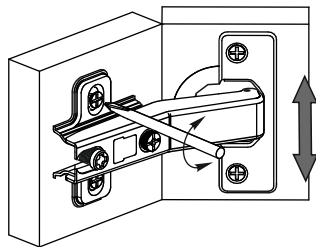
Россия, 440054, г. Пенза, ул. Аустрина, д. 139А
Телефон: (8412)20-20-37
E-mail: mif-penza@mail.ru
Сайт: www.mebelmif.ru

Комплектовочная ведомость на детали

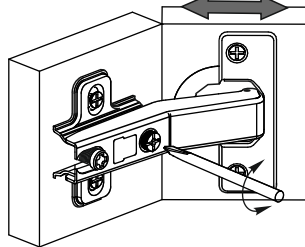
Упаковка №	Наименование	Цвет детали в комплектации:	Размеры, мм	Кол-во, шт.	№
		Венге/Сонома - Белый глянец			
1	Боковина	Венге/Сонома	2000x504	1	1
1	Боковина	Венге/Сонома	2000x504	1	2
1	Панель жесткости	Венге/Сонома	1526x504	1	3
1	Перегородка	Венге/Сонома	1526x300	1	4
2	Крышка	Венге/Сонома	850x850	1	5
2	Вязка	Венге/Сонома	834x834	1	6
2	Вязка	Венге/Сонома	834x834	1	7
1	Цоколь	Венге/Сонома	800x100	1	8
1	Цоколь	Венге/Сонома	491x100	1	9
1	Боковина	Венге/Сонома	342x834	1	10
1	Полка	Венге/Сонома	312x280	3	11
1	Створка	Белый глянец	1897x467	1	12
1	ЛДВП	Белый	1550x420	2	13
1	ЛДВП	Белый	1550x341	1	14
1	ЛДВП	Белый		1	15
1	Профиль соед. для ЛДВП	-----	1526 мм.	1	16
1	Штанга овальная	-----	812 мм.	1	17

Регулирование зазоров и положения дверей с петлями

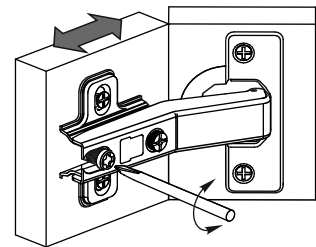
регулирование по высоте



регулирование по ширине

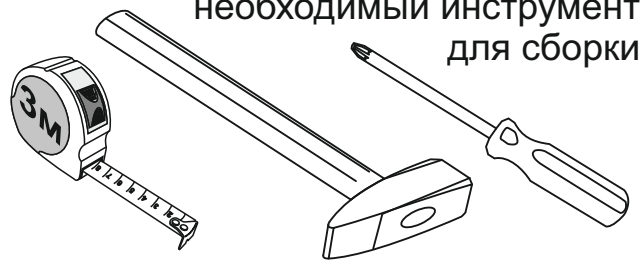


регулирование по глубине



Сборку рекомендуется производить с помощью специалиста, так как неправильная сборка может привести к нежелательным последствиям. Инструкция даст Вам необходимые рекомендации по сборке, порядка которого просим Вас придерживаться. Перед сборкой внимательно ознакомьтесь с инструкцией, проверьте комплектность фурнитуры и разберите ее по назначению.

необходимый инструмент для сборки



Также необходим инструмент для сверления отверстий диаметром 5-6 мм.

Евровинт 6x50  31 шт	Гвоздь 1,6x25  100 шт	Шуруп 4x16  22 шт	Шуруп 3,5x30  2 шт	Штангодержатель овальный  2 шт	Подпятник  4 шт
Ключ для евровинта  1 шт	Ручка С-18 (192 мм)  1 шт	Полкодержатель  12 шт	Петля 45°  4 шт	Стяжка межсекционная  2 шт	Заглушка для евровинта  12 шт

Схема сборки модуля: Шкаф угловой «Мартина»

1. Сборку необходимо производить вдвоём на чистой, ровной поверхности. Предварительно, перед сборкой определить место установки изделия. Вскрыть пакеты и согласно схеме сборки прикрепить необходимую фурнитуру в отверстия. После этого можно приступать к сборке согласно схемам.

2. На боковину №1 и перегородку №4 установите полкодержатели. На торцах боковин №1 и №2 закрепите подпятники гвоздями из комплекта фурнитуры, как показано на схеме 1.

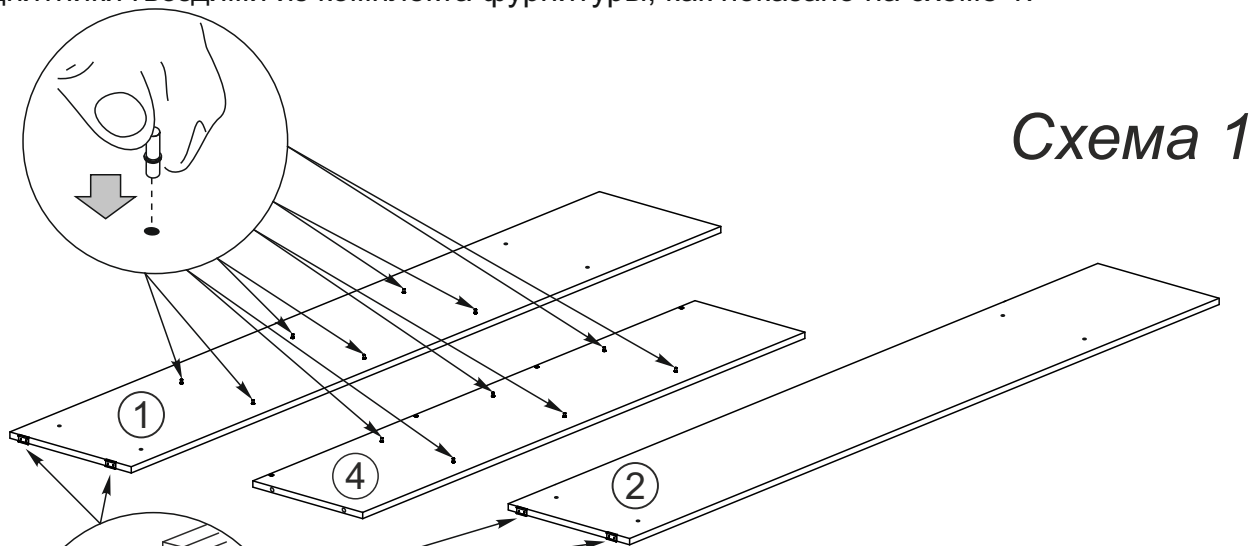


Схема 1

3. Соедините между собой перегородку №4 и панель жесткости №3 еврошурупами как показано на схеме 2.

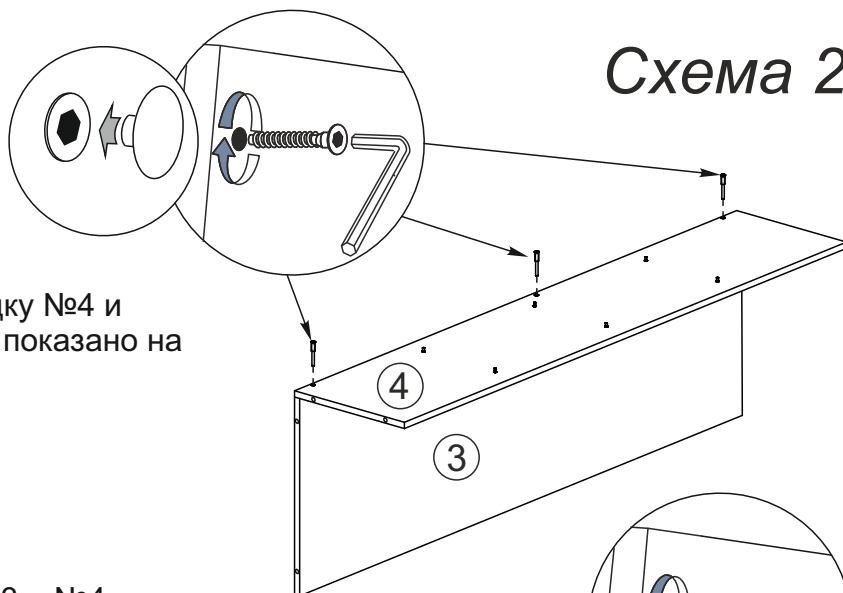


Схема 2

4. К соединенным вместе деталям №3 и №4 приверните с помощью евроинтов вязки №6 и №7 как показано на схеме 3.

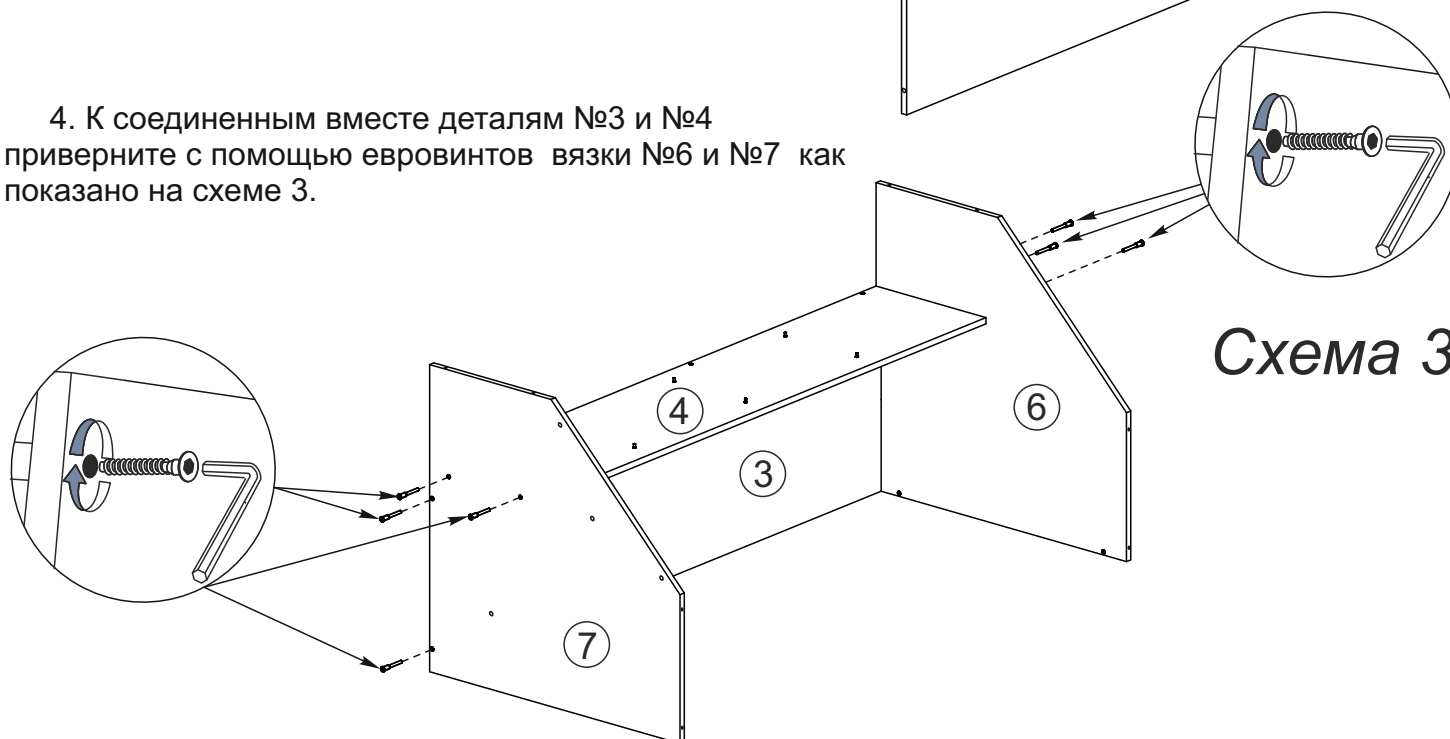
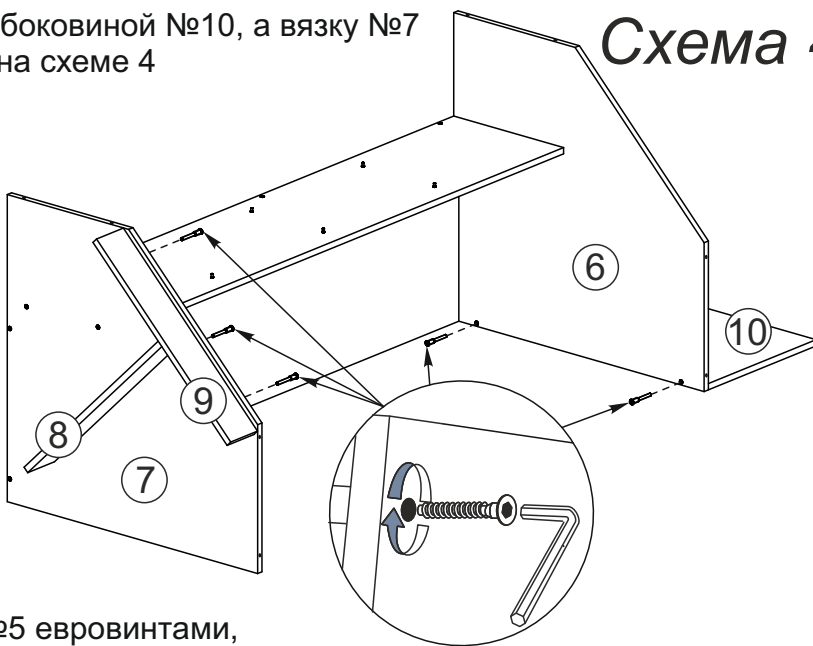


Схема 3

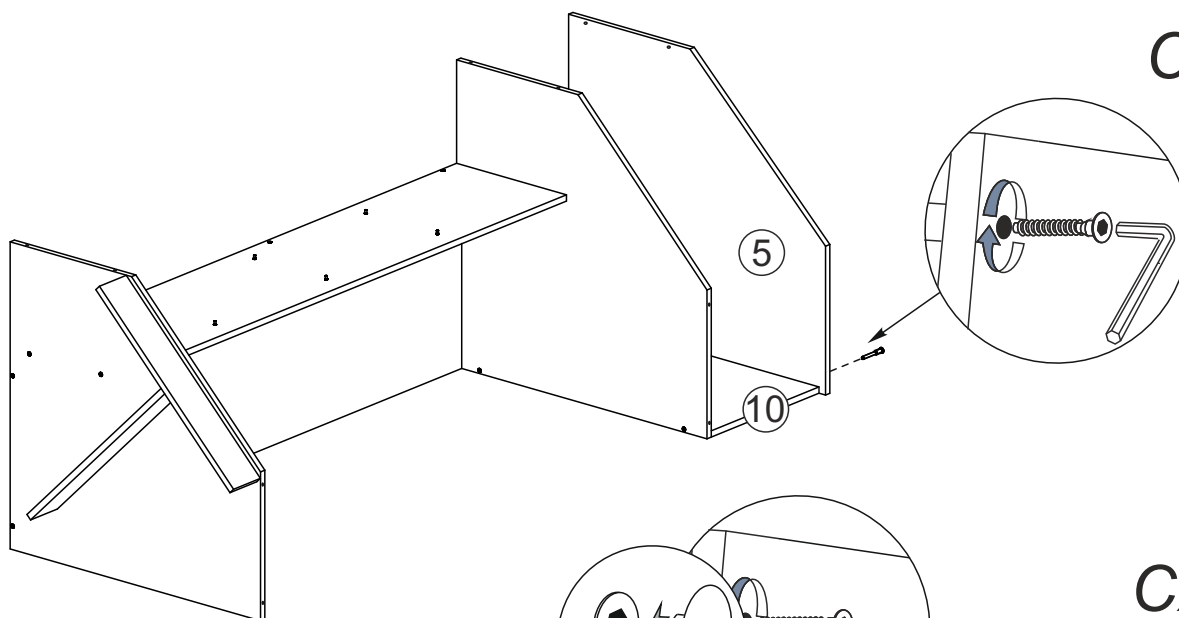
5. Соедините евровинтами вязку №6 с боковиной №10, а вязку №7 цоколем №9 и цоколем №9, как показано на схеме 4

Схема 4



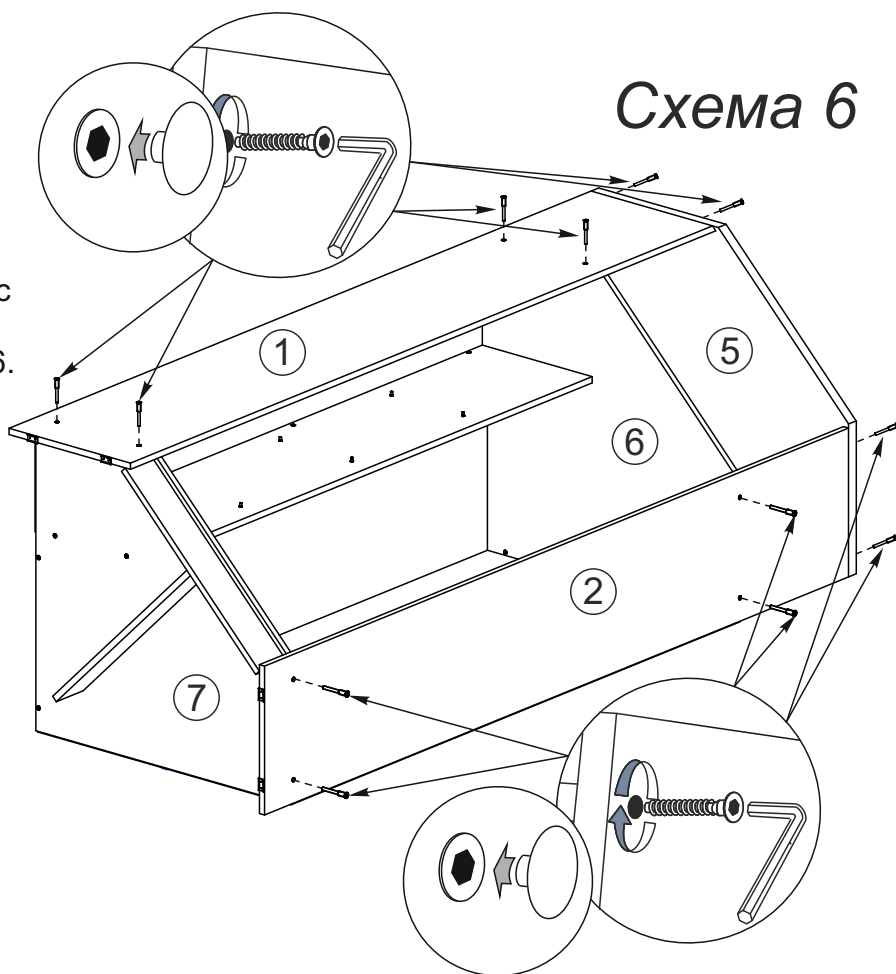
6. Соедините боковину №10 с крышкой №5 евровинтами, как показано на схеме 5

Схема 5

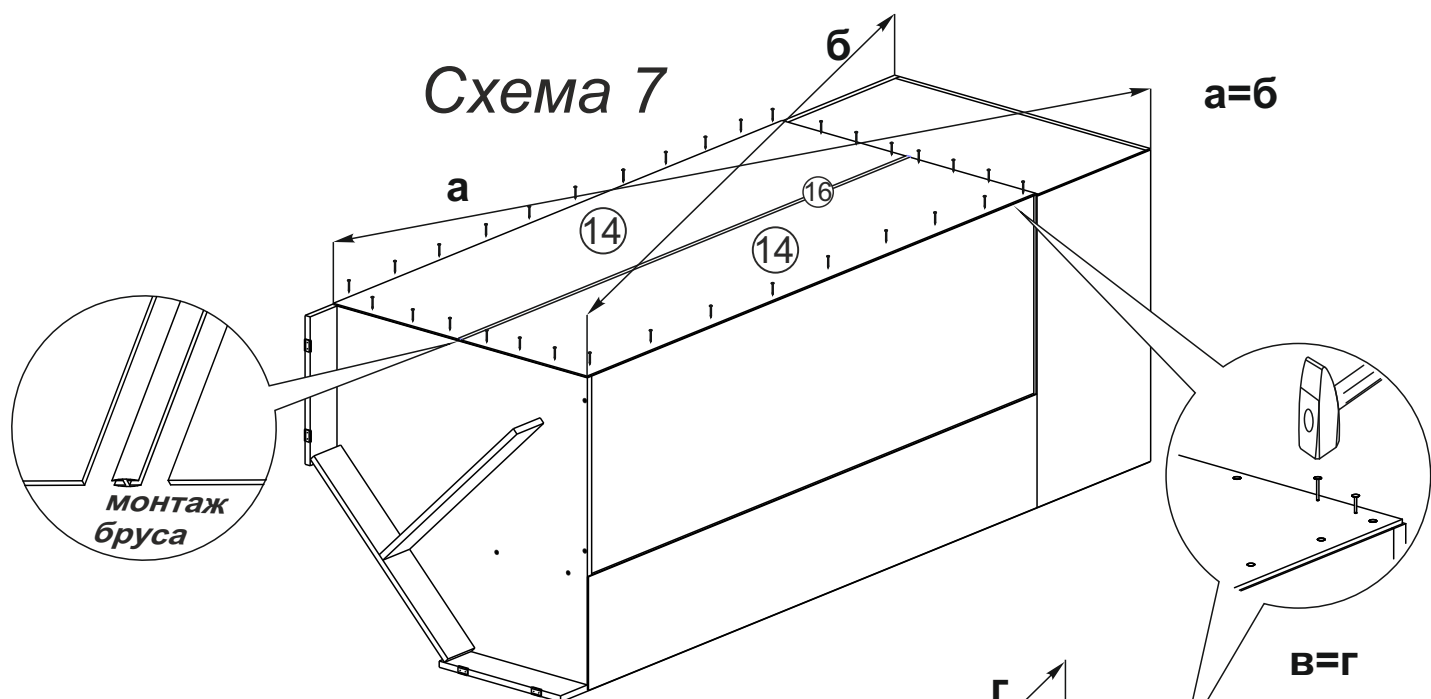


7. Соедините боковины №1 и №2 с вязками №6, №7 и крышкой №5, евровинтами, как показано на схеме 6.

Схема 6

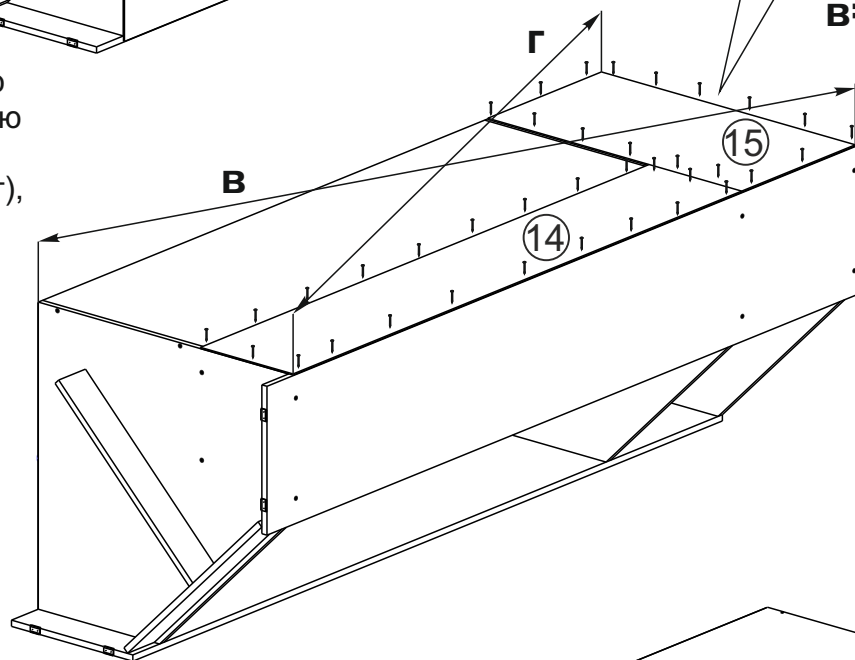


8. Далее установите задние стенки №13 из ЛДВП. Для этого необходимо собранную конструкцию перевернуть на боковину, замерить с помощью рулетки, и уровнять диагонали ($a=b$), наложить задние стенки, соединив их профилем №16. Аккуратно, не нарушая диагоналей, прибить ЛДВП гвоздями с шагом 130-150мм., как показано на схеме 7.



Далее необходимо собранную конструкцию перевернуть на другую боковину, замерить с помощью рулетки, и уровнять диагонали ($b=g$), наложить ЛДВП №14 и №15.

Аккуратно, не нарушая диагоналей, прибить ЛДВП №14 и №15 гвоздями с шагом 130-150мм.

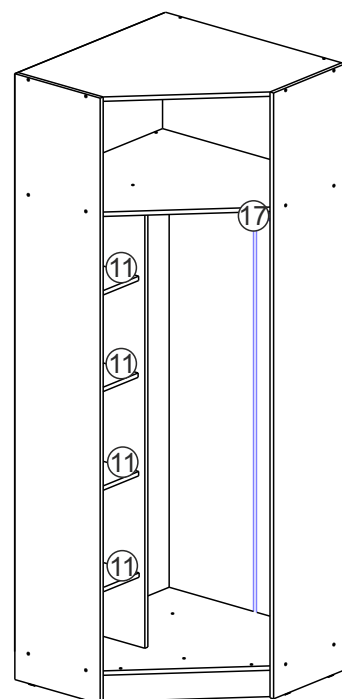
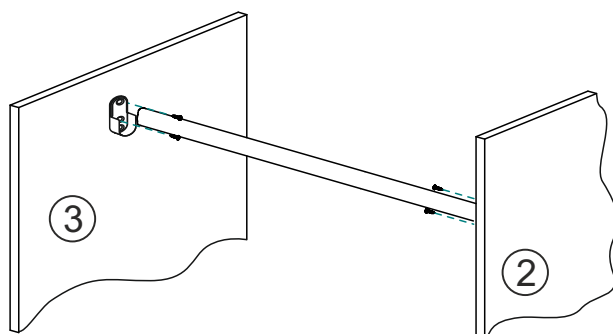


9. После всего необходимо собранную конструкцию поставить на заранее определённое место.

Установить штангу овальную, для этого прикрутите штангодержатели на детали №2 и №3 шурупами 4x16, как показано на схеме 8.

Далее установите полки №11, а также створки. Отрегулируйте зазоры, используя схему представленную выше.

Схема 8



Инструкция по уходу за мебелью и правила эксплуатации

Для поддержания надлежащего внешнего вида и увеличение срока эксплуатации рекомендуется соблюдать следующие общие правила:

1. Мебель должна эксплуатироваться в сухих и теплых помещениях, имеющих отопление и вентиляцию при температуре воздуха не ниже +1° и не выше +40°, относительной влажности 65-85%.
2. Расположение мебели ближе одного метра от отопительных приборов и других источников тепла, а также под прямыми солнечными лучами, вызывает ускоренное старение покрытия и деформацию мебельных щитов.
3. Поверхность деталей мебели следует оберегать от попадания влаги во избежание разбухания каркасов, фасадов и столешницы, отклеивания кромок на боковых поверхностях.
4. Следует оберегать поверхность мебели и ее конструктивные элементы от механических повреждений, которые могут быть вызваны воздействием твердых предметов, абразивных порошков, а также чрезмерными физическими нагрузками.
5. Изделия мебели необходимо устанавливать на ровные поверхности.
6. Рекомендуется для чистки преимущественно пользоваться мягкой тканью или замшей, смоченной и хорошо отжатой перед использованием. Всегда тщательно высушивайте (протирайте сухой тканью) смоченные участки по окончании чистки. Не следует использовать средства, обладающие абразивными свойствами, а также губки с покрытием из металлического волокнообразного или стружечного материала при чистке.
7. В процессе эксплуатации мебели возможно ослабление крепежной фурнитуры, необходимо осуществлять «затяжку» всех изделий металлофурнитуры, осуществляющих крепеж и регулировку узлов, обеспечивающих открывание и трансформацию подвижных элементов.

Общие технические указания по сборке.

Для удобства транспортировки и предохранения от повреждений, мебель поставляется в разобранном виде в индивидуальной упаковке. Вы можете собрать ее самостоятельно, либо воспользоваться услугами квалифицированных сборщиков. Не приступайте к сборке, не ознакомившись с инструкцией!

Проверить комплектность каждой упаковки, согласно комплектовочной ведомости. **При обнаружении дефектов или не комплектности к сборке не приступать. Обратитесь к продавцу.** ВНИМАНИЕ! Не рекомендуется одновременно вынимать детали из всех упаковок во избежание их смешивания (можете перепутать детали). Проверить наличие фурнитуры.

Во избежание перекосов и повреждений, а также загрязнения мебели, сборку производить на ровном полу, покрытом тканью или бумагой. Необходимо соблюдать осторожность, чтобы не повредить поверхность деталей. В сборке сложных и больших изделий желательно участие двух человек. Перед началом сборки необходимо определить расположение деталей в изделии в соответствии со схемами сборки и инструкцией.

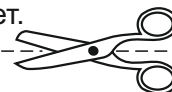
Производитель оставляет за собой право вносить незначительные изменения в конструкцию, не изменяющую внешний вид и дизайн изделия без предварительного уведомления.

Поставщик гарантирует соответствие товаров требованиям ГОСТа 16371-14 при соблюдении условий транспортировки, хранения, сборки (для мебели поставляемой в разобранном виде), эксплуатации.

Гарантийный срок эксплуатации мебели: детской и для общественных помещений - 18 месяцев, бытовой – 24 месяца. Гарантийный срок при розничной продаже через торговую сеть исчисляются со дня продажи мебели, но в пределах 30 месяцев со дня ее изготовления. Срок эксплуатации 10 лет.



Россия, 440054, г.Пенза,
ул. Аустрина, д. 139А
Телефон: +7(8412)20-20-37
E-mail: mif-penza@mail.ru
<http://mebelmif.ru>



отрезать и
приклеить

Набор мебели для спальни «Мартина»
Шкаф угловой

Соответствует
ГОСТ 16371-93
ТР ТС 025/2012
TC RU C-RU.AI24.B.01044.

Дата изготовления: 20____ год
Гарантийный срок эксплуатации 24 мес.
Срок службы изделия 10 лет.
Материал: ЛДСП