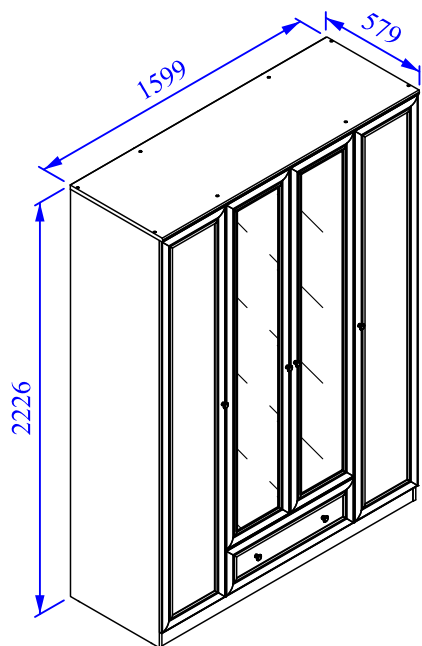


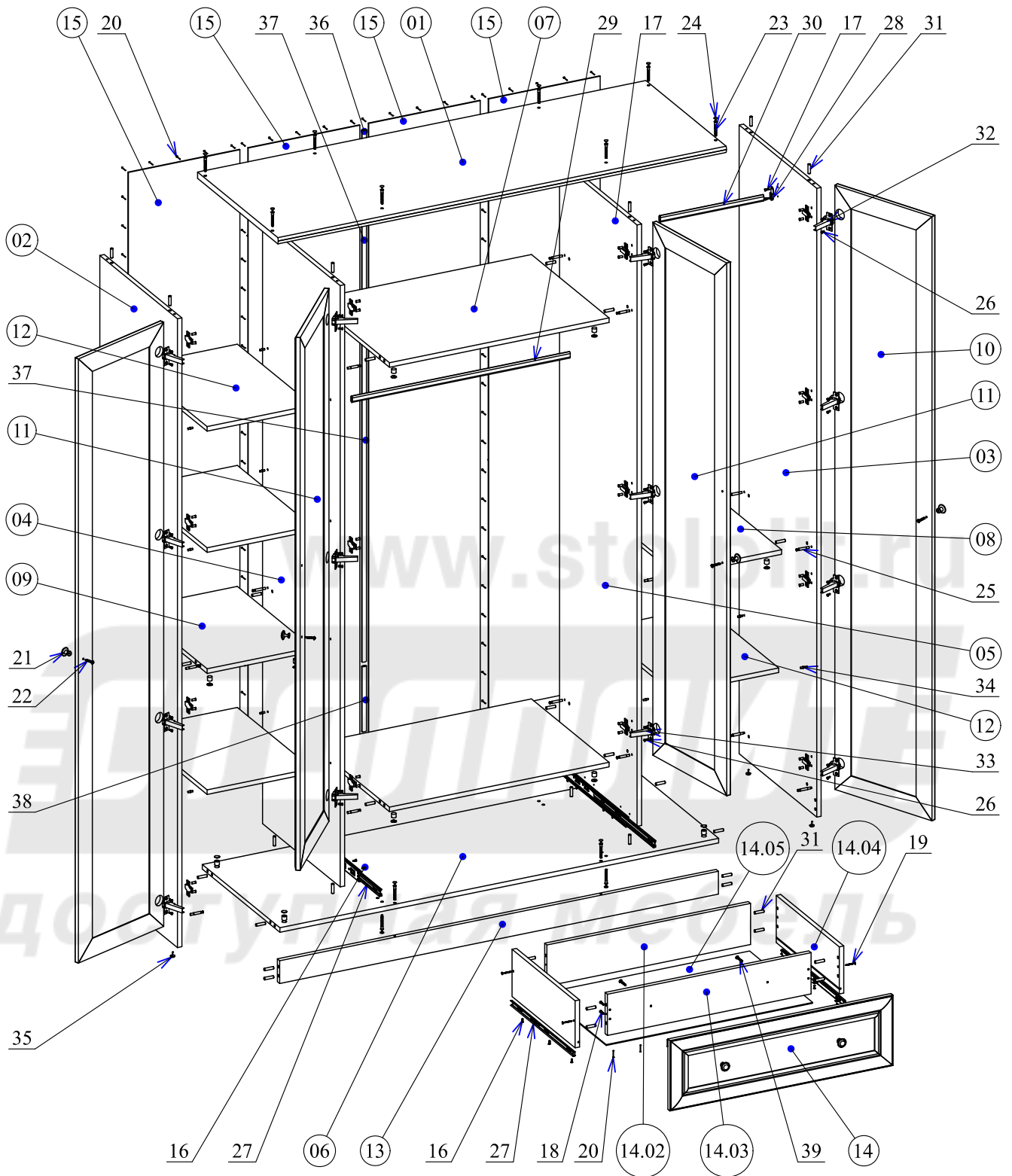
ГРАЦИЯ СБ-2198



Поз.	L	B	S	Кол.
01	1600	576	22	1
02	2200	554	16	1
03	2200	554	16	1
04	2104	554	16	1
05	2104	554	16	1
06	1566	554	16	1
07	784	554	16	2
08	375	554	16	1
09	375	534	16	1
10	2114	396	21.27	2
11	1864	396	21.27	2
12	375	534	16	4
13	1566	80	16	1
14.01	796	246	21.27	1
14.02	727	144	16	1
14.03	727	144	16	1
14.04	450	165	16	2
14.05	450	737	3	1
15	2138	397	3	4

16	202	4x13	-		14
17	205	4x16	-		8
18	209	4x25	-		4
19	203	4x35	-		4
20	301	1.6x25	-		200
21	402	-	-		6
22	122	M4x30	-		4
23	406	Ø7x50	-		14
24	461	-	-		14
25	561	-	-		20
26	602	4x13	-		28
27	451	L=450	-		1
28	411	-	-		4
29	412	L=778mm	-		1
30	412	L=369mm	-		1
31	410	Ø8x30	-		44
32	404	Ø35 HAKJI. 110°	-		8
33	404a	Ø35 HAKJI. 110° + H=9mm	-		6
34	405	5.4-X-01	-		16
35	470	H008 D14	-		4
36	407	L=305mm	-		1
37	407	L=1539mm	-		1
38	407	L=238mm	-		1
39	119	M4x35	-		2

ГРАЦИЯ СБ-2198



Внимание!

1. Для разборки шариковых направляющих поз. 27 надавите на рычаг блокировочного устройства на планке поз. 27В.
2. Снимите внутренние подвижные планки поз. 27В шариковых направляющих.

