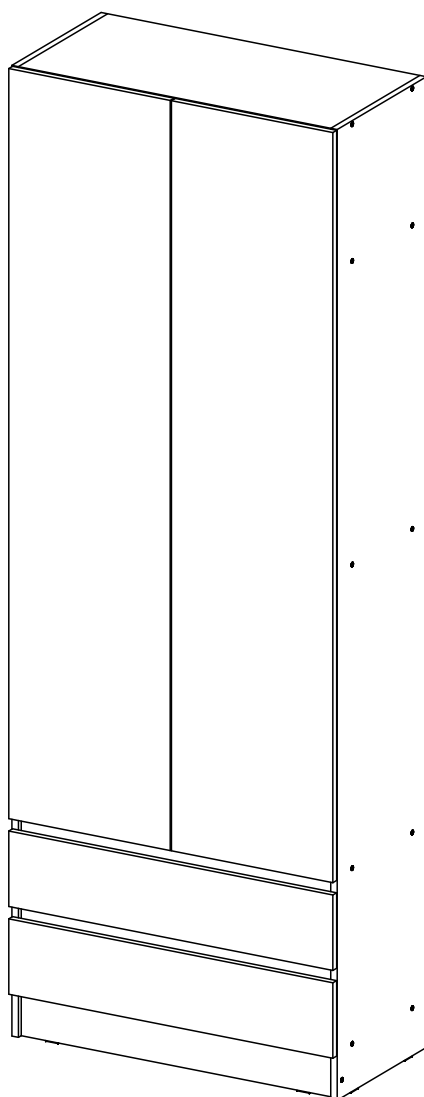


Мебельная компания «МИФ»
Паспорт изделия
Инструкция по сборке и эксплуатации
мебели
Модульная система «Челси Color»
Шкаф
800x2200x400 (ШxВxГ)

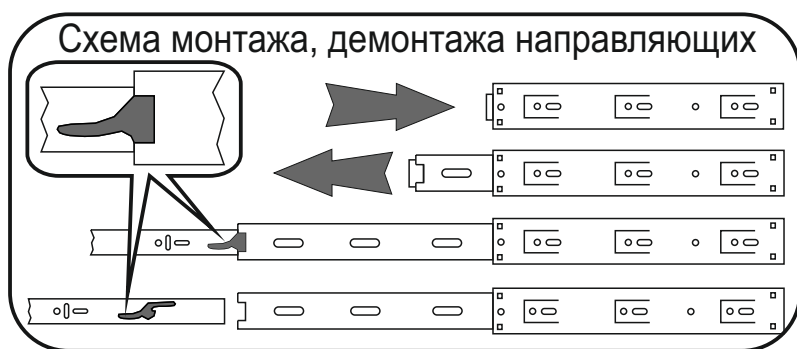


МИФ
МЕБЕЛЬНАЯ КОМПАНИЯ

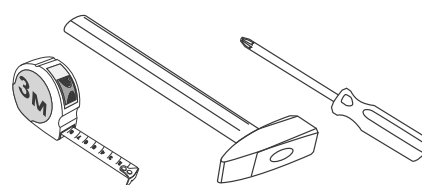
Россия, Пензенская область,
г. Пенза, ул. Аустрина, 139 а
Телефон: (8412) 20-20-37 (многоканальный)
(8412) 20-20-34, 20-20-35, 90-90-44
Электронная почта: mif-penza@mail.ru
Сайт: www.mebelmif.ru

Комплектовочная ведомость на детали

№ упаковки	Наименование	Размер(мм)		Кол-во (шт)	№ по схеме
		Длина	Ширина		
№1	Боковина левая	2200	380	1	1
	Боковина правая	2200	380	1	2
	Перегородка	1360	380	1	3
	Вязка	768	380	2	4
	Вязка	768	380	2	5
	Ящик (боковина левая)	350	120	2	6
	Ящик (задняя стенка)	710	120	2	7
	Ящик (боковина правая)	350	120	2	8
	Цоколь	768	100	1	9
	Планка	768	50	2	10
	ЛДВП (Задняя стенка)	2095	395	2	13
	ЛДВП (Дно ящика)	722	346	2	14
	Вязка	260	380	1	15
	Полка	258	360	2	16
Профиль соединит.для ЛДВП	2068	13	1	20	
№2	Створка	1700	397	2	11
	Лицевая панель	171	797	2	12
№3	Фурнитура			1	



необходимый инструмент для сборки



*также необходим инструмент для сверления отверстий диаметром 5-6 мм.

Евроинт  34 шт	Заглушка евроинта  22 шт	Ключ для евроинта  1 шт	Стяжка эксцентриковая  12 к-кт	Заглушка эксцентрика  8 шт	Петля накладная  6 шт	Толкатель  2 шт
Шуруп 4x16  44 шт	Направляющие ПВХ 350  2 к-кт	Подпятник  6 шт	Гвоздь  65 шт	Полкодержатель  8 шт	Стяжка межсекционная  2 шт	Штанга выдвигная 320  1 шт

Сборку рекомендуется производить с помощью специалиста, так как неправильная сборка может привести к нежелательным последствиям. Инструкция даст Вам необходимые рекомендации по сборке, порядка которого просим Вас придерживаться. Перед сборкой внимательно ознакомьтесь с инструкцией, проверьте комплектность фурнитуры и разберите ее по назначению.

Схема сборки: Шкаф «Челси Color»

1. Сборку рекомендовано производить вдвоём на чистой, ровной поверхности. Предварительно, перед сборкой определить место установки изделия. Вскрыть пакеты и согласно схемы сборки закрепить необходимую фурнитуру. После этого можно приступать к сборке согласно схемам.

2. На вязку №5 установите выдвижную штангу с помощью шурупов 4x16, как показано на схеме 1.

3. На перегородку №3 и боковину №2 установите полкодержатели. На боковины №1,2 закрепите направляющие, ответные планки петель шурупами 4x16, а так же вкрутите штоки эксцентриковых стяжек, как показано на схеме 2.

Схема 1

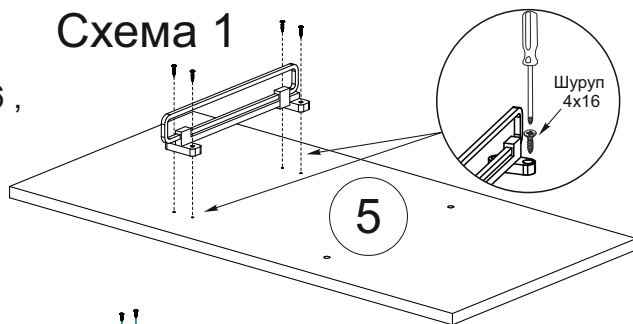
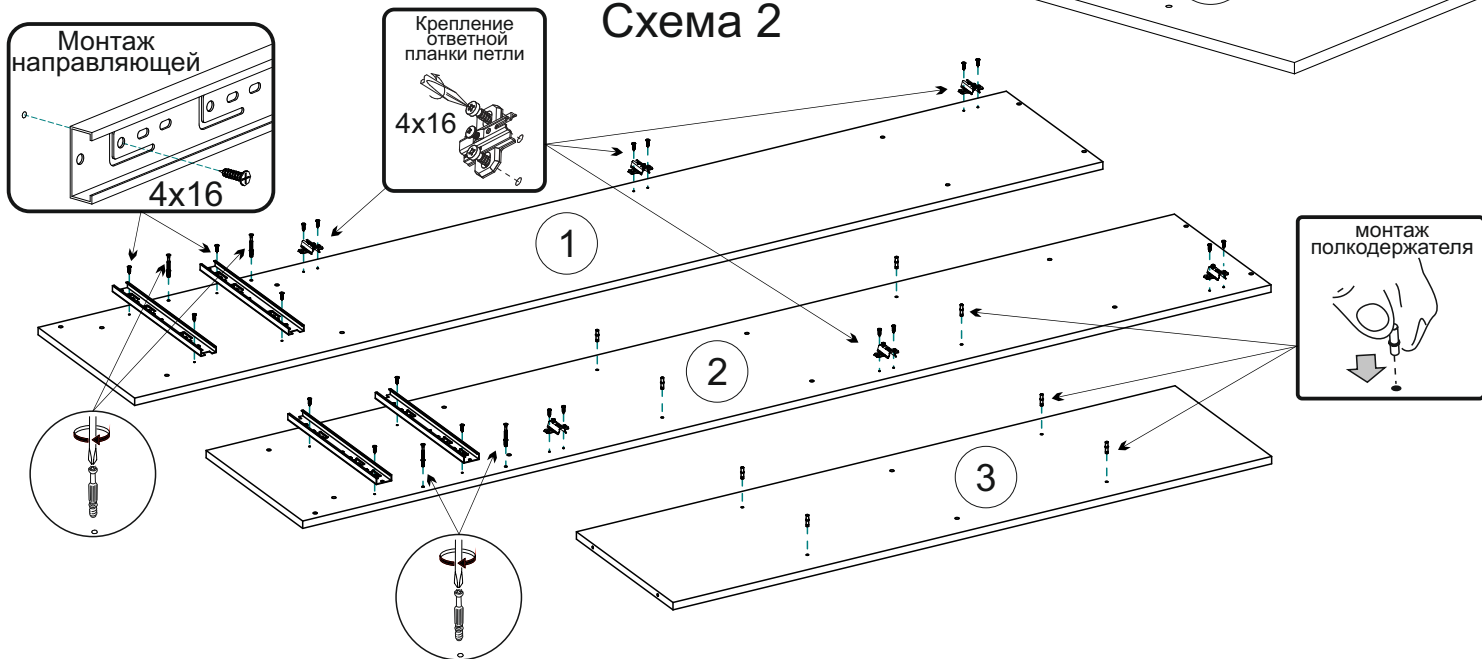


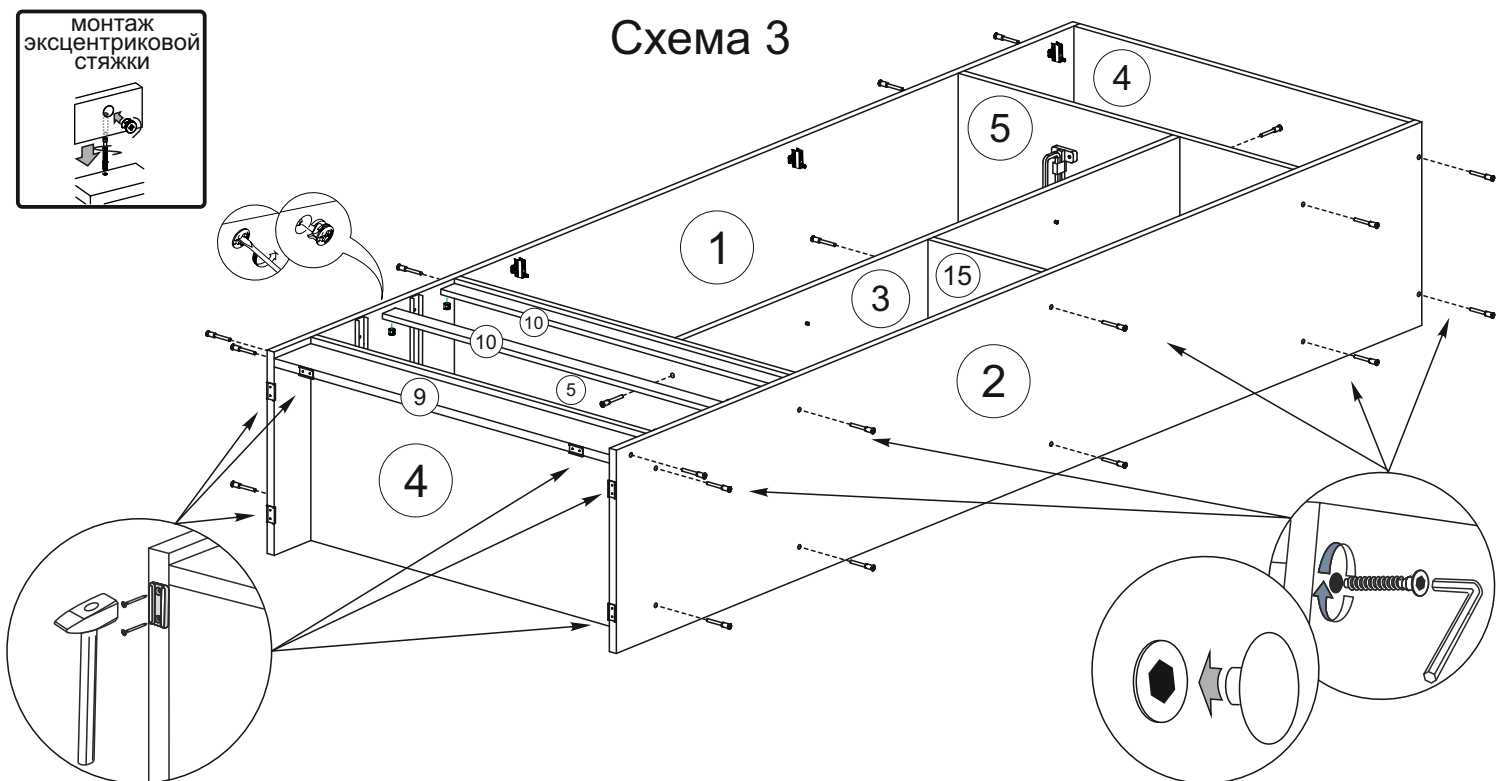
Схема 2



4. Сначала прикрепите к боковине №1 вязки №4,5, цоколь №9 евроинтами и планки №10 эксцентриковой стяжкой, затем к этим деталям закрепите боковину №2. После этого евроинтами к вязкам №5 прикрепите перегородку №3, затем к деталям №2,3 закрепите вязку №15.

5. К боковинам №1,2 гвоздями прикрепите подпятники (схема 3).

Схема 3



6. Установите заднюю стенку из ЛДВП. Чтобы установить заднюю стенку №13, необходимо собранную конструкцию перевернуть лицевой частью вниз, замерить с помощью рулетки, и уровнять диагонали ($a=b$), наложить детали 13, предварительно скрепив их соединителем 20, затем, не нарушая диагоналей, прибить ЛДВП гвоздями шагом 130-150мм., как показано на схеме 4.



7. Собрать ящик, как показано на схеме 5:

- евровинтами соединить детали ящика (поз. № 6,7,8).
- дно ящика (поз. № 14) установить в соответствующие пазы.
- эксцентриковой стяжкой соединить детали ящика (поз. № 6, 8) с лицевой панелью №12.
- установить направляющие ящика к боковинам №6,8 и закрепить их шурупами 4x16.

8. Шурупами 4x16 закрепите петли на створках №11.

9. Далее необходимо собранную конструкцию поставить на заранее определённое место. Установите полки, ящики, навесьте створки. После этого установите толкатели в любом удобном месте, согласно схемы. Зазоры регулируются согласно схемы приведенной ниже. (схема 6)

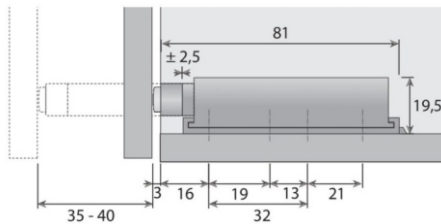
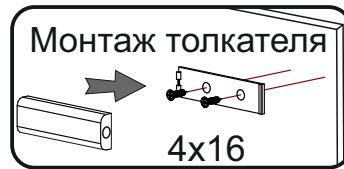
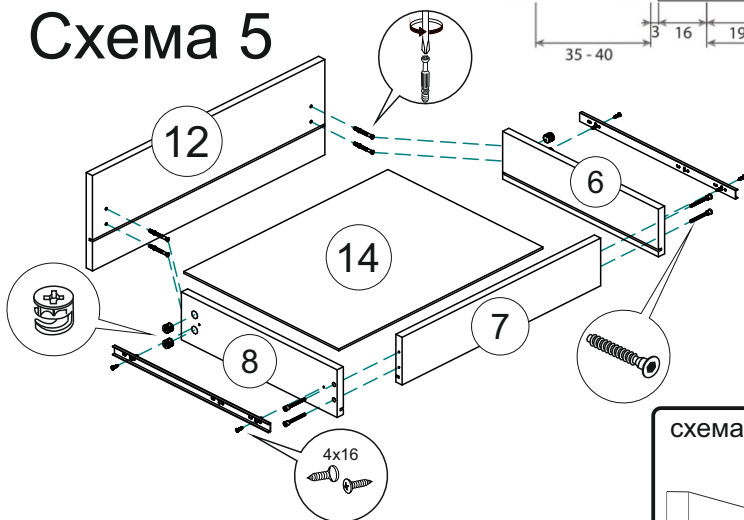


Схема 5



Регулирование зазоров и положения дверей с петлями
 регулирование по высоте регулирование по ширине регулирование по глубине

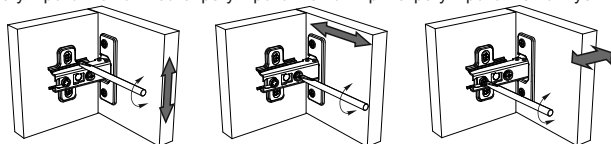
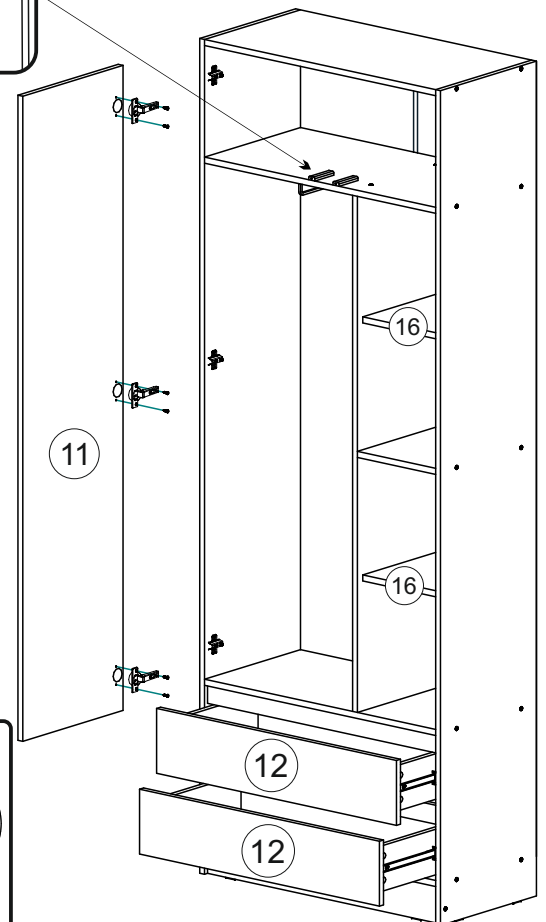


Схема 6



Инструкция по уходу за мебелью и правила эксплуатации

Для поддержания надлежащего внешнего вида и увеличение срока эксплуатации рекомендуется соблюдать следующие общие правила:

1. Мебель должна эксплуатироваться в сухих и теплых помещениях, имеющих отопление и вентиляцию при температуре воздуха не ниже +1° и не выше +40°, относительной влажности 65-85%.
2. Расположение мебели ближе одного метра от отопительных приборов и других источников тепла, а также под прямыми солнечными лучами, вызывает ускоренное старение покрытия и деформацию мебельных щитов.
3. Поверхность деталей мебели следует оберегать от попадания влаги во избежание разбухания каркасов, фасадов и столешницы, отклеивания кромок на боковых поверхностях.
4. Следует оберегать поверхность мебели и ее конструктивные элементы от механических повреждений, которые могут быть вызваны воздействием твердых предметов, абразивных порошков, а также чрезмерными физическими нагрузками.
5. Изделия мебели необходимо устанавливать на ровные поверхности.
6. Рекомендуется для чистки преимущественно пользоваться мягкой тканью или замшей, смоченной и хорошо отжатой перед использованием. Всегда тщательно высушивайте (протирайте сухой тканью) смоченные участки по окончании чистки. Не следует использовать средства, обладающие абразивными свойствами, а также губки с покрытием из металлического волокнообразного или стружечного материала при чистке.
7. В процессе эксплуатации мебели возможно ослабление крепежной фурнитуры, необходимо осуществлять «затяжку» всех изделий металлофурнитуры, осуществляющих крепеж и регулировку узлов, обеспечивающих открывание и трансформацию подвижных элементов.

Общие технические указания по сборке.

Для удобства транспортировки и предохранения от повреждений, мебель поставляется в разобранном виде в индивидуальной упаковке. Вы можете собрать ее самостоятельно, либо воспользоваться услугами квалифицированных сборщиков. Не приступайте к сборке, не ознакомившись с инструкцией!

Проверить комплектность каждой упаковки, согласно комплектовочной ведомости. **При обнаружении дефектов или не комплектности к сборке не приступать. Обратитесь к продавцу.** ВНИМАНИЕ! Не рекомендуется одновременно вынимать детали из всех упаковок во избежание их смешивания (можете перепутать детали). Проверить наличие фурнитуры.

Во избежание перекосов и повреждений, а также загрязнения мебели, сборку производить на ровном полу, покрытом тканью или бумагой. Необходимо соблюдать осторожность, чтобы не повредить поверхность деталей. В сборке сложных и больших изделий желательно участие двух человек. Перед началом сборки необходимо определить расположение деталей в изделии в соответствии со схемами сборки и инструкцией.

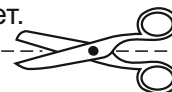
Производитель оставляет за собой право вносить незначительные изменения в конструкцию, не изменяющую внешний вид и дизайн изделия без предварительного уведомления.

Поставщик гарантирует соответствие товаров требованиям ГОСТа 16371-14 при соблюдении условий транспортировки, хранения, сборки (для мебели поставляемой в разобранном виде), эксплуатации.

Гарантийный срок эксплуатации мебели: детской и для общественных помещений - 18 месяцев, бытовой – 24 месяца. Гарантийный срок при розничной продаже через торговую сеть исчисляются со дня продажи мебели, но в пределах 30 месяцев со дня ее изготовления. Срок эксплуатации 10 лет.



Россия, 440054, г.Пенза,
ул. Аустрина, д. 139А
Телефон: +7(8412)20-20-37
E-mail: mif-penza@mail.ru
<http://mebelmif.ru>



отрезать и
приклеить

Модульная система «Челси Color»
Шкаф

Соответствует
ГОСТ 16371-14

Дата изготовления: 20____ год
Гарантийный срок эксплуатации 24 мес.
Срок службы изделия 10 лет.
Материал: ЛДСП