

# СХЕМА СБОРКИ

Кровать 2-х спальная "Вита"  
1656 x 2049 x 1000

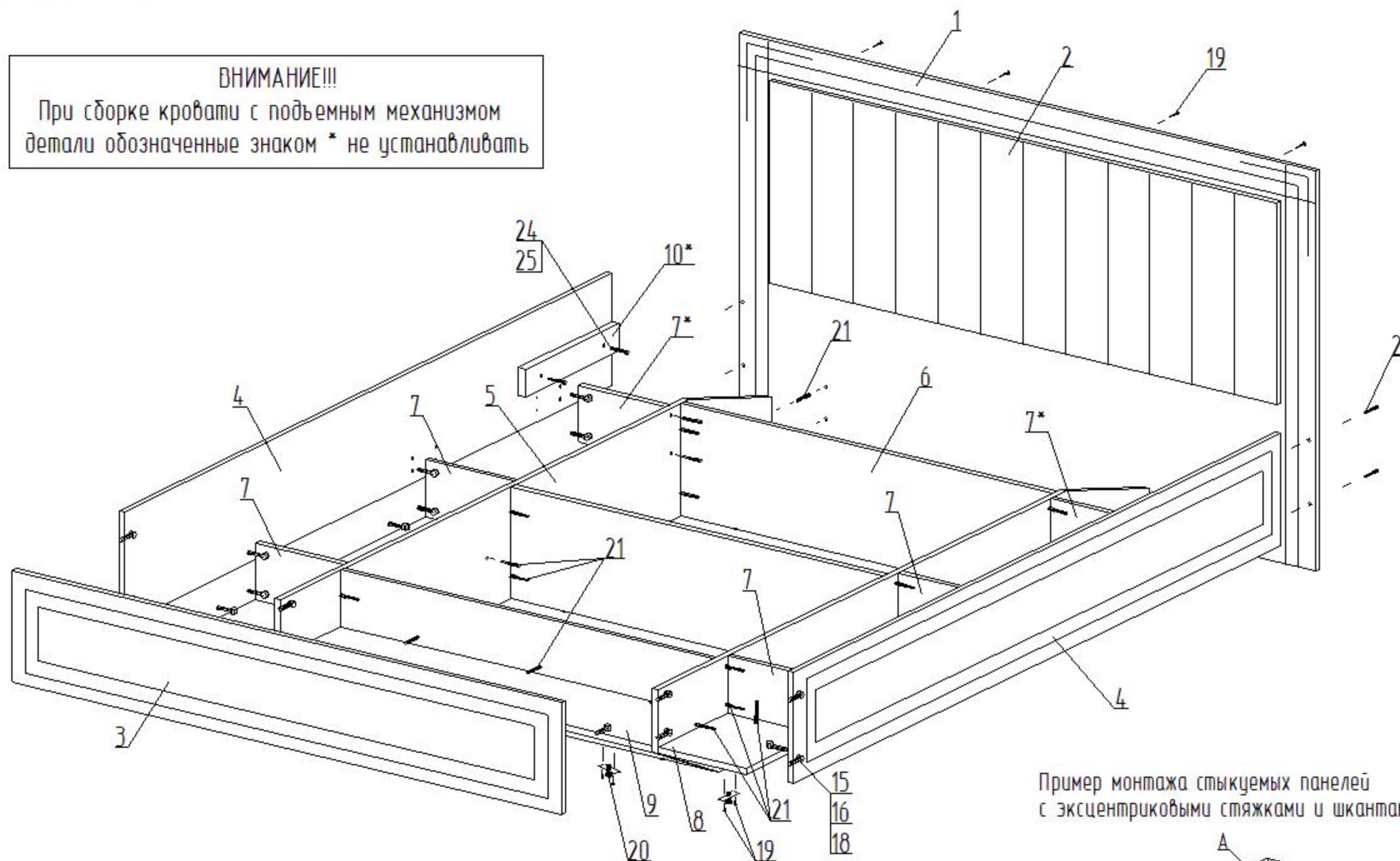
## Детали

№.п	Наименование	Размер	Кол.
1	Спинка большая МДФ	1656 x 1000	1
2	Накладка МДФ	1458 x 505	1
3	Спинка малая МДФ	1642 x 280	1
4	Царга боковая МДФ	2015 x 280	2
5	Царга средняя	2015 x 280	2
6	Царга поперечная	1068 x 280	3
7	Царга	253 x 142	6
8	Горизонт	998 x 253	2
9	Горизонт	250 x 1068	1
10	Царга 22	386 x 70	2

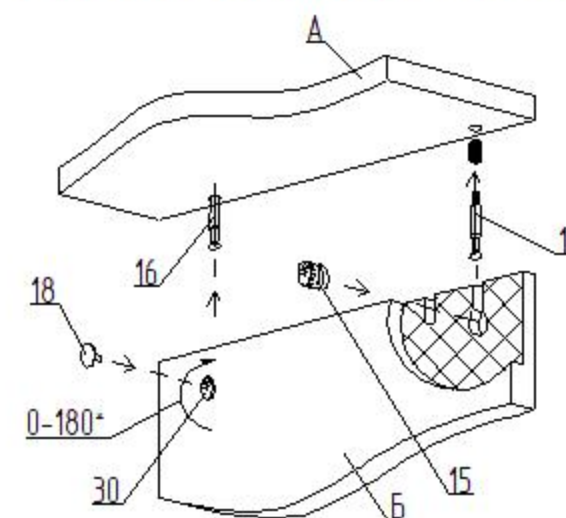
## Фурнитура

№.п	Наименование	Кол.
15	Эксцентрик	29
16	Шток эксцентрика	29
17	Футорка (пластик)	12
18	Заглушка эксцентрика	29
19	Саморез 4x30	32
20	Ножка фиксирующая	12
21	Евровинт 7x50	49
22	Заглушка для евровинта	47
23	Ключ для евровинта	1
24	Винт 6x35	4
25	Шайба D6	4

**ВНИМАНИЕ!!!**  
При сборке кровати с подъемным механизмом  
детали обозначенные знаком \* не устанавливать



Пример монтажа стыкуемых панелей  
с эксцентриковыми стяжками и шкантами



1. Вставить два штока 16 в панель А
2. Насадить на два штока 16 на соединяемую панель Б
3. Вставить эксцентрики 15 в глухие отверстия и поворотом по часовой стрелке затянуть.
4. Установить заглушки 18 на эксцентрики 16.