

СХЕМА СБОРКИ

Прихожая (левое исполнение) "Вита"
1200 x 450 x 2200

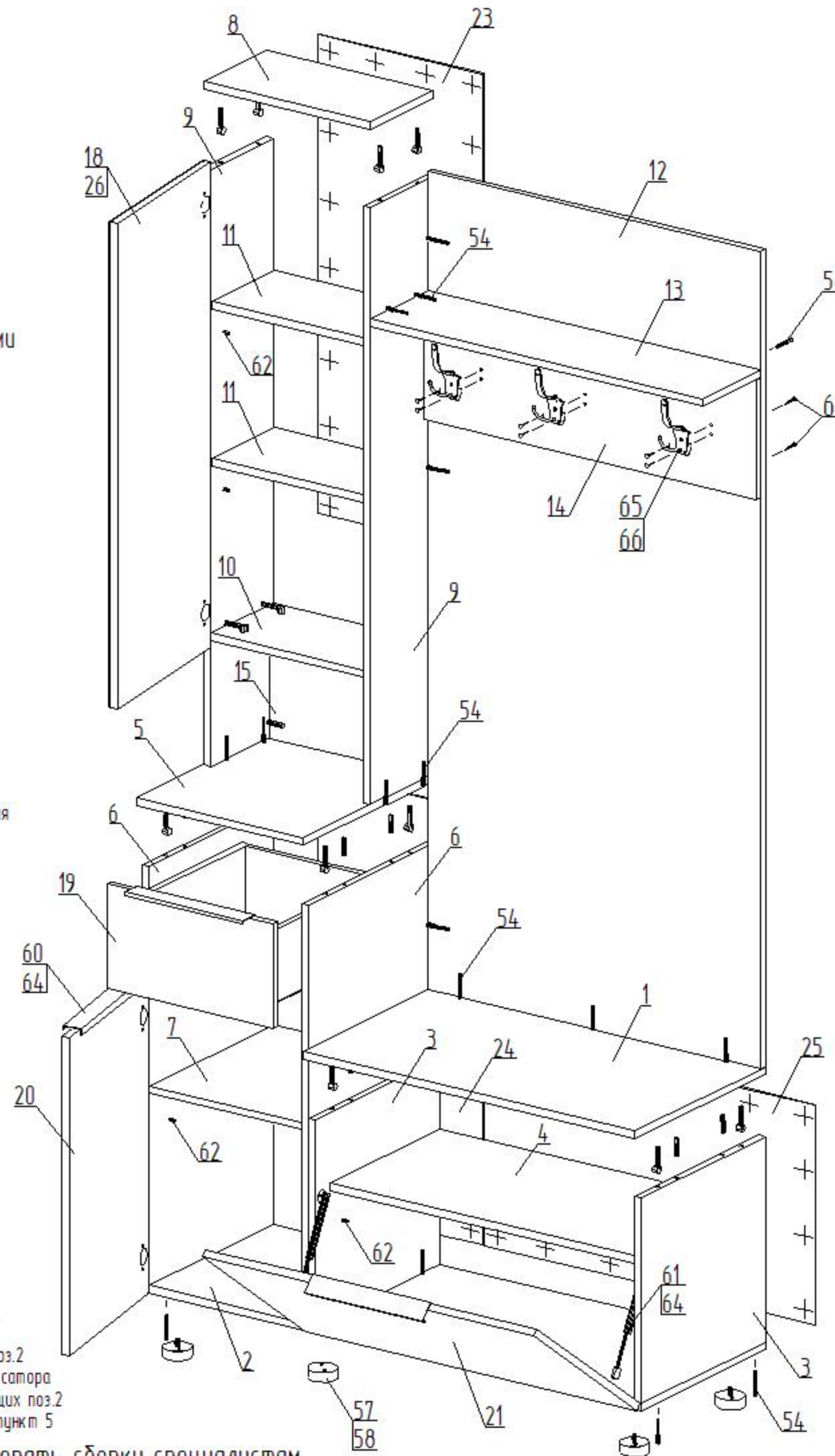
Сборку производить на строго горизонтальной поверхности.
Перед установкой и креплением задней стенки необходимо проверить диагонали. Они должны быть одинаковыми.

Детали

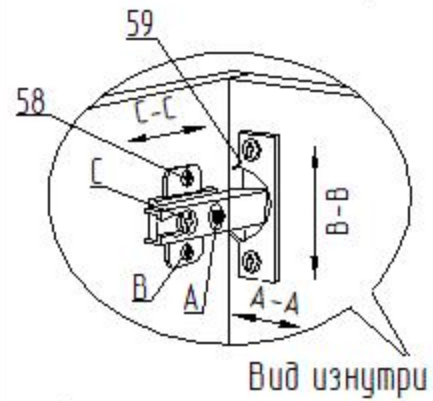
№.п	Наименование	Размер	Кол.
1	Столешница	800 x 450	1
2	Горизонт нижний	1200 x 430	1
3	Столешница	431 x 430	2
4	Полка	766 x 380	1
5	Столешница	400 x 450	1
6	Столешница	879 x 430	2
7	Полка	366 x 430	1
8	Горизонт верхний	400 x 216	1
9	Столешница	1253 x 216	2
10	Горизонт	368 x 216	1
11	Полка	366 x 216	2
12	Панель под крючки	1717 x 800	1
13	Горизонт	800 x 200	1
14	Панель (МДФ)	800 x 250	1
15	Стенка ящика	263 x 367	1
16	Стенка бок. ящика	411 x 150	2
17	Стенка торц. ящика	311 x 150	2
18	Фасад	1019 x 396	1
19	Фасад (МДФ)	219 x 398	1
20	Фасад (МДФ)	667 x 398	1
21	Фасад (МДФ)	442 x 798	1
22	Дно ящика (ДВП)	341 x 409	1
23	Стенка задняя (ДВП)	1004 x 398	1
24	Стенка задняя (ДВП)	909 x 398	1
25	Стенка задняя (ДВП)	460 x 797	1
26	Зеркало	1018 x 395	1

Фурнитура

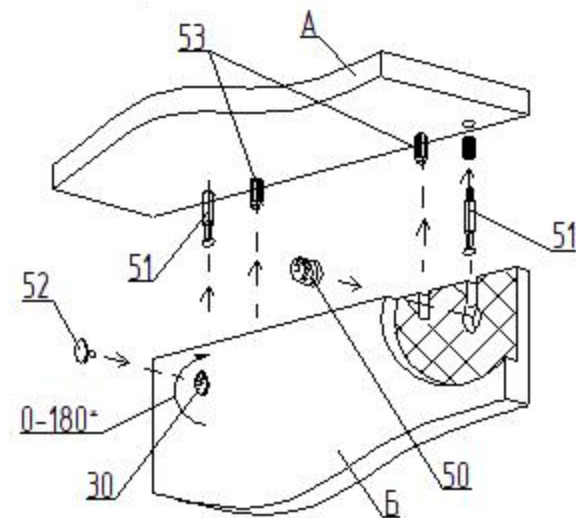
№.п	Наименование	Кол.
50	Эксцентрик	20
51	Шток эксцентрика	20
52	Заглушка эксцентрика	16
53	Шкант 8x30	12
54	Евровинт 7x50	28
55	Заглушка для евровинта	6
56	Ключ для евровинта	1
57	Ножка регулируемая	6
58	Саморез 4x16	48
59	Петля 4-х шарнирная наруж.	6
60	Ручка профильная 284 мм	3
61	Газлифт секретерный	2
62	Полкодержатель	16
63	Направляющая 400 (компл.)	1
64	Саморез 3,5x12	28
65	Крючок большой	3
66	Саморез 4x20	6
67	Саморез 4x30	4
68	Шайба металлическая	5
69	Гвозди 2x20	100



Регулирование положения дверей

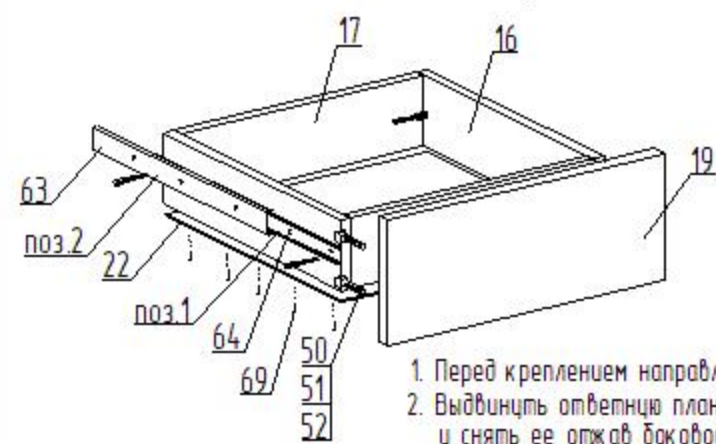


Пример монтажа стыкуемых панелей с эксцентриковыми стяжками и шкантами



1. Вставить два штока 51 в панель А
2. Вставить два шканта 53 в панель А.
3. Насадить на два штока 51 и два шканта 53 на соединяемую панель Б
4. Вставить эксцентрики 50 в глухие отверстия и поворотом по часовой стрелке затянуть.
5. Установить заглушки 52 на эксцентрики 50.

Сборка ящика



1. Перед креплением направляющих следует собрать ящик
2. Выдвинуть ответную планку направляющей поз.1 и снять ее отжав боковой фиксатор (черный язычок)
3. Прикрутить планку поз.1 к боковой стенке ящика поз.16 саморезами поз.64 согласно указанной разметке
4. Прикрутить направляющую поз.2 к боковой стенке каркаса саморезами поз.64 согласно указанной разметке
5. При монтаже ящика равномерно вставить планки поз.1 и поз.2 друг в друга с двух сторон и задвинуть их до щелчка фиксатора
6. Убедиться, что планки поз.1 зафиксировались в направляющих поз.2 выдвинув ящик несколько раз, если возникли проблемы см.пункт 5

Качество мебели зависит от качества сборки. Рекомендуем доверять сборку специалистам.