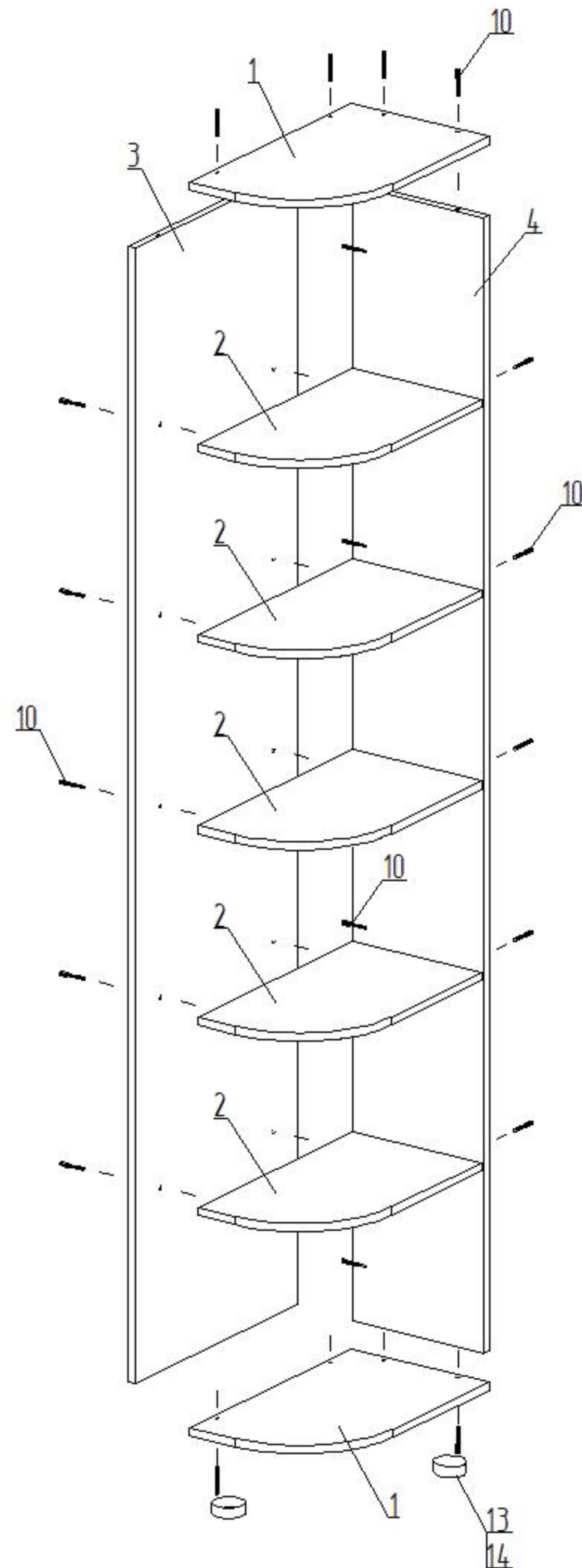


СХЕМА СБОРКИ

Сборку производить на строго горизонтальной поверхности.

ВНИМАНИЕ!!!

После сборки изделия соединить его с сопрягаемым шкафом межсекционной стяжкой поз.15 для чего просверлить в стоевых отверстия диаметром 5 мм.



Стеллаж угловой "Вита"
300 x 500 x 2200

Детали

№.п	Наименование	Размер	Кол.
1	Горизонт R200	300 x 500	2
2	Горизонт R200	282 x 482	5
3	Стоевая	2148 x 500	1
4	Стенка задняя	2148 x 284	1

Фурнитура

№.п	Наименование	Кол.
10	Евровинт 7x50	32
11	Заглушка для евровинта	4
12	Ключ для евровинта	1
13	Ножка регулируемая	3
14	Саморез 4x16	12
15	Стяжка межсекционная	2