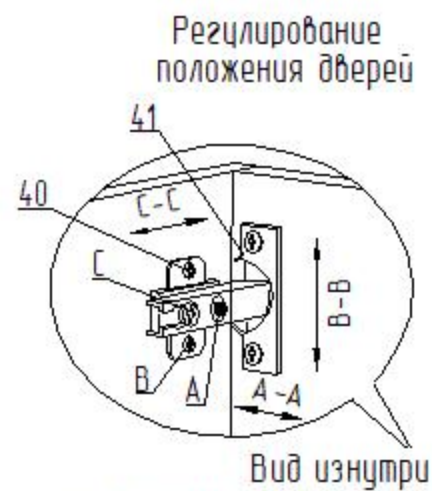


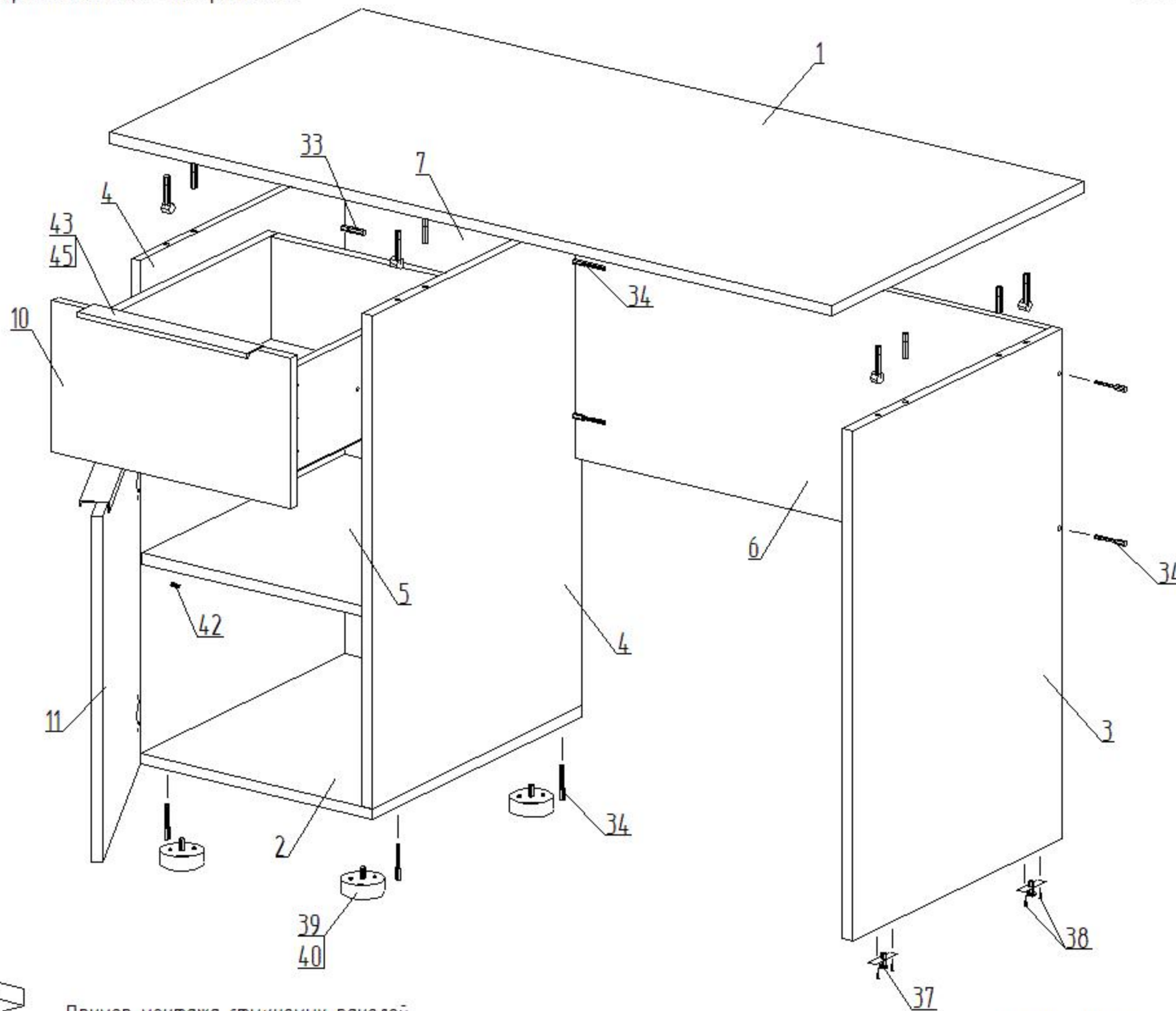
СХЕМА СБОРКИ

Сборку производить на строго горизонтальной поверхности.

Стол письменный (левое исполнение) "Вита"
1200 x 600 x 760



Для изменения положения двери по направлению стрелки С-С ослабить крепежный винт С.
Для изменения положения двери по направлению стрелки А-А использовать регулировочный винт А при ослабленном винте С.
После регулировки затянуть винт С.
Для перемещения двери по вертикали (стрелки В-В) ослабить шурупы В.



Детали

№.п	Наименование	Размер	Кол.
1	Столешница	1200 x 600	1
2	Горизонт нижний	401 x 500	1
3	Стовая	740 x 500	1
4	Стовая	714 x 500	2
5	Полка	366 x 482	1
6	Перед	783 x 350	1
7	Стенка задняя	714 x 368	1
8	Стенка боковая ящика	460 x 150	2
9	Стенка торцевая ящика	311 x 150	2
10	Фасад (МДФ)	219 x 398	1
11	Фасад (МДФ)	501 x 398	1
12	Дно ящика (ДВП)	341 x 458	1

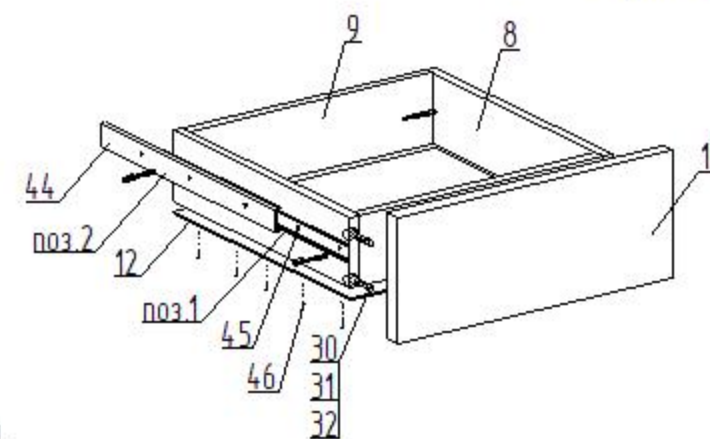
Фурнитура

№.п	Наименование	Кол.
30	Эксцентрик	10
31	Шток эксцентрика	10
32	Заглушка эксцентрика	6
33	Шкант 8x30	10
34	Евровинт 7x50	12
35	Ключ для евровинта	1
36	Заглушка евровинта	2
37	Ножка фиксирующая	2
38	Саморез 4x30	4
39	Ножка регулируемая	4
40	Саморез 4x16	24
41	Петля 4-х шарнирная наруж.	2
42	Полкодержатель	4
43	Ручка профильная 284 мм	2
44	Направляющая 400 (комплект)	1
45	Саморез 3,5x12	16
46	Гвозди 2x20	20

Пример монтажа стыкуемых панелей с эксцентриковыми стяжками и шкантами

1. Вставить два штока 31 в панель А.
2. Вставить два шканта 33 в панель А.
3. Насадить на два штока 31 и два шканта 33 на соединяемую панель Б.
4. Вставить эксцентрики 30 в глухие отверстия и поворотом по часовой стрелке затянуть.
5. Установить заглушки 32 на эксцентрики 30.

Сборка ящика



1. Перед креплением направляющих следует собрать ящик.
2. Выдвинуть ответную планку направляющей поз.1 и снять ее отжав боковой фиксатор (черный язычок).
3. Прикрутить планку поз.1 к боковой стенке ящика поз.8 саморезами поз.45 согласно указанной разметке.
4. Прикрутить направляющую поз.2 к боковой стенке каркаса саморезами поз.45 согласно указанной разметке.
5. При монтаже ящика равномерно вставить планки поз.1 и поз.2 друг в друга с двух сторон и задвинуть их до щелчка фиксатора.
6. Убедиться, что планки поз.1 зафиксировались в направляющих поз.2, выдвинув ящик несколько раз, если возникли проблемы см. пункт 5.

Качество мебели зависит от качества сборки. Рекомендуем доверять сборку специалистам.