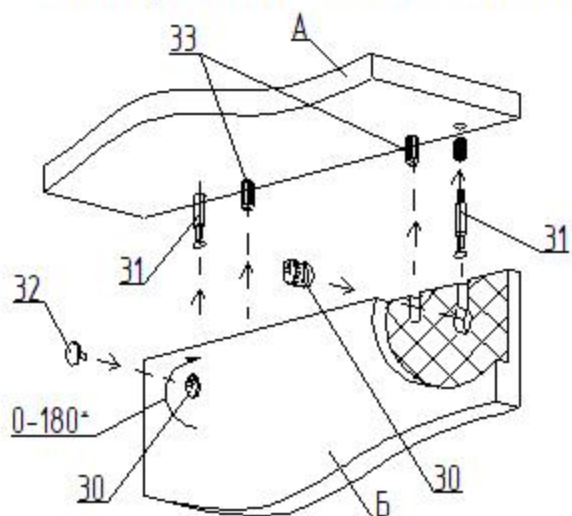


СХЕМА СБОРКИ

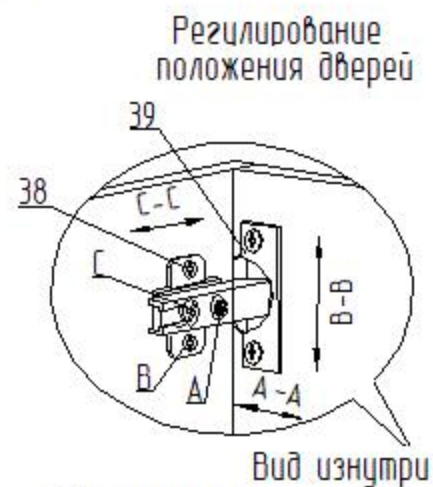
Шкаф 4-ств для одежды "Вита"
1600 x 520 x 2200

Сборку производить на строго горизонтальной поверхности.
Перед установкой и креплением задней стенки необходимо проверить диагонали. Они должны быть одинаковыми.

Пример монтажа стыкуемых панелей с эксцентриковыми стяжками и шкантами

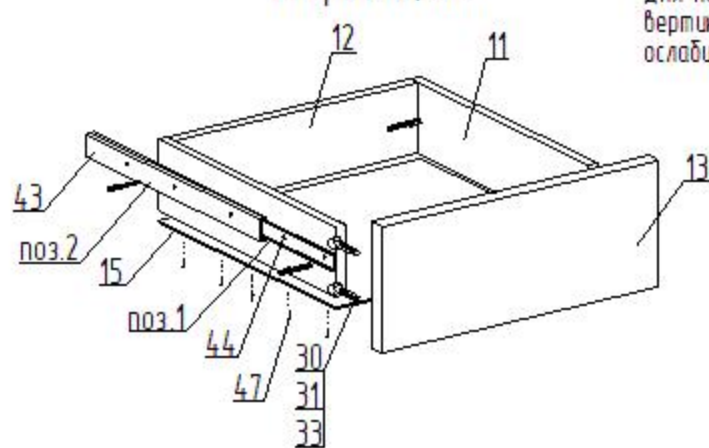


1. Вставить два штока 31 в панель А
2. Вставить два шканта 33 в панель А.
3. Насадить на два штока 31 и два шканта 33 на соединяемую панель Б
4. Вставить эксцентрики 30 в глухие отверстия и поворотом по часовой стрелке затянуть.
5. Установить заглушки 32 на эксцентрики 30.



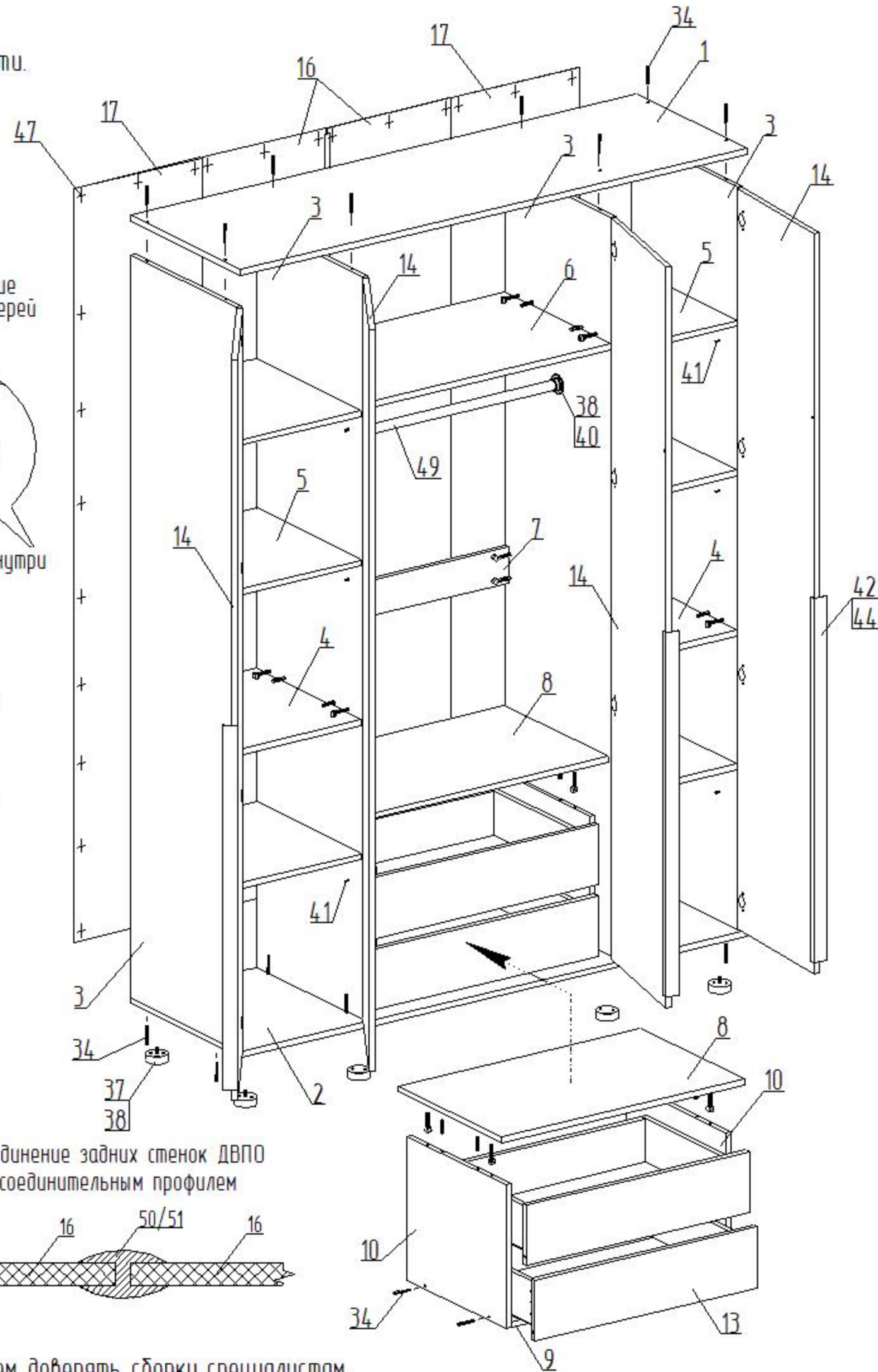
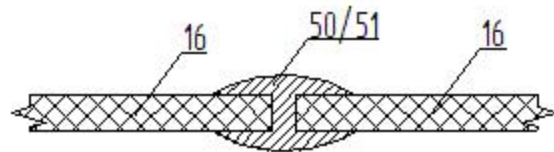
Для изменения положения двери по направлению стрелки С-С ослабить крепежный винт С.
Для изменения положения двери по направлению стрелки А-А использовать регулировочный винт А при ослабленном винте С.
После регулировки затянуть винт С.
Для перемещения двери по вертикали (стрелки В-В) ослабить шурупы В.

Сборка ящика



1. Перед креплением направляющих следует собрать ящик
2. Выдвинуть ответную планку направляющей поз.1 и снять ее отжав боковой фиксатор (черный язычок)
3. Прикрутить планку поз.1 к боковой стенке ящика поз.11 саморезами поз.44 согласно указанной разметке
4. Прикрутить направляющую поз.2 к боковой стенке каркаса саморезами поз.44 согласно указанной разметке
5. При монтаже ящика равномерно вставить планки поз.1 и поз.2 друг в друга с двух сторон и задвинуть их до щелчка фиксатора
6. Убедиться, что планки поз.1 зафиксировались в направляющих поз.2 выдвинув ящик несколько раз, если возникли проблемы см. пункт 5

Соединение задних стенок ДВПО соединительным профилем



Детали

№.п	Наименование	Размер	Кол.
1	Горизонт верхий	1600 x 500	1
2	Горизонт нижний	1600 x 500	1
3	Столбовая	2148 x 500	4
4	Горизонт	384 x 500	2
5	Полка	382 x 500	6
6	Горизонт	768 x 500	1
7	Царга	768 x 100	1
8	Горизонт	767 x 490	1
9	Горизонт	676 x 470	1
10	Столбовая	397 x 470	2
11	Стенка боковая ящика	460 x 120	4
12	Стенка торцевая ящика	619 x 120	2
13	Фасад (паз)	168 x 705	2
14	Фасад (МДФ)	2178 x 397	4
15	Дно ящика (ДВП)	649 x 466	2
16	Стенка задняя (ДВП)	2178 x 389	2
17	Стенка задняя (ДВП)	2178 x 405	2

Фурнитура

№.п	Наименование	Кол.
30	Эксцентрик	28
31	Шток эксцентрика	28
32	Заглушка эксцентрика	20
33	Шкант 8x30	16
34	Евровинт 7x50	24
35	Заглушка для евровинта	12
36	Ключ для евровинта	1
37	Ножка регулируемая	8
38	Саморез 4x16	102
39	Петля 4-х шарнирная наруж.	16
40	Штангодержатель Ø25	2
41	Полкодержатель	24
42	Ручка профильная 924 мм	3
43	Направляющая 400 (комплект)	2
44	Саморез 3,5x12	36
45	Саморез 4x30	4
46	Шайба металлическая	40
47	Гвозди 2x20	150
48	Стяжка межсекционная	2
49	Штанга L=763 мм	1
50	Профиль для соед. ДВП L=350 мм	1
51	Профиль для соед. ДВП L=1782 мм	1

Качество мебели зависит от качества сборки. Рекомендуем доверять сборку специалистам.