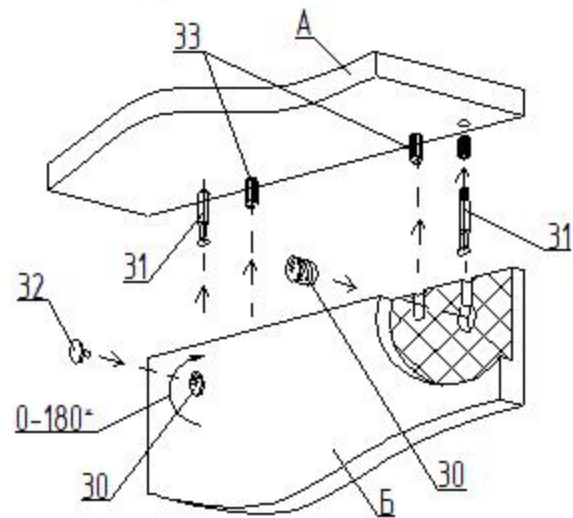


СХЕМА СБОРКИ

Шкаф угловой "Вита"
800 x 800 x 2200

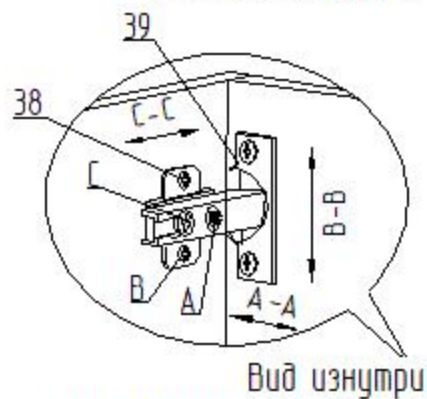
Сборку производить на строго горизонтальной поверхности. Перед установкой и креплением задней стенки необходимо проверить диагонали. Они должны быть одинаковыми.

Пример монтажа стыкуемых панелей с эксцентриковыми стяжками и шкантами

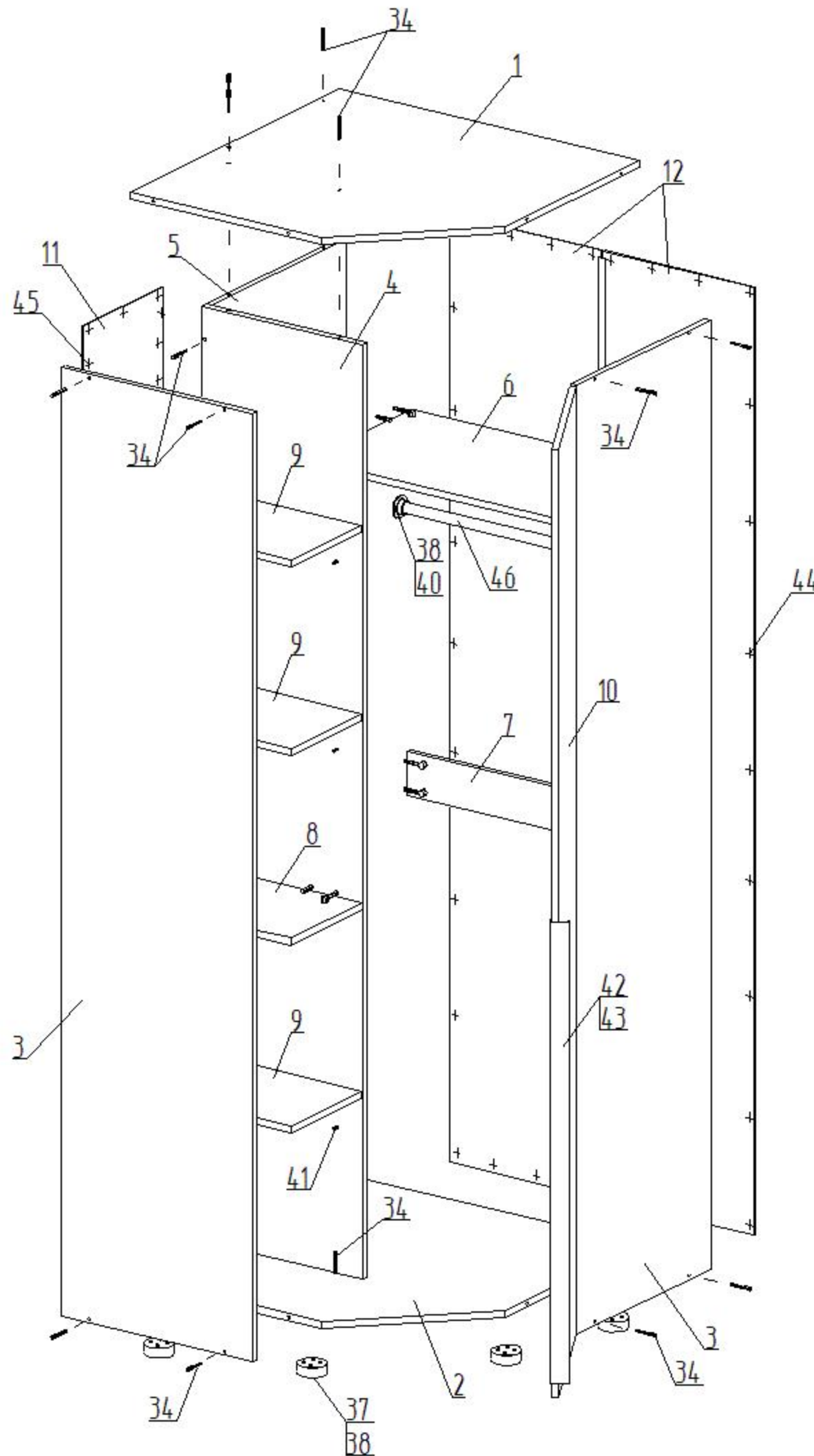


1. Вставить два штока 31 в панель А
2. Вставить два шканта 33 в панель А.
3. Насадить на два штока 31 и два шканта 33 на соединяемую панель Б
4. Вставить эксцентрики 30 в глухие отверстия и поворотом по часовой стрелке затянуть.
5. Установить заглушки 32 на эксцентрики 30.

Регулирование положения дверей



Для изменения положения двери по направлению стрелки С-С ослабить крепежный винт С.
Для изменения положения двери по направлению стрелки А-А использовать регулировочный винт А при ослабленном винте С.
После регулировки затянуть винт С.
Для перемещения двери по вертикали (стрелки В-В) ослабить шурупы В.



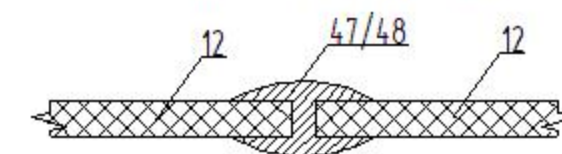
Детали

№.п	Наименование	Размер	Кол.
1	Горизонт верхий	781 x 781	1
2	Горизонт нижий	781 x 781	1
3	Столбовая	2180 x 500	2
4	Столбовая	2148 x 420	1
5	Стенка задняя	2148 x 500	1
6	Горизонт	765 x 380	1
7	Царга	765 x 100	1
8	Горизонт	265 x 420	1
9	Полка	263 x 420	3
10	Фасад (МДФ)	2178 x 397	1
11	Стенка задняя (ДВП)	2178 x 295	1
12	Стенка задняя (ДВП)	2178 x 396	2

Фурнитура

№.п	Наименование	Кол.
30	Эксцентрик	12
31	Шток эксцентрика	12
32	Заглушка эксцентрика	8
33	Шкант 8x30	8
34	Евровинт 7x50	20
35	Заглушка еврвинта	16
36	Ключ для еврвинта	1
37	Ножка регулируемая	5
38	Саморез 4x16	42
39	Петля 4-х шарнирная угловая	4
40	Штангодержатель Ø25	2
41	Полкодержатель	12
42	Ручка профильная 924 мм	1
43	Саморез 3,5x12	4
44	Стяжка межсекционная	2
45	Гвозди 2x20	100
46	Штанга L= 760 мм	1
47	Профиль для соедин. ДВП L= 350 мм	1
48	Профиль для соедин. ДВП L= 1782 мм	1

Соединение задних стенок ДВП соединительным профилем



Качество мебели зависит от качества сборки. Рекомендуем доверять сборку специалистам.