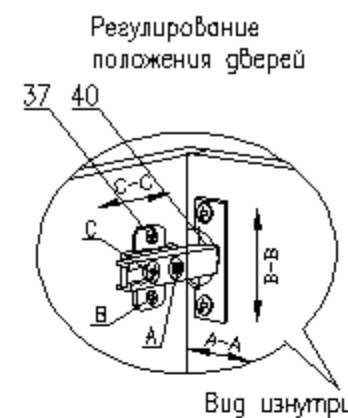
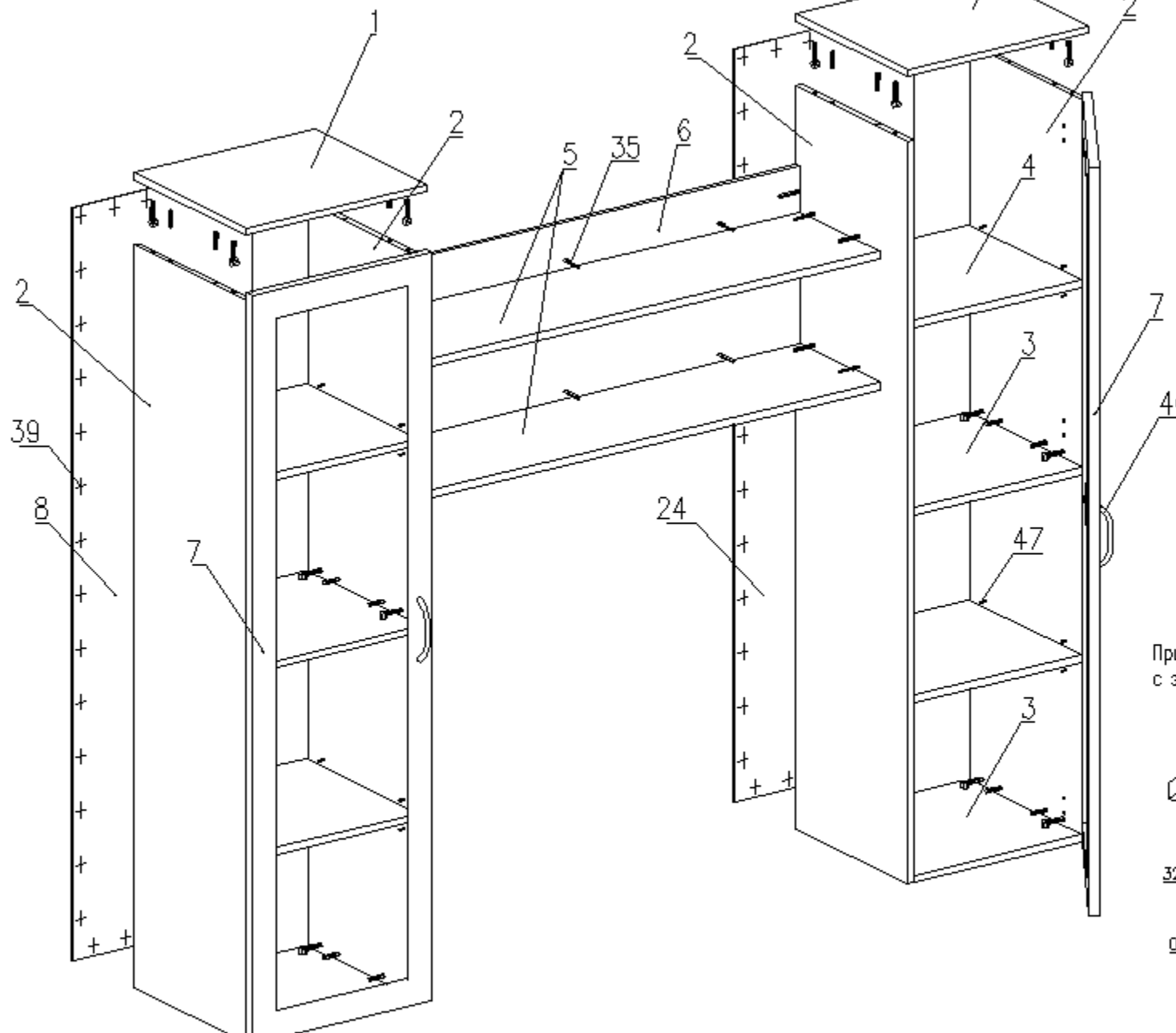


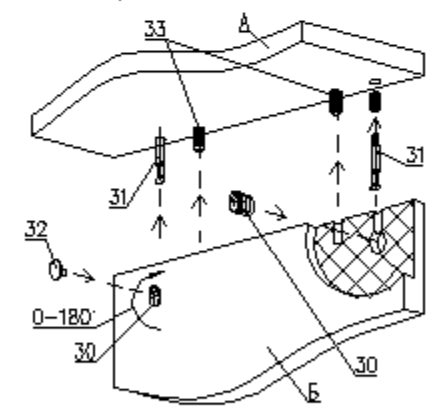
СХЕМА СБОРКИ

Сборку производить на строго горизонтальной поверхности. Перед установкой и креплением задней стенки необходимо проверить диагонали. Они должны быть одинаковыми.



Для изменения положения двери по направлению стрелки С-С ослабить крепежный винт С.
 Для изменения положения двери по направлению стрелки А-А использовать регулировочный винт А при ослабленном винте С. После регулировки затянуть винт С.
 Для перемещения двери по вертикали (стрелки В-В) ослабить шурупы В.

Пример монтажа стыкуемых панелей с эксцентриками стяжками и шкантами



1. Ввернуть два штока 31 панель А
2. Вставить два шканта 33 в панель А
3. Насадить на два штока 31 и два шканта 33 на соединяемую панель Б
4. Вставить эксцентрики 30 в узкие отверстия и поворотом по часовой стрелке затянуть
5. Установить заглушки 32 на эксцентрики 30.

Внимание!!
 После сборки изделия соединить его с сопрягаемым модулем межсекционной стяжкой поз. 41 для чего предварительно просверлить отверстия диаметром 5 мм.

Настройка "Александрия"/"Агата"
 БН 126.15.30.00.00
 2100 x 425 x 1628

Детали

№.п	Наименование	Размер	Кол.
1	Горизонт верхний	450 x 400	2
2	Столбовая	1612 x 400	4
3	Горизонт	418 x 400	4
4	Полка	416 x 400	4
5	Горизонт	1200 x 284	2
6	Стенка задняя	1200 x 450	1
7	Фасад (рамка)	1624 x 448	2
8	Стенка задняя (ДВП)	1624 x 448	2

Фурнитура

№.п	Наименование	Кол.
30	Эксцентрик	24
31	Шток эксцентрика	24
32	Заглушка эксцентрика	24
33	Шкант 8x30	24
34	Евровинт 7 x 50	18
35	Заглушка для евравинта	18
36	Ключ для евравинта	1
37	Саморез 4x16	24
38	Гвозди 2x20	60
39	Ручка (компл.)	2
40	Петля 4-х шарнирная	6
41	Стяжка межсекционная	6
42	Полкодержатель	16