

СХЕМА СБОРКИ

Шкаф 2-ств с полками и штангой "Александрия"

БН 129.15.56.00.00

700 x 530 x 2200

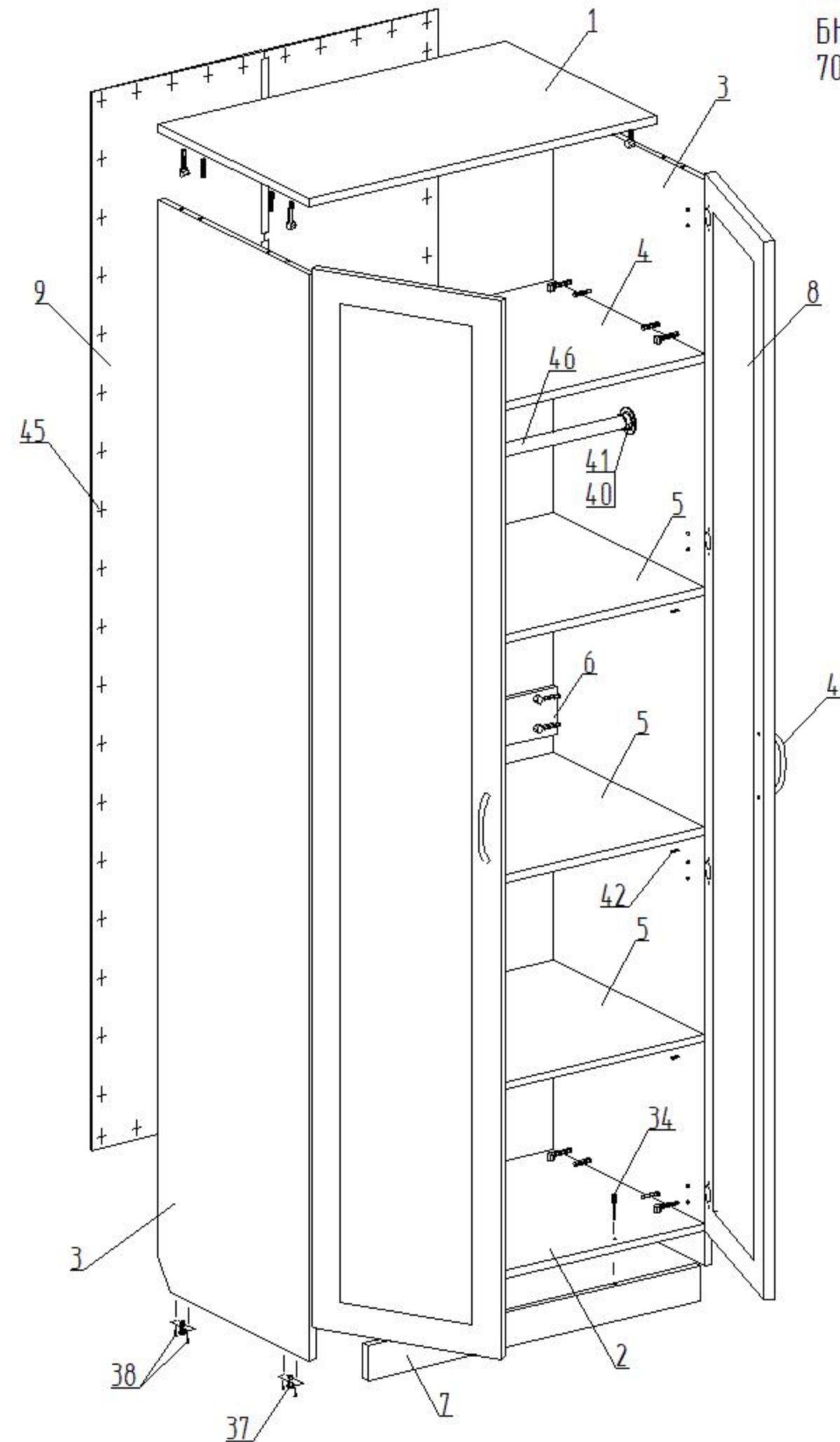
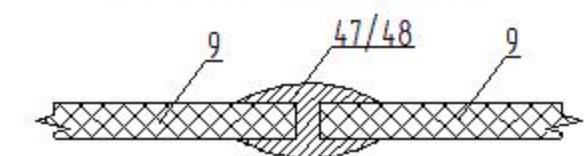
Детали

№.п	Наименование	Размер	Кол.
1	Горизонт верхий	700 x 500	1
2	Горизонт нижний	668 x 500	1
3	Столбовая	2180 x 500	2
4	Горизонт	668 x 500	1
5	Полка	666 x 500	3
6	Царга	668 x 100	1
7	Сапог	668 x 70	1
8	Фасад (рамка)	2124 x 348	2
9	Стенка задняя (ДВП)	2124 x 348	2

Фурнитура

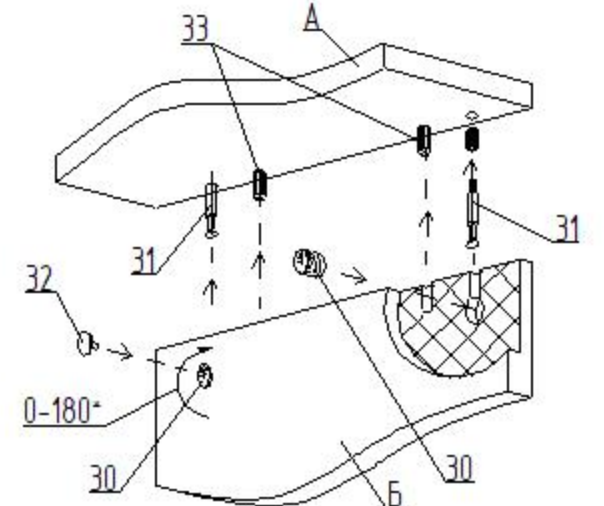
№.п	Наименование	Кол.
30	Эксцентрик	16
31	Шток эксцентрика	16
32	Заглушка эксцентрика	8
33	Шкант 8x30	12
34	Евровинт 7x50	2
35	Заглушка для евровинта	2
36	Ключ для евровинта	1
37	Ножка фиксирующая	4
38	Саморез 4x30	8
39	Петля 4-х шарнирная наруж.	8
40	Саморез 4x16	38
41	Штангодержатель D25	2
42	Полкодержатель	12
43	Ручка (компл.)	2
44	Стяжка межсекционная	2
45	Гвозди 2x20	60
46	Штанга L=663 мм	1
47	Профиль для соед. ДВП L=1728 мм	1
48	Профиль для соед. ДВП L=350 мм	1

Соединение задних стенок ДВП соединительным профилем



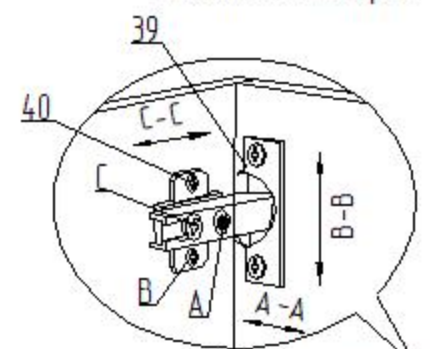
Сборку производить на строго горизонтальной поверхности. Перед установкой и креплением задней стенки необходимо проверить диагонали. Они должны быть одинаковыми.

Пример монтажа стыкуемых панелей с эксцентриковыми стяжками и шкантами



1. Вставить два штока 31 в панель А
2. Вставить два шканта 33 в панель А.
3. Насадить на два штока 31 и два шканта 33 на соединяемую панель Б
4. Вставить эксцентрики 30 в глухие отверстия и поворотом по часовой стрелке затянуть.
5. Установить заглушки 32 на эксцентрики 30.

Регулирование положения дверей



Вид изнутри

Для изменения положения двери по направлению стрелки C-C ослабить крепежный винт С.
Для изменения положения двери по направлению стрелки А-А использовать регулировочный винт А при ослабленном винте С.
После регулировки затянуть винт С.
Для перемещения двери по вертикали (стрелки В-В) ослабить шурупы В.

Качество мебели зависит от качества сборки. Рекомендуем доверять сборку специалистам.