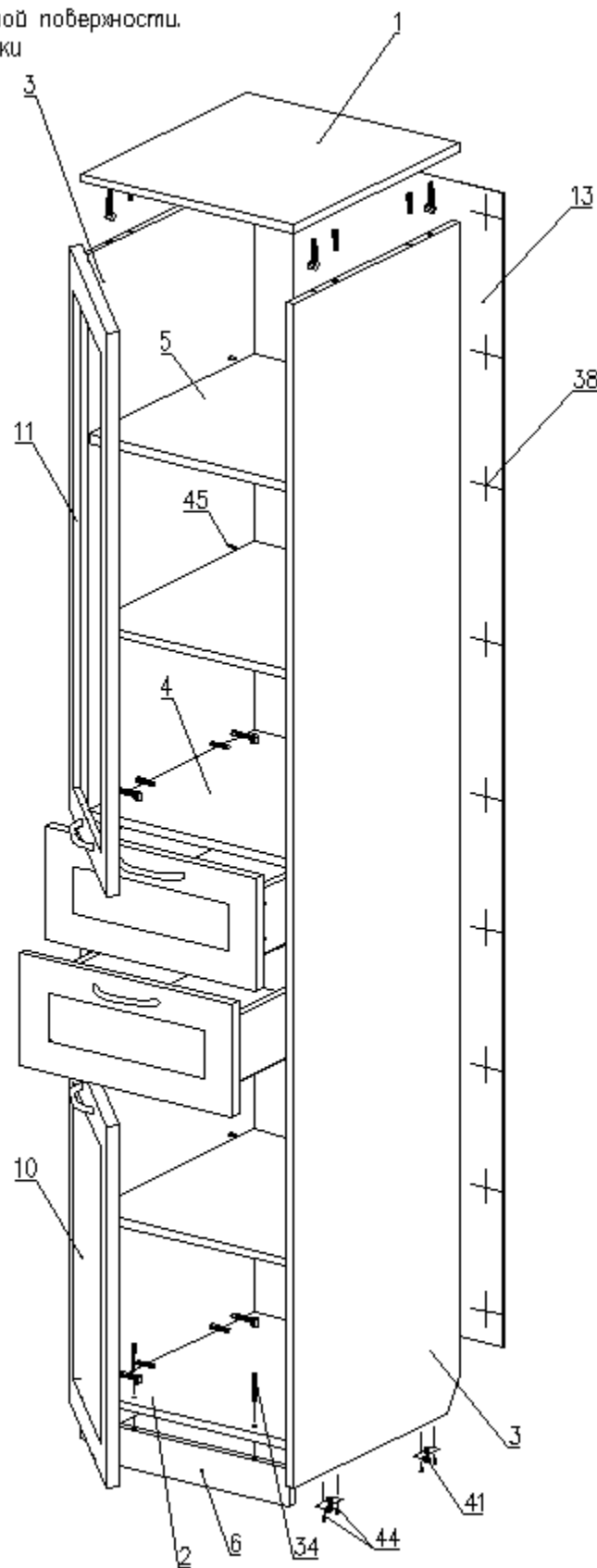
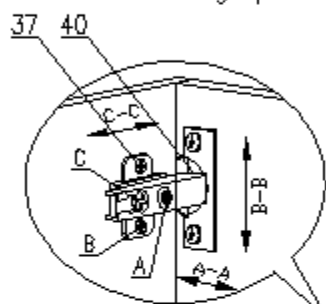


СХЕМА СБОРКИ

Сборку производить на строго горизонтальной поверхности. Перед установкой и креплением задней стенки необходимо проверить диагонали. Они должны быть одинаковыми.



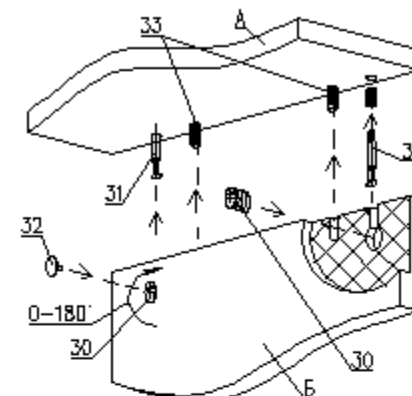
Регулирование положения дверей



Вид изнутри

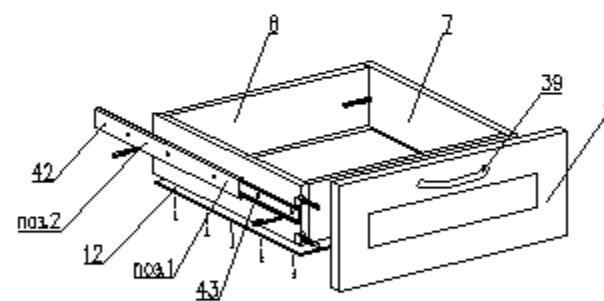
Для изменения положения двери по направлению стрелки С-С ослабить крепежный винт С.
Для изменения положения двери по направлению стрелки А-А использовать регулировочный винт А при ослабленном винте С.
После регулировки затянуть винты С.
Для перемещения двери по вертикали (стрелки В-В) ослабить шурупы В.

Пример монтажа стыкуемых панелей с эксцентриковыми стяжками и шкантами



1. Вставить два штока 31 в панель А
2. Вставить два шканта 33 в панель А
3. Насадить на два штока 31 и два шканта 33 на соединяемую панель Б
4. Вставить эксцентрики 30 в злые отверстия и поворотом по часовой стрелке затянуть
5. Установить заглушки 32 на эксцентрики 30.

Сборка ящика



1. Перед креплением направляющих следует собрать ящик
2. Выдвинуть ответную планку направляющей поз.1 и снять ее сток боковой фиксатор (черный язычок)
3. Прикрутить планку поз.1 к боковой стенке ящика поз.7 саморезами поз.43 согласно указанной разметке
4. Прикрутить направляющую поз.2 к боковой стенке каркаса саморезами поз.43 согласно указанной разметке
5. При монтаже ящика равномерно вставить планки поз.1 и поз.2 друг в друга с двух сторон и задвинуть их до щелчка фиксатора
6. Убедиться, что планки поз.1 зафиксировались в направляющих поз.2 выдвинув ящик несколько раз, если возникли проблемы см пункт 5

Пенал 2-ств с 2 ящиками "Александрия"/"Агата" (левый)

БН 126.15.11.00.00

450 x 530 x 2200

Детали

| №п.п | Наименование | Размер | Кол. |
|------|-----------------------|------------|------|
| 1 | Горизонт верхний | 450 x 500 | 1 |
| 2 | Горизонт нижний | 418 x 500 | 1 |
| 3 | Стойбовая | 2180 x 500 | 2 |
| 4 | Горизонт | 418 x 500 | 1 |
| 5 | Полка | 416 x 500 | 3 |
| 6 | Сапог | 418 x 70 | 1 |
| 7 | Стенка боковая ящика | 460 x 120 | 4 |
| 8 | Стенка торцевая ящика | 361 x 120 | 4 |
| 9 | Фасад (рамка) | 208 x 448 | 2 |
| 10 | Фасад (рамка) | 666 x 448 | 1 |
| 11 | Фасад (рамка) | 1036 x 448 | 1 |
| 12 | Дно ящика (ДВП) | 391 x 458 | 2 |
| 13 | Стенка задняя (ДВП) | 2124 x 446 | 1 |

Фурнитура

| №п.п | Наименование | Кол. |
|------|-----------------------------|------|
| 30 | Эксцентрик | 20 |
| 31 | Шток эксцентрика | 20 |
| 32 | Заглушка эксцентрика | 20 |
| 33 | Шкант 8x30 | 12 |
| 34 | Евровинт 7 x 50 | 10 |
| 35 | Заглушка для евровинта | 10 |
| 36 | Ключ для евровинта | 1 |
| 37 | Саморез 4x16 | 16 |
| 38 | Гвозди 2x20 | 60 |
| 39 | Ручка (компл.) | 4 |
| 40 | Петля 4-х шарнирная | 4 |
| 41 | Нажка фиксирующая | 4 |
| 42 | Направляющая 400 (комплект) | 2 |
| 43 | Саморез 3,5x12 | 24 |
| 44 | Саморез 4x30 | 8 |
| 45 | Полкодержатель | 12 |