

СХЕМА СБОРКИ

Сборку производить на строго горизонтальной поверхности.

Кровать с 2 ящиками "Александрия"

БН 126.15.08.00.00

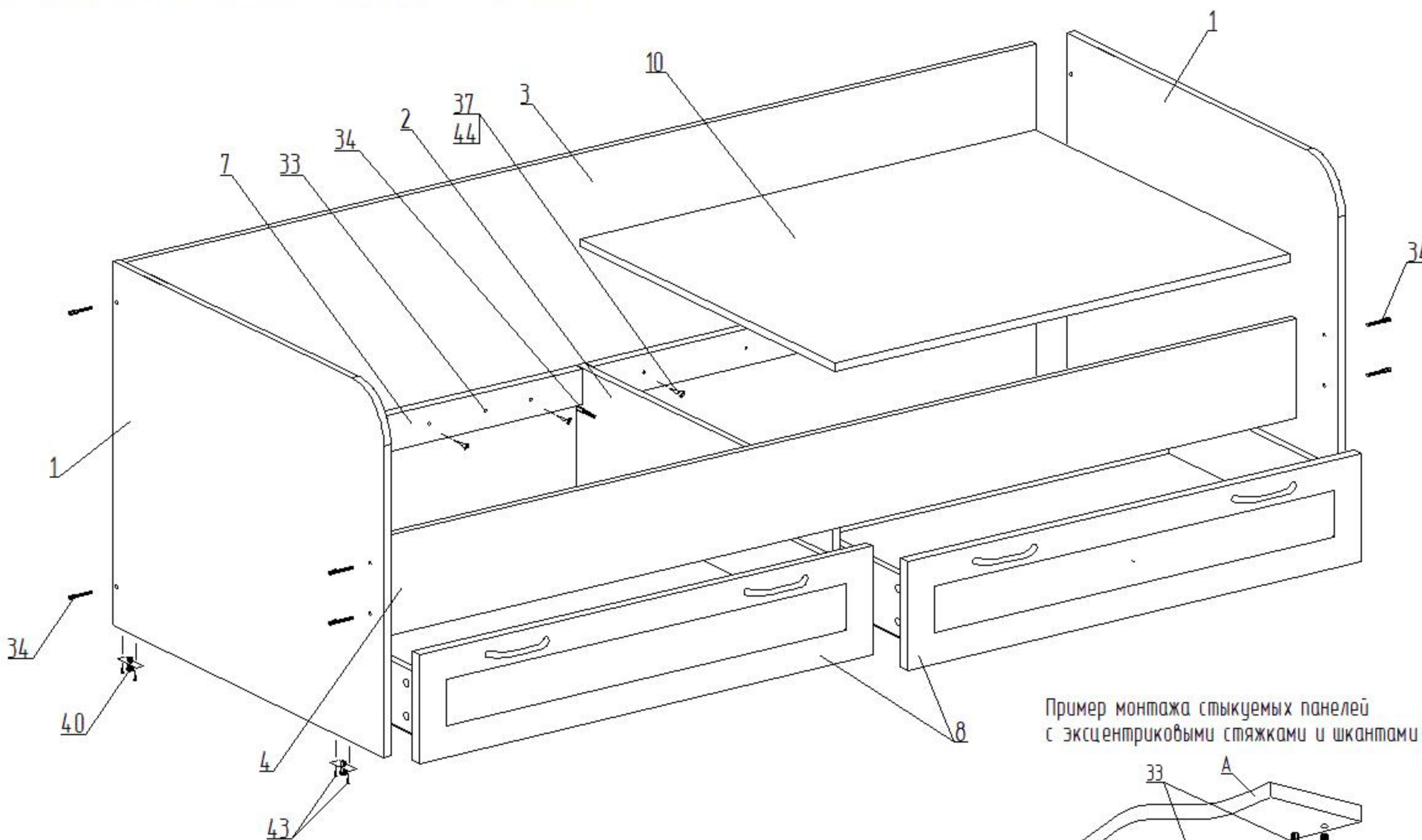
850 x 2032 x 700

Детали

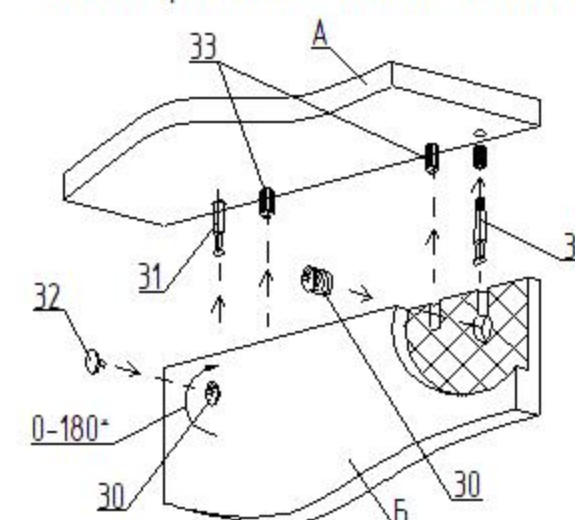
| №.п | Наименование | Размер | Кол. |
|-----|--------------------|------------|------|
| 1 | Стенка боковая R50 | 696 x 832 | 2 |
| 2 | Стойка средняя | 292 x 799 | 1 |
| 3 | Стенка задняя | 2000 x 696 | 1 |
| 4 | Царга лицевая | 2000 x 192 | 1 |
| 5 | Стенка бок. ящика | 560 x 120 | 4 |
| 6 | Стенка торц. ящика | 935 x 120 | 4 |
| 7 | Царга 22 | 900 x 700 | 4 |
| 8 | Фасад (рамка) | 996 x 208 | 2 |
| 9 | Дно ящика (ДВП) | 965 x 558 | 2 |
| 10 | Панель | 996 x 796 | 2 |

Фурнитура

| №.п | Наименование | Кол. |
|-----|---------------------------|------|
| 30 | Эксцентрик | 10 |
| 31 | Шток эксцентрика | 10 |
| 32 | Заглушка эксцентрика | 10 |
| 33 | Шкант 8x30 | 16 |
| 34 | Евровинт 7x50 | 18 |
| 35 | Заглушка для евровинта | 18 |
| 36 | Ключ для евровинта | 1 |
| 37 | Винт 6x35 | 16 |
| 38 | Гвозди 2x20 | 40 |
| 39 | Ручка (компл.) | 4 |
| 40 | Ножка фиксирующая | 6 |
| 41 | Направляющая 500 (компл.) | 2 |
| 42 | Саморез 3,5x12 | 24 |
| 43 | Саморез 4x30 | 18 |
| 44 | Шайба D6 | 16 |

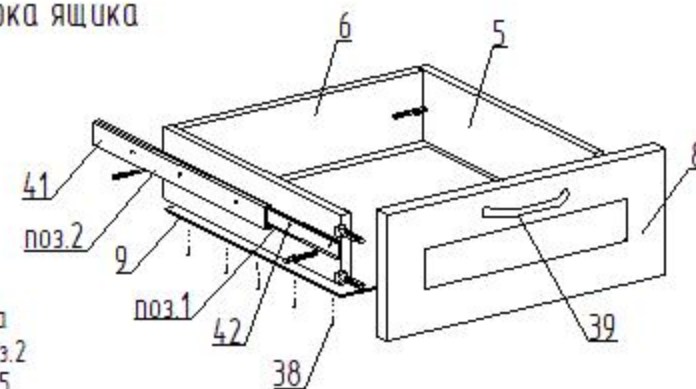


Пример монтажа стыкуемых панелей с эксцентриковыми стяжками и шкантами



1. Вставить два штока 31 в панель А.
2. Вставить два шканта 33 в панель А.
3. Насадить на два штока 31 и два шканта 33 на соединяемую панель Б.
4. Вставить эксцентрики 30 в глухие отверстия и поворотом по часовой стрелке затянуть.
5. Установить заглушки 32 на эксцентрики 30.

Сборка ящика



1. Перед креплением направляющих следует собрать ящик
2. Выдвинуть ответную планку направляющей поз.1 и снять ее отжав боковой фиксатор (черный язычок)
3. Прикрутить планку поз.1 к боковой стенке ящика поз.5 саморезами поз.42 согласно указанной разметке
4. Прикрутить направляющую поз.2 к боковой стенке каркаса саморезами поз.42 согласно указанной разметке
5. При монтаже ящика равномерно вставить планки поз.1 и поз.2 друг в друга с двух сторон и задвинуть их до щелчка фиксатора
6. Убедиться, что планки поз.1 зафиксировались в направляющих поз.2 выдвинув ящик несколько раз, если возникли проблемы см. пункт 5