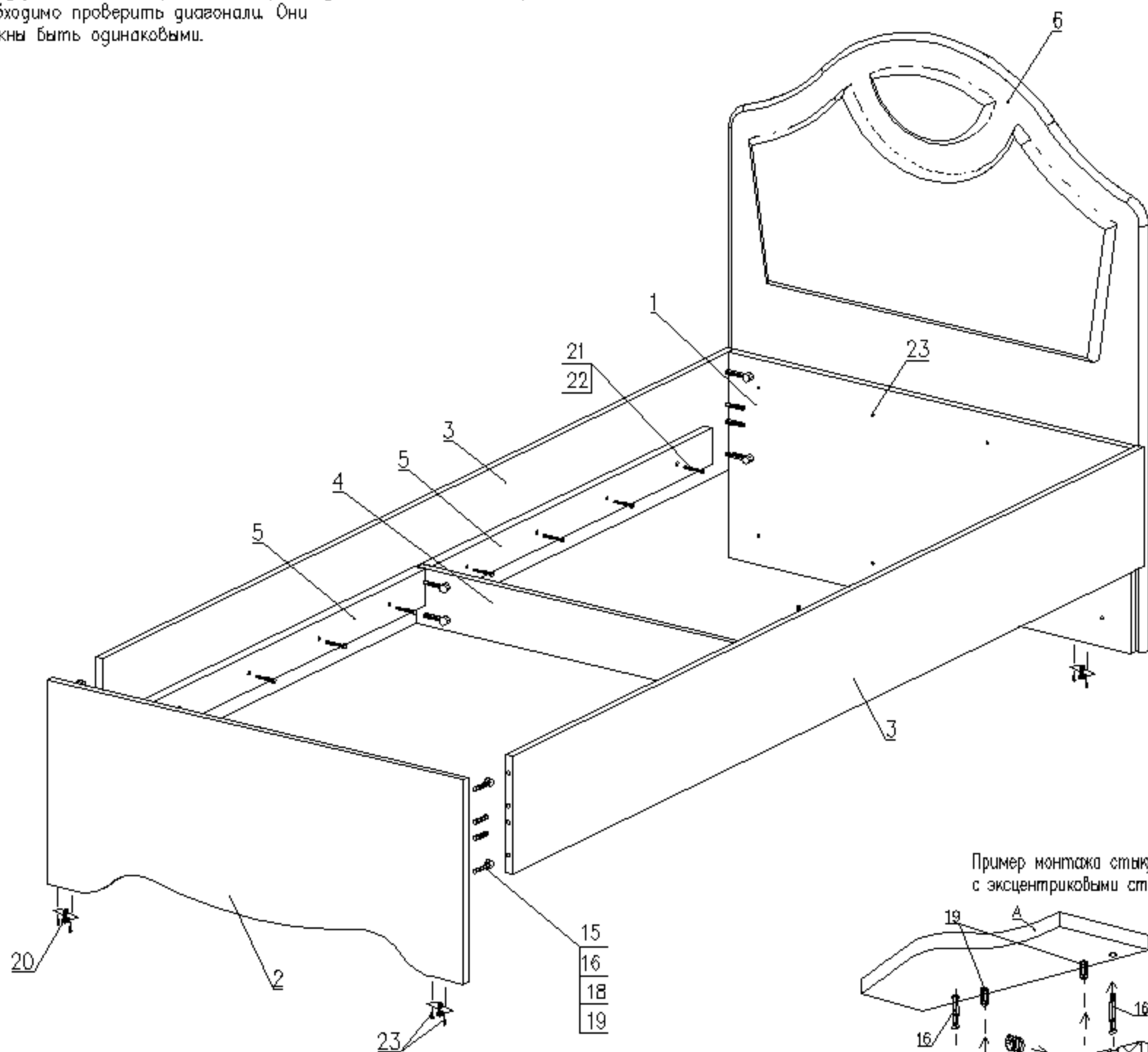
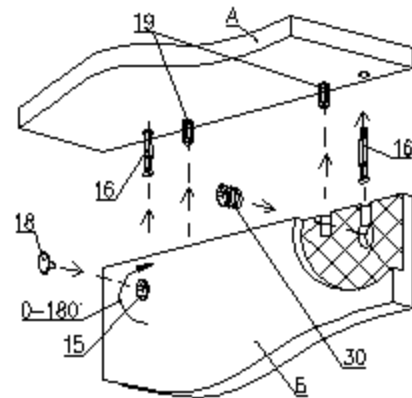


СХЕМА СБОРКИ

Сборку производить на строго горизонтальной поверхности.
Перед установкой и креплением ортопедического основания кровати необходимо проверить диагонали. Они должны быть одинаковыми.



Пример монтажа стыкуемых панелей с эксцентриковыми стяжками и шкантами



1. Вставить два штока 16 в панель А
2. Вставить два шканта 19 в панель А
3. Насадить на два штока 16 и два шканта 19 на соединяемую панель Б
4. Вставить эксцентрики 15 в одну из отверстий и поворотом по часовой стрелке затянуть
5. Установить заглушки 18 на эксцентрики 15.

Кровать 1-спальная "Александрия"

БН 126.15.41.00.00

932 x 2048 x 1100

Детали

№.п	Наименование	Размер	Кол.
1	Спинка большая	898 x 400	1
2	Спинка малая	932 x 398	1
3	Царга боковая	2016 x 230	2
4	Царга поперечная	900 x 110	1
5	Царга 22	900 x 70	4
6	Изголовье кровати	1100 x 932	1

Фурнитура

№.п	Наименование	Кол.
15	Эксцентрик	12
16	Шток эксцентрика	12
17	Футорка (пластик)	16
18	Заглушка эксцентрика	12
19	Шкант 8x30	24
20	Ножка фиксирующая	4
21	Винт 6x35	16
22	Шайба D6	16
23	Саморез 4x30	16

Качество мебели зависит от качества сборки.
Рекомендуем доверять сборку специалистам.