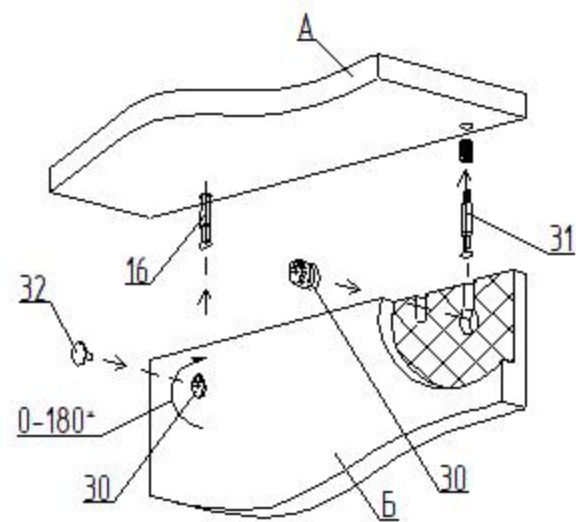


СХЕМА СБОРКИ

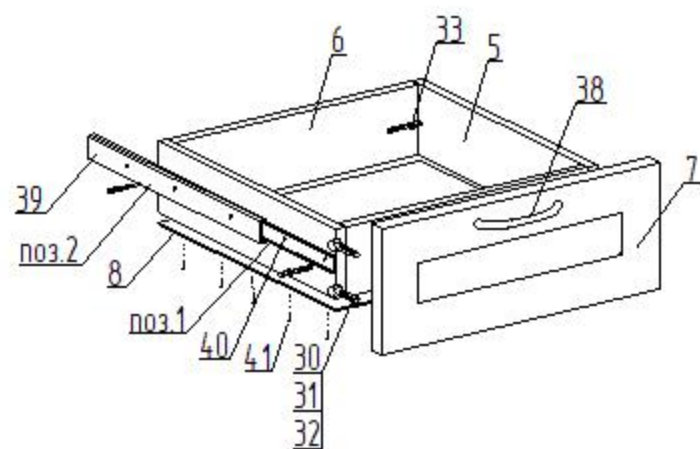
Сборку производить на строго горизонтальной поверхности.

Пример монтажа стыкуемых панелей с эксцентриковыми стяжками и шкантами

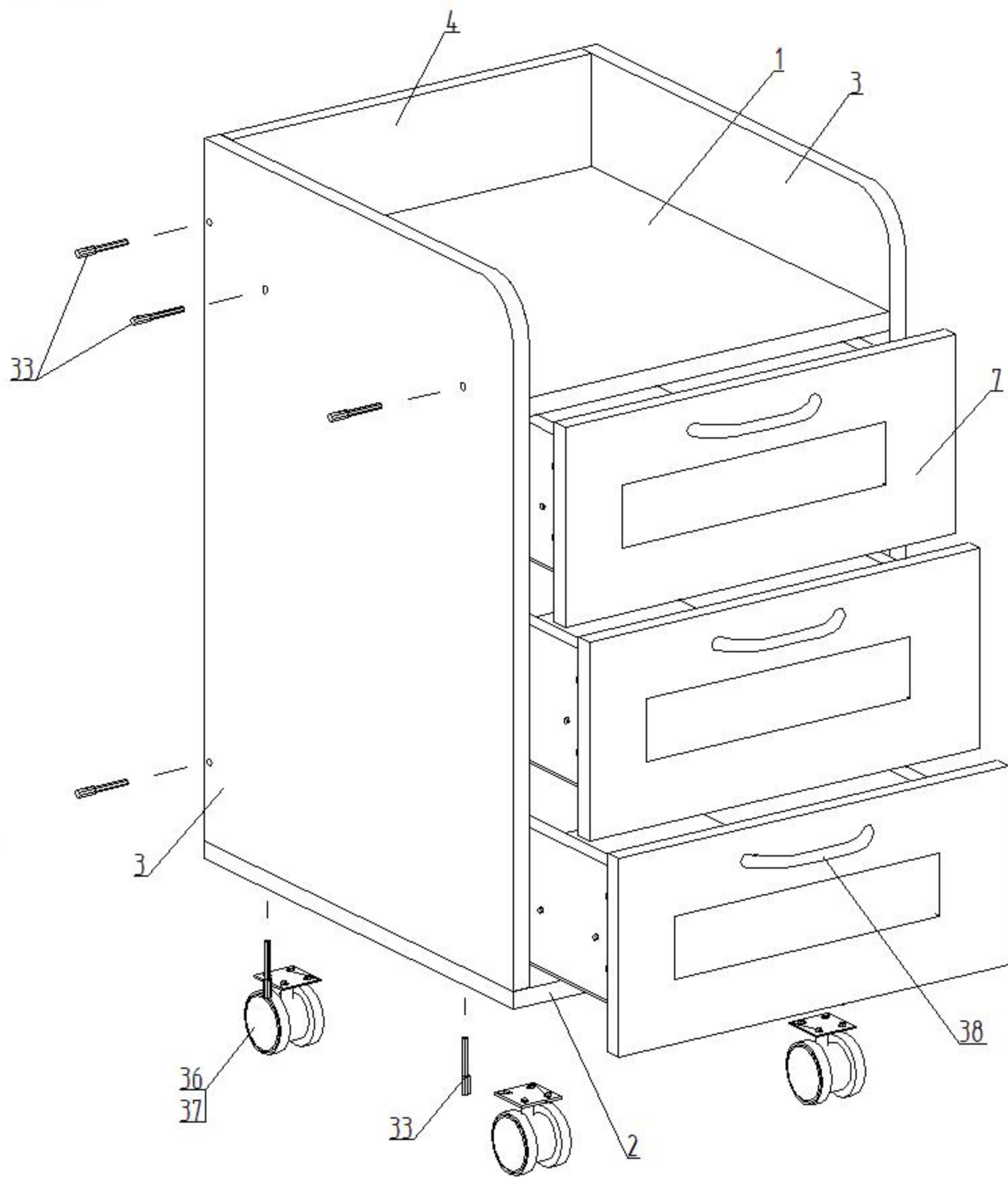


1. Вставить два штока 31 в панель А
2. Насадить на два штока 31 на соединяемую панель Б
3. Вставить эксцентрики 30 в глухие отверстия и поворотом по часовой стрелке затянуть.
4. Установить заглушки 32 на эксцентрики 30.

Сборка ящика



1. Перед креплением направляющих следует собрать ящик
2. Выдвинуть ответную планку направляющей поз.1 и снять ее отбой боковой фиксатор (черный язычок)
3. Прикрутить планку поз.1 к боковой стенке ящика поз.5 саморезами поз.40 согласно указанной разметке
4. Прикрутить направляющую поз.2 к боковой стенке каркаса саморезами поз.40 согласно указанной разметке
5. При монтаже ящика равномерно вставить планки поз.1 и поз.2 друг в друга с двух сторон и задвинуть их до щелчка фиксатора
6. Убедиться, что планки поз.1 зафиксировались в направляющих поз.2 выдвинув ящик несколько раз, если возникли проблемы см. пункт 5



Тумба выкатная "Александрия"

БН 126.15.57.00.00

400 x 470 x 705

Детали

№.п	Наименование	Размер	Кол.
1	Горизонт	367 x 434	1
2	Горизонт нижний	400 x 450	1
3	Столбовая	624 x 450	2
4	Стенка задняя	624 x 367	1
5	Стенка бок. ящика	410 x 100	6
6	Стенка торцевая ящика	311 x 100	6
7	Фасад (рамка)	178 x 398	3
8	Дно ящика (ДВП)	408 x 341	3

Фурнитура

№.п	Наименование	Кол.
30	Эксцентрик	12
31	Шток эксцентрика	12
32	Заглушка эксцентрика	12
33	Евровинт 7x50	24
34	Заглушка евровинта	8
35	Ключ для евровинта	1
36	Колесная опора	4
37	Саморез 4x16	16
38	Ручка (компл.)	3
39	Направляющие 400 (компл.)	3
40	Саморез 3,5x12	36
41	Гвозди 2x20	60