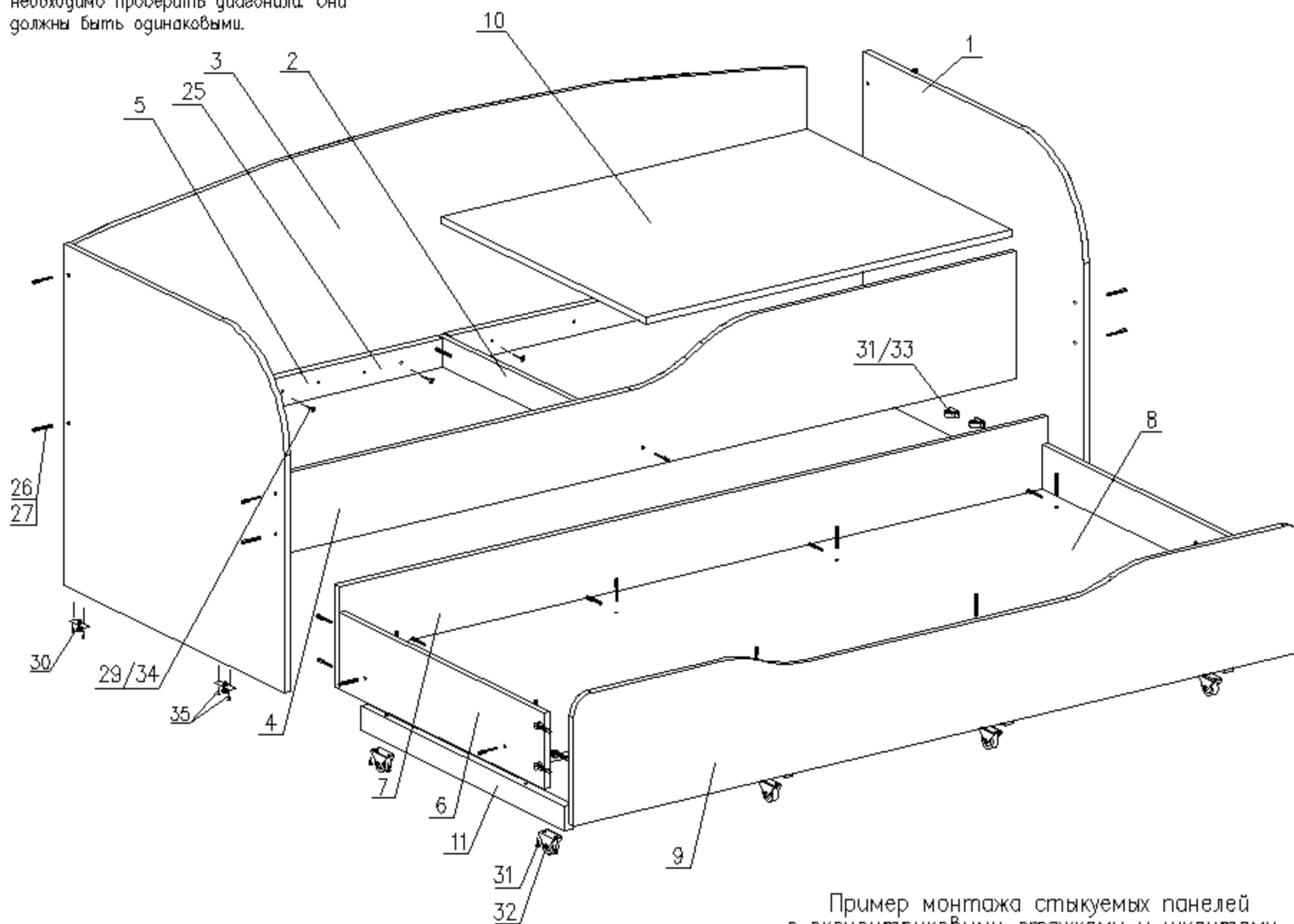


СХЕМА СБОРКИ

Сборку производить на строго горизонтальной поверхности.
Перед установкой и креплением дна необходимо проверить диагонали. Они должны быть одинаковыми.



Спальное место 1: 2000x800
Спальное место 2: 1900x800 (высота матраса не более 190 мм)



Пример монтажа стыкуемых панелей с эксцентриковыми стяжками и шкантами

1. Вставить два штока 22 в панель А
2. Насадить два шканта 25 в панель А
3. Насадить на два штока 22 и два шканта 25 соединяемую панель Б.
4. Вставить эксцентрики 21 в глухие отверстия и поворотом по часовой стрелке затянуть.
5. Установить заглушки 24 на эксцентрики 21.

Кровать выдвигаемая
БН 107.01.05.00.00
2032 x 856 x 850

Детали

№.п	Наименование	Размер	Кол.
1	Спинка R250	856 x 812	2
2	Царга поперечная	800 x 70	1
3	Стенка задняя	2000 x 572	1
4	Панель лицевая	2000 x 302	1
5	Царга 22	900 x 70	4
6	Стенка боковая ящ	800 x 180	2
7	Стенка торцевая ящ	1940 x 296	1
8	Дно ящика	1908 x 798	1
9	Фасад	1990 x 302	1
10	Панель	996 x 796	2
11	Планка 22	798 x 60	4

Фурнитура

№.п	Наименование	Кол.
21	Эксцентрик	8
22	Шток эксцентрика	8
23	Футорка (пластик)	16
24	Заглушка для эксцентрика	4
25	Шкант 8x30	16
26	Евровинт 7 x 50	30
27	Заглушка для евровинта	30
28	Ключ для евровинта	1
29	Винт 6x35	16
30	Ножка фиксирующая	4
31	Саморез 4 x 16	28
32	Ролик 45 мм	8
33	Ролик 30 мм	6
34	Шайба D6	16
35	Саморез 4x30	8