

СХЕМА СБОРКИ

Комод 2-ств с 4 ящиками "Лео"
1400 x 450 x 945

Детали

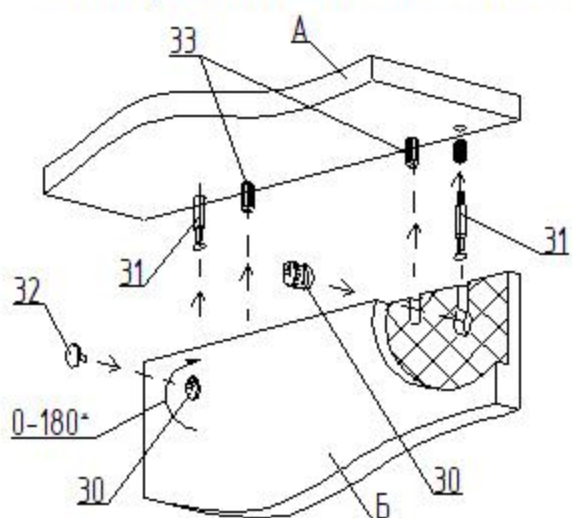
№.п	Наименование	Размер	Кол.
1	Горизонт верхий	1400 x 450	1
2	Горизонт нижий	1400 x 450	1
3	Стойкая	892 x 430	4
4	Полка	382 x 430	4
5	Стенка боковая ящика	410 x 150	8
6	Стенка торцевая ящика	511 x 150	4
7	Фасад (МДФ)	885 x 398	2
8	Фасад (ЛДСП паз)	218 x 597	4
9	Дно ящика (ДВП)	541 x 416	4
10	Стенка задняя (ДВП)	921 x 290	2
11	Стенка задняя (ДВП)	921 x 405	2

Фурнитура

№.п	Наименование	Кол.
30	Эксцентрик	24
31	Шток эксцентрика	24
32	Заглушка эксцентрика	20
33	Шкант 8x30	8
34	Евровинт 7x50	16
35	Ключ для евровинта	1
36	Ножка регулируемая	8
37	Саморез 4x16	48
38	Петля 4-х шарнирная наруж.	4
39	Полкодержатель	16
40	Ручка профильная 284 мм	6
41	Направляющая 400 (комплект)	4
42	Саморез 3,5x12	60
43	Гвозди 2x20	120
44	Шайба металлическая	16
45	Профиль для соедин. ДВП L=892 мм	1

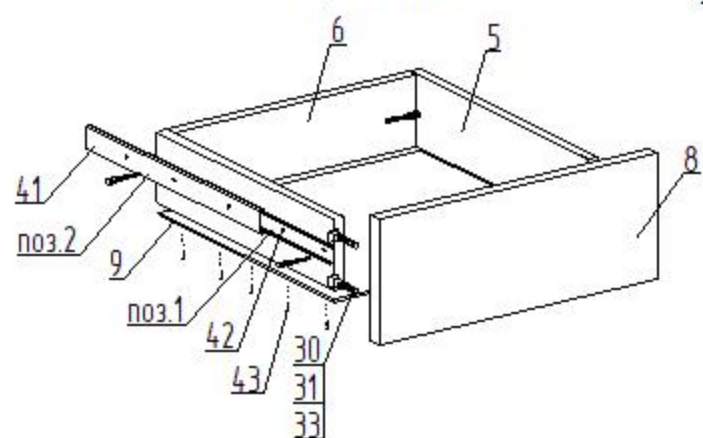
Сборку производить на строго горизонтальной поверхности.
Перед установкой и креплением задней стенки необходимо проверить диагонали. Они должны быть одинаковыми.

Пример монтажа стыкуемых панелей с эксцентриковыми стяжками и шкантами

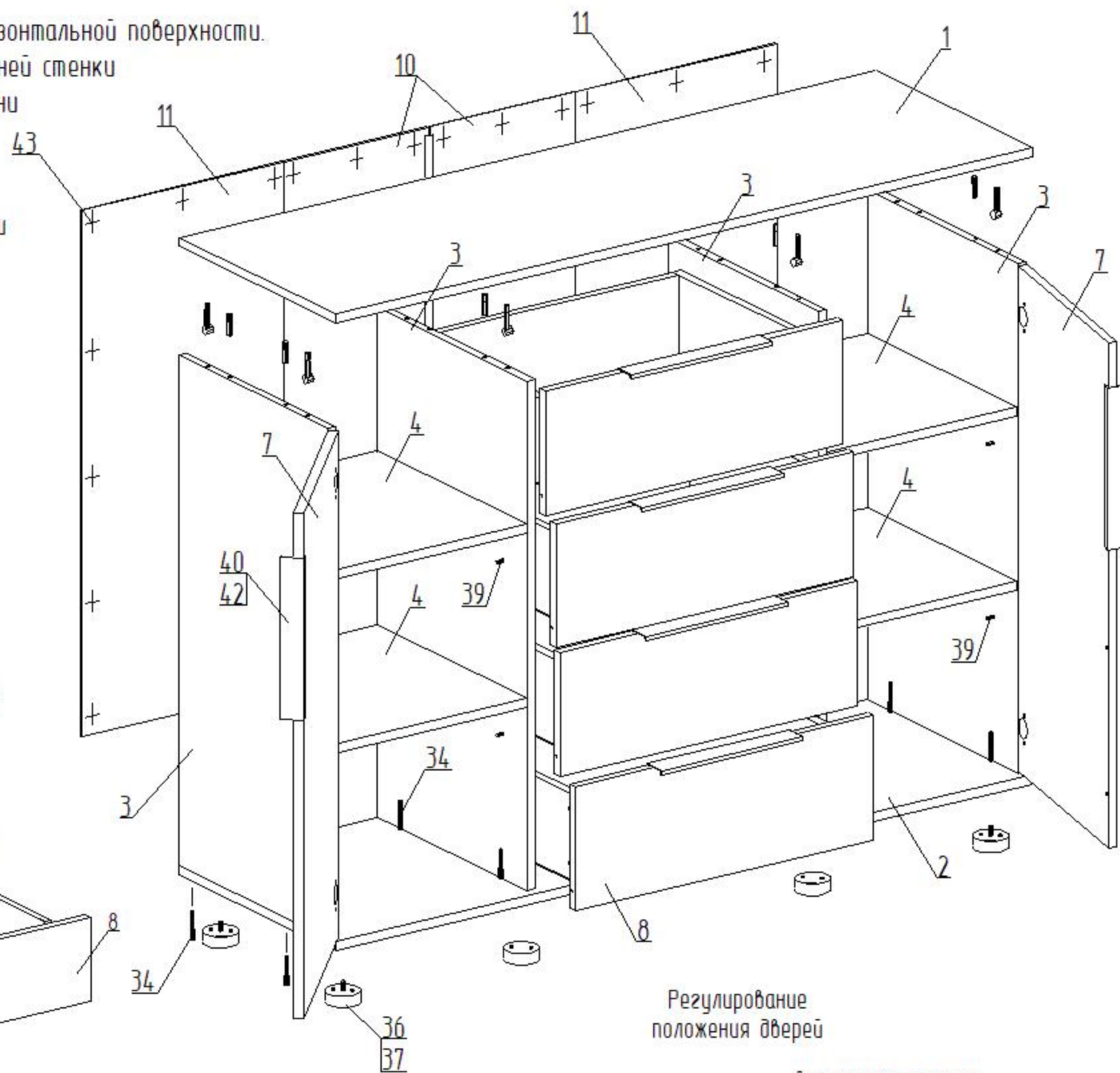


1. Вставить два штока 31 в панель А
2. Вставить два шканта 33 в панель А.
3. Насадить на два штока 31 и два шканта 33 на соединяемую панель Б
4. Вставить эксцентрики 30 в глухие отверстия и поворотом по часовой стрелке затянуть.
5. Установить заглушки 32 на эксцентрики 30.

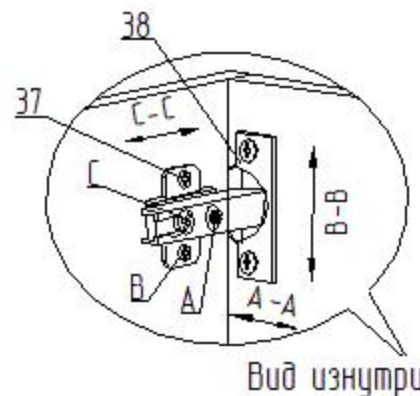
Сборка ящика



1. Перед креплением направляющих следует собрать ящик
2. Выдвинуть ответную планку направляющей поз.1 и снять ее отжав боковой фиксатор (черный язычок)
3. Прикрутить планку поз.1 к боковой стенке ящика поз.5 саморезами поз.43 согласно указанной разметке
4. Прикрутить направляющую поз.2 к боковой стенке каркаса саморезами поз.43 согласно указанной разметке
5. При монтаже ящика равномерно вставить планки поз.1 и поз.2 друг в друга с двух сторон и задвинуть их до щелчка фиксатора
6. Убедиться, что планки поз.1 зафиксировались в направляющих поз.2 выдвинув ящик несколько раз, если возникли проблемы см.пункт 5



Регулирование положения дверей



Для изменения положения двери по направлению стрелки С-С ослабить крепежный винт С.
Для изменения положения двери по направлению стрелки А-А использовать регулировочный винт А при ослабленном винте С.
После регулировки затянуть винт С.
Для перемещения двери по вертикали (стрелки В-В) ослабить шурупы В.

Соединение задних стенок ДВП соединительным профилем

