

СХЕМА СБОРКИ

Кровать 1,5 спальная "Лео"
1308 x 2049 x 1000

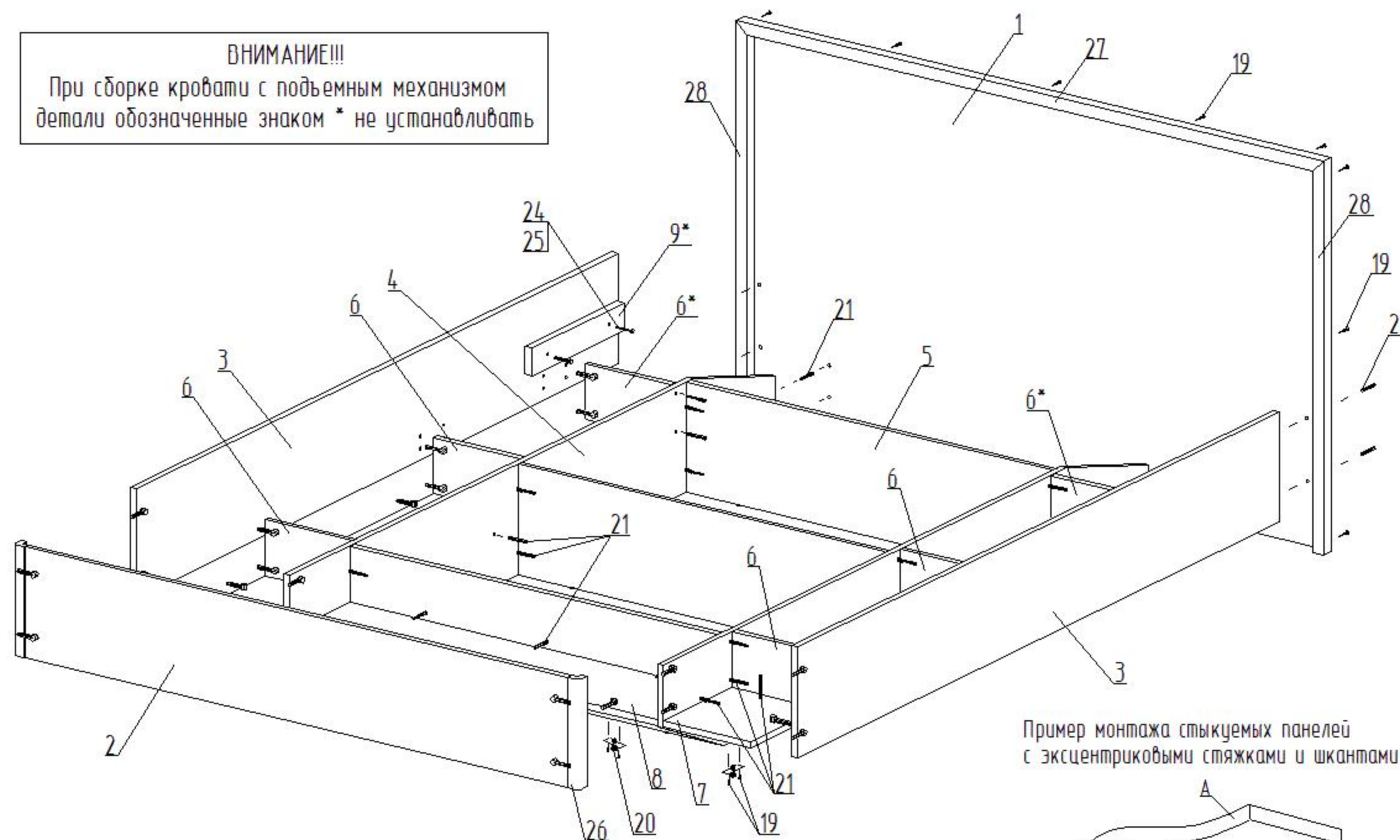
Детали

№.п	Наименование	Размер	Кол.
1	Спинка большая	989 x 1285	1
2	Спинка малая	280 x 1178	1
3	Царга боковая	1999 x 280	2
4	Царга средняя	2015 x 280	2
5	Царга поперечная	668 x 280	3
6	Царга	253 x 142	6
7	Горизонт	998 x 253	2
8	Горизонт	250 x 668	1
9	Царга 22	386 x 70	2

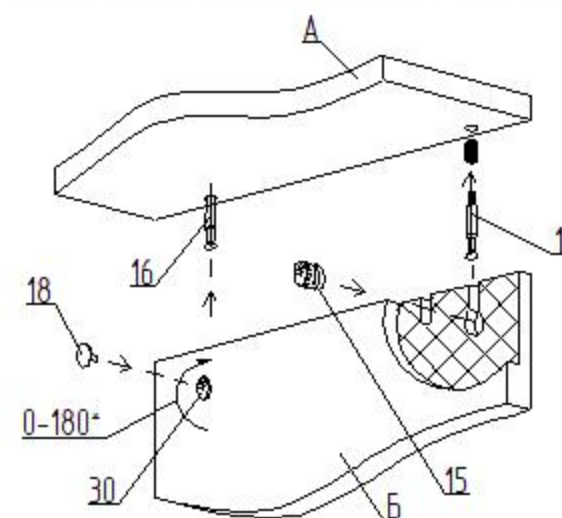
Фурнитура

№.п	Наименование	Кол.
15	Эксцентрик	33
16	Шток эксцентрика	33
17	Футорка (пластик)	12
18	Заглушка эксцентрика	33
19	Саморез 4x30	35
20	Ножка фиксирующая	12
21	Евровинт 7x50	49
22	Заглушка для евровинта	47
23	Ключ для евровинта	1
24	Винт 6x35	4
25	Шайба D6	4
26	Угол для кровати	2
27	Профиль МДФ L=1308 мм	1
28	Профиль МДФ L=1000 мм	2

ВНИМАНИЕ!!!
При сборке кровати с подъемным механизмом детали обозначенные знаком * не устанавливать



Пример монтажа стыкуемых панелей с эксцентриковыми стяжками и шкантами



1. Вставить два штока 16 в панель А
2. Насадить на два штока 16 на соединяемую панель Б
3. Вставить эксцентрики 15 в глухие отверстия и поворотом по часовой стрелке затянуть.
4. Установить заглушки 18 на эксцентрики 16.