

СХЕМА СБОРКИ

Прихожая (правое исполнение) "Лео"
1150 x 400 x 2100

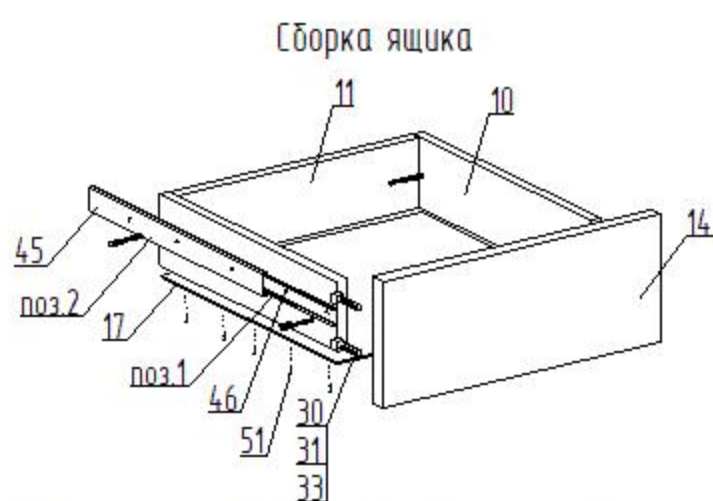
Детали

№п.п	Наименование	Размер	Кол.
1	Горизонт верхий	550 x 400	1
2	Столешница	600 x 400	1
3	Горизонт нижий	1150 x 400	1
4	Столешная	2048 x 380	2
5	Столешная	500 x 380	2
6	Горизонт	518 x 380	1
7	Полка	516 x 380	1
8	Горизонт	600 x 200	1
9	Царга	518 x 100	1
10	Стенка боковая ящика	360 x 120	2
11	Стенка торцевая ящика	511 x 120	1
12	Панель (МДФ)	1548 x 600	1
13	Фасад (ЛДСП)	2041 x 547	1
14	Фасад (МДФ паз)	189 x 598	1
15	Фасад (МДФ)	301 x 598	1
16	Зеркало	1605 x 340	1
17	Дно ящика (ДВП)	541 x 366	1
18	Стенка задняя (ДВП)	2078 x 547	1
19	Стенка задняя (ДВП)	530 x 597	1

Фурнитура

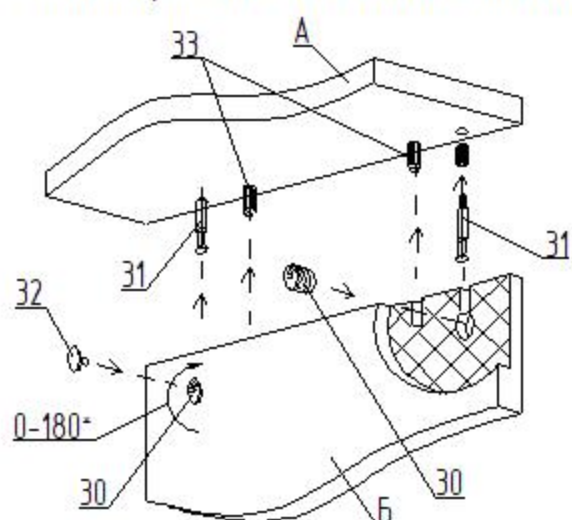
№п.п	Наименование	Кол.
30	Эксцентрик	16
31	Шток эксцентрика	16
32	Заглушка эксцентрика	8
33	Шкант 8x30	8
34	Евровинт 7x50	24
35	Заглушка для евровинта	10
36	Ключ для евровинта	1
37	Ножка регулируемая	5
38	Саморез 4x16	60
39	Петля 4-х шарнирная нарцж.	5
40	Петля 4-х шарнирная внутр.	2
41	Ручка профильная 540 мм	1
42	Ручка профильная 284 мм	2
43	Газлифт секретерный	1
44	Подвес (компл.)	2
45	Направляющая 300 (комплект)	1
46	Саморез 3,5x12	24
47	Полкодержатель	4
48	Крючок большой	3
49	Саморез 4x20	6
50	Дюбель с саморезом	2
51	Гвозди 2x20	90

Сборку производить на строго горизонтальной поверхности.
Перед установкой и креплением задней стенки необходимо проверить диагонали. Они должны быть одинаковыми.

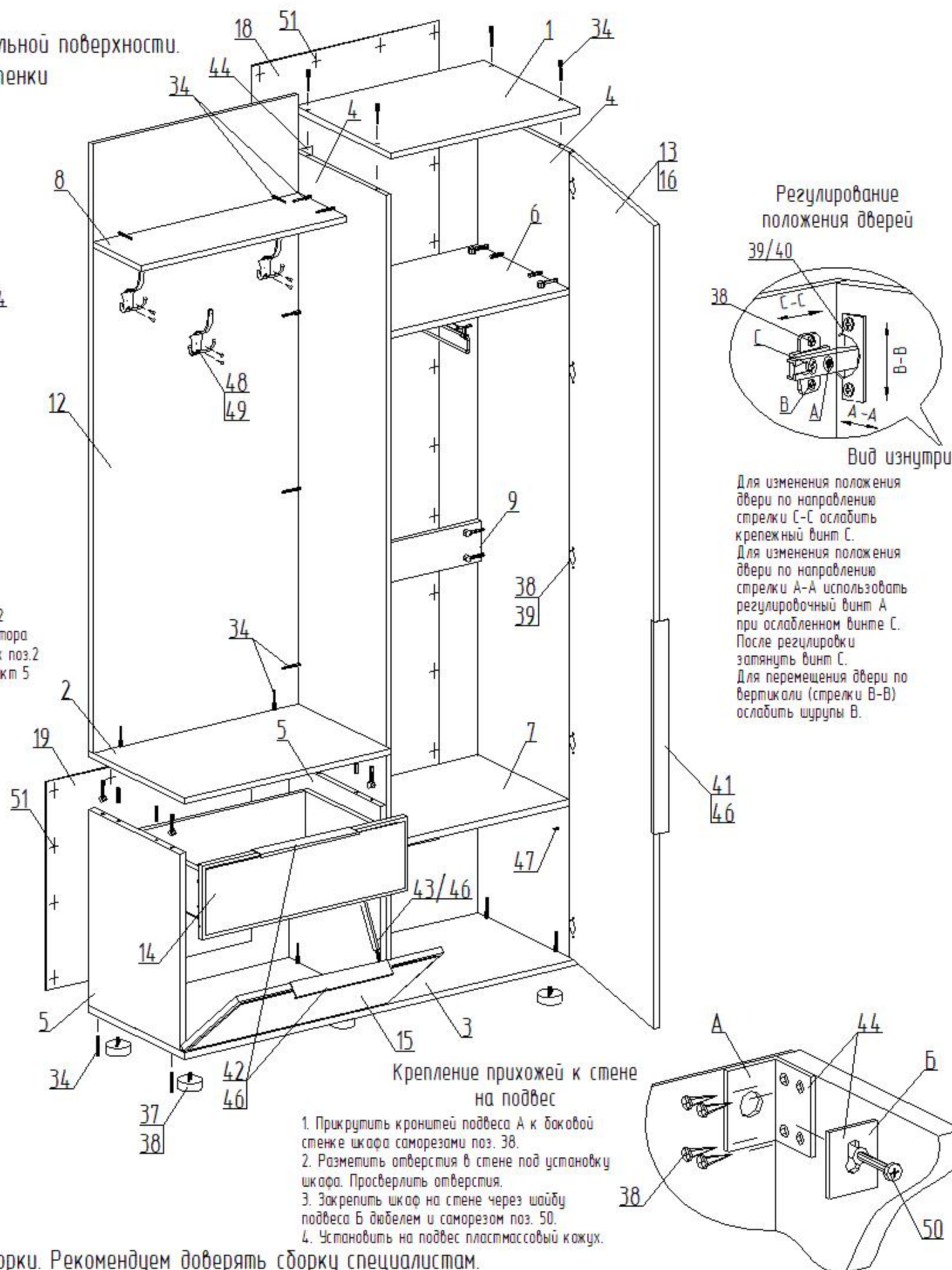


1. Перед креплением направляющих следует собрать ящик
2. Выдвинуть ответную планку направляющей поз.1 и снять ее отжав боковой фиксатор (черный язычок)
3. Прикрутить планку поз.1 к боковой стенке ящика поз.10 саморезами поз.46 согласно указанной разметке
4. Прикрутить направляющую поз.2 к боковой стенке каркаса саморезами поз.46 согласно указанной разметке
5. При монтаже ящика равномерно вставить планки поз.1 и поз.2 друг в друга с двух сторон и задвинуть их до щелчка фиксатора
6. Убедиться, что планки поз.1 зафиксировались в направляющих поз.2 выдвинув ящик несколько раз, если возникли проблемы см. пункт 5

Пример монтажа стыкуемых панелей с эксцентриковыми стяжками и шкантами



1. Вставить два штока 31 в панель А
2. Вставить два шканта 33 в панель А
3. Насадить на два штока 31 и два шканта 33 на соединяемую панель Б
4. Вставить эксцентрики 30 в глухие отверстия и поворотом по часовой стрелке затянуть.
5. Установить заглушки 32 на эксцентрики 30.



1. Прикрутить кронштейн подвеса А к боковой стенке шкафа саморезами поз. 38.
2. Разметить отверстия в стене под установку шкафа. Просверлить отверстия.
3. Закрепить шкаф на стене через шайбу подвеса Б дюбелем и саморезом поз. 50.
4. Установить на подвес пластмассовый кожух.

Качество мебели зависит от качества сборки. Рекомендуем доверять сборку специалистам.