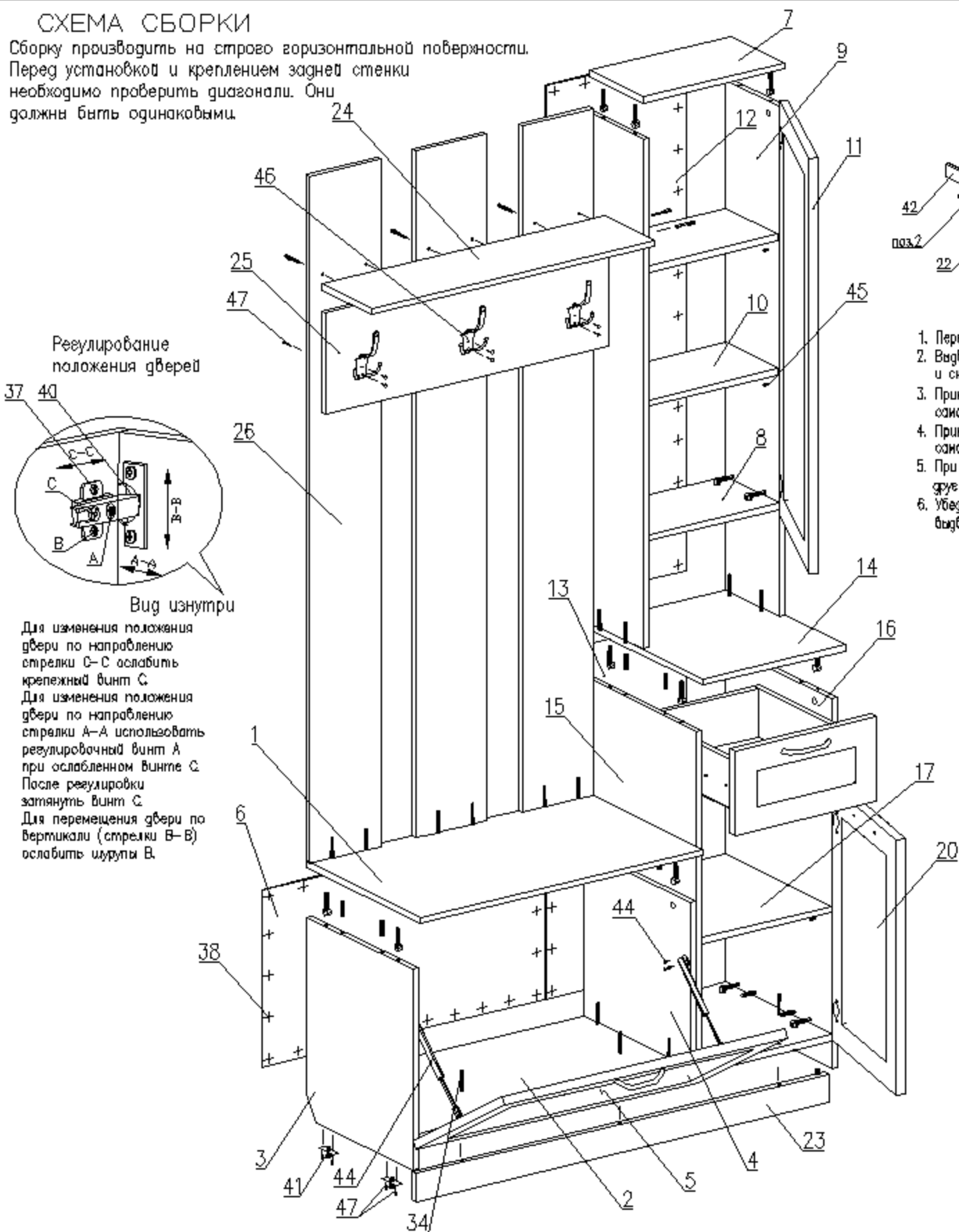


СХЕМА СБОРКИ

Сборку производить на строго горизонтальной поверхности. Перед установкой и креплением задней стенки необходимо проверить диагонали. Они должны быть одинаковыми.



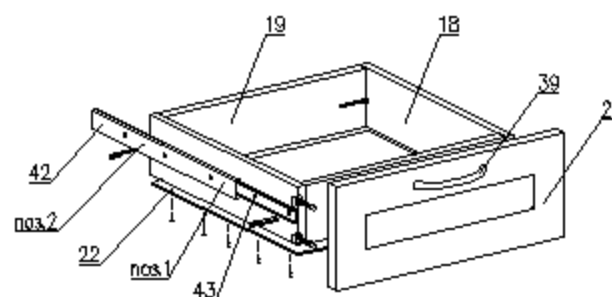
Регулирование положения дверей

Вид изнутри

Для изменения положения двери по направлению стрелки С-С ослабить крепежный винт С.
 Для изменения положения двери по направлению стрелки А-А использовать регулировочный винт А при ослабленном винте С.
 После регулировки затянуть винт С.
 Для перемещения двери по вертикали (стрелки В-В) ослабить шурупы В.

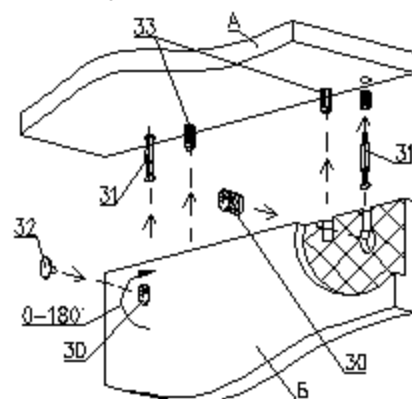
Прихожая "Александрия"/"Азата" (компакт)
 (правое исполнение)
 БН 126.15.29.00.00
 1200 x 460 x 2200

Сборка ящика



1. Перед креплением направляющих следует собрать ящик
2. Выдвинуть ответную планку направляющей поз.1 и снять ее стжав боковой фиксатор (черный язычок)
3. Прикрутить планку поз.1 к боковой стенке ящика поз.18 саморезами поз.43 согласно указанной разметке
4. Прикрутить направляющую поз.2 к боковой стенке каркаса саморезами поз.43 согласно указанной разметке
5. При монтаже ящика равномерно вставить планки поз.1 и поз.2 друг в друга с двух сторон и задвинуть их до щелчка фиксатора
6. Убедиться что планки поз.1 зафиксировались в направляющих поз.2 выдвинув ящик несколько раз, если возникли проблемы см.пункт 5

Пример монтажа стыкуемых панелей с эксцентриковыми стяжками и шкантами



1. Вставить два штока 31 в панель А
2. Вставить два шканта 33 в панель А
3. Наводить на два штока 31 и два шканта 33 на соединяемую панель Б
4. Вставить эксцентрики 30 в глухие отверстия и поворотом по часовой стрелке затянуть
5. Установить заглушки 32 на эксцентрики 30.

Детали

№.п	Наименование	Размер	Кол.
1	Столешница	800 x 460	1
2	Горизонт нижний	1168 x 430	1
3	Столешная	492 x 430	1
4	Столешная	406 x 430	1
5	Фасад (рамка)	418 x 798	1
6	Стенка задняя (ДВП)	436 x 798	1
7	Горизонт верхний	400 x 216	1
8	Горизонт	368 x 216	1
9	Столешная	1253 x 216	2
10	Полка	366 x 216	2
11	Фасад (рамка, зеркало)	1020 x 398	1
12	Стенка задняя (ДВП)	1275 x 398	1
13	Стенка задняя (ДВП)	847 x 398	1
14	Столешница	400 x 460	1
15	Столешная	825 x 430	1
16	Столешная	911 x 430	1
17	Полка	366 x 430	1
18	Стенка боковая ящика	410 x 120	2
19	Стенка торцевая ящика	311 x 120	2
20	Фасад (рамка)	628 x 398	1
21	Фасад (рамка)	208 x 398	1
22	Дно ящика (ДВП)	341 x 408	1
23	Столешная	1168 x 70	1
24	Горизонт	800 x 200	1
25	Панель под крючки	800 x 250	1
26	Царга вертикальная	1688 x 200	3

Фурнитура

№.п	Наименование	Кол.
30	Эксцентрик	24
31	Шток эксцентрика	24
32	Заглушка эксцентрика	24
33	Шкант 8x30	12
34	Еврвинт 7 x 50	29
35	Заглушка для еврвинта	25
36	Ключ для еврвинта	1
37	Саморез 4x6	24
38	Гвозди 2x20	80
39	Рука (комп.)	3
40	Петля 4-х шарнирная	6
41	Ножка фиксирующая	4
42	Направляющая 400 (комплект)	1
43	Саморез 3,5x12	22
44	Газлифт секретерный	2
45	Полкодержатель	12
46	Крючок большой бронза	3
47	Саморез 4x30	14
48	Шайба металлическая	5

Качество мебели зависит от качества сборки. Рекомендуем доверять сборку специалистам.