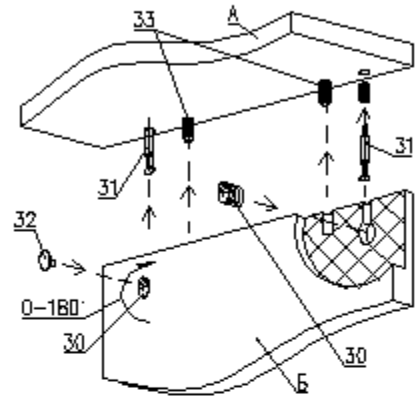


# СХЕМА СБОРКИ

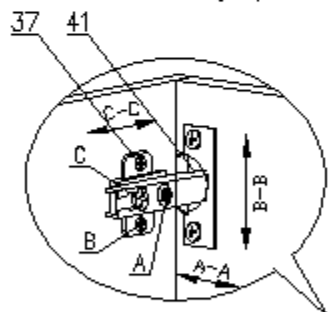
Сборку производить на строго горизонтальной поверхности. Перед установкой и креплением задней стенки необходимо проверить диагонали. Они должны быть одинаковыми.

Пример монтажа стыкуемых панелей с эксцентриковыми стяжками и шкантами



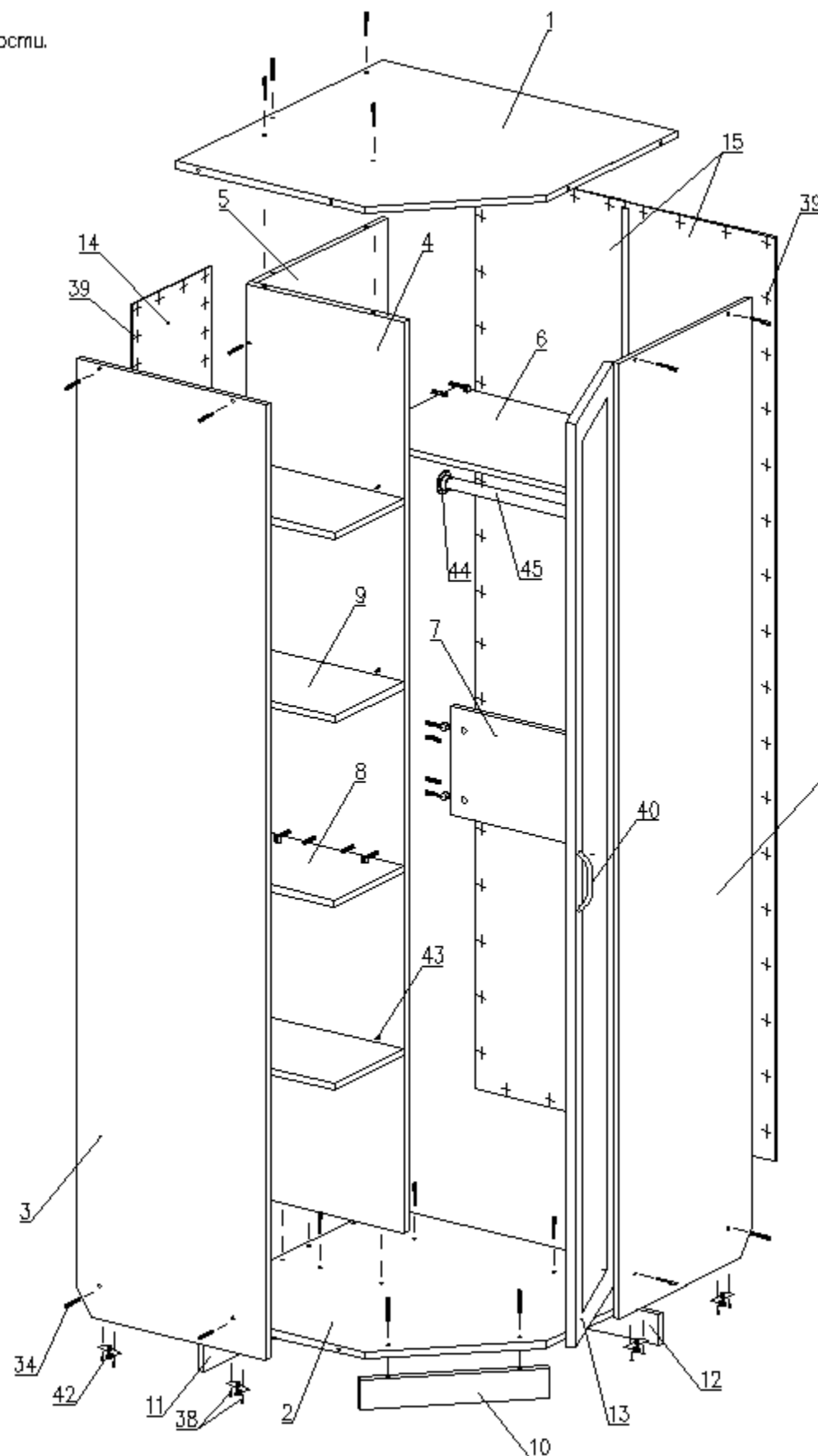
1. Вставить два штока 31 в панель А
2. Вставить два шканта 33 в панель А
3. Насадить на два штока 31 и два шканта 33 на соединяемую панель Б
4. Вставить эксцентрики 30 в втулки отверстия и поворотом по часовой стрелке затянуть
5. Установить заглушки 32 на эксцентрики 30.

Регулирование положения двери



Вид изнутри

Для изменения положения двери по направлению стрелки С-С ослабить крепежный винт С  
 Для изменения положения двери по направлению стрелки А-А использовать регулировочный винт А при ослабленном винте С.  
 После регулировки затянуть винт С.  
 Для перемещения двери по вертикали (стрелки В-В) ослабить шурупы В.



Шкаф угловой "Александрия"/"Агата"  
 БН 126.15.22.00.00  
 800 x 800 x 2200

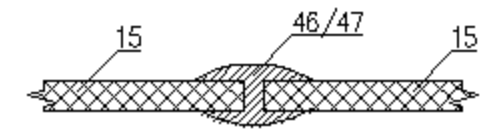
## Детали

№п.п	Наименование	Размер	Кол.
1	Горизонт верхний	781 x 781	1
2	Горизонт нижний	781 x 781	1
3	Стойбовая	2196 x 500	2
4	Стойбовая	2094 x 420	1
5	Стенка задняя	2094 x 500	1
6	Горизонт	765 x 380	1
7	Царга	765 x 250	1
8	Горизонт	265 x 420	1
9	Полка	263 x 420	3
10	Сапог	414 x 70	1
11	Сапог	665 x 70	1
12	Сапог	681 x 70	1
13	Фасад (рамка)	2124 x 398	1
14	Стенка задняя (ДВП)	2124 x 295	1
15	Стенка задняя (ДВП)	2124 x 396	2

## Фурнитура

№п.п	Наименование	Кол.
30	Эксцентрик	12
31	Шток эксцентрика	12
32	Заглушка эксцентрика	12
33	Шкант 8x30	12
34	Евровинт 7 x 50	27
35	Заглушка для еврвинта	27
36	Ключ для еврвинта	1
37	Саморез 4x16	22
38	Саморез 4x30	16
39	Гвозди 2x20	80
40	Ручка (компл.)	1
41	Петля 4-х шарнирная 45 град	4
42	Ножка фиксирующая	8
43	Полкодержатель	12
44	Штангодержатель	2
45	Штанга L=760 мм	1
46	Профиль соединительный для ДВП L=1728	1
47	Профиль соединительный для ДВП L=350	1

Соединение задних стенок ДВП соединительным профилем



Качество мебели зависит от качества сборки. Рекомендуем доверять сборку специалистам.