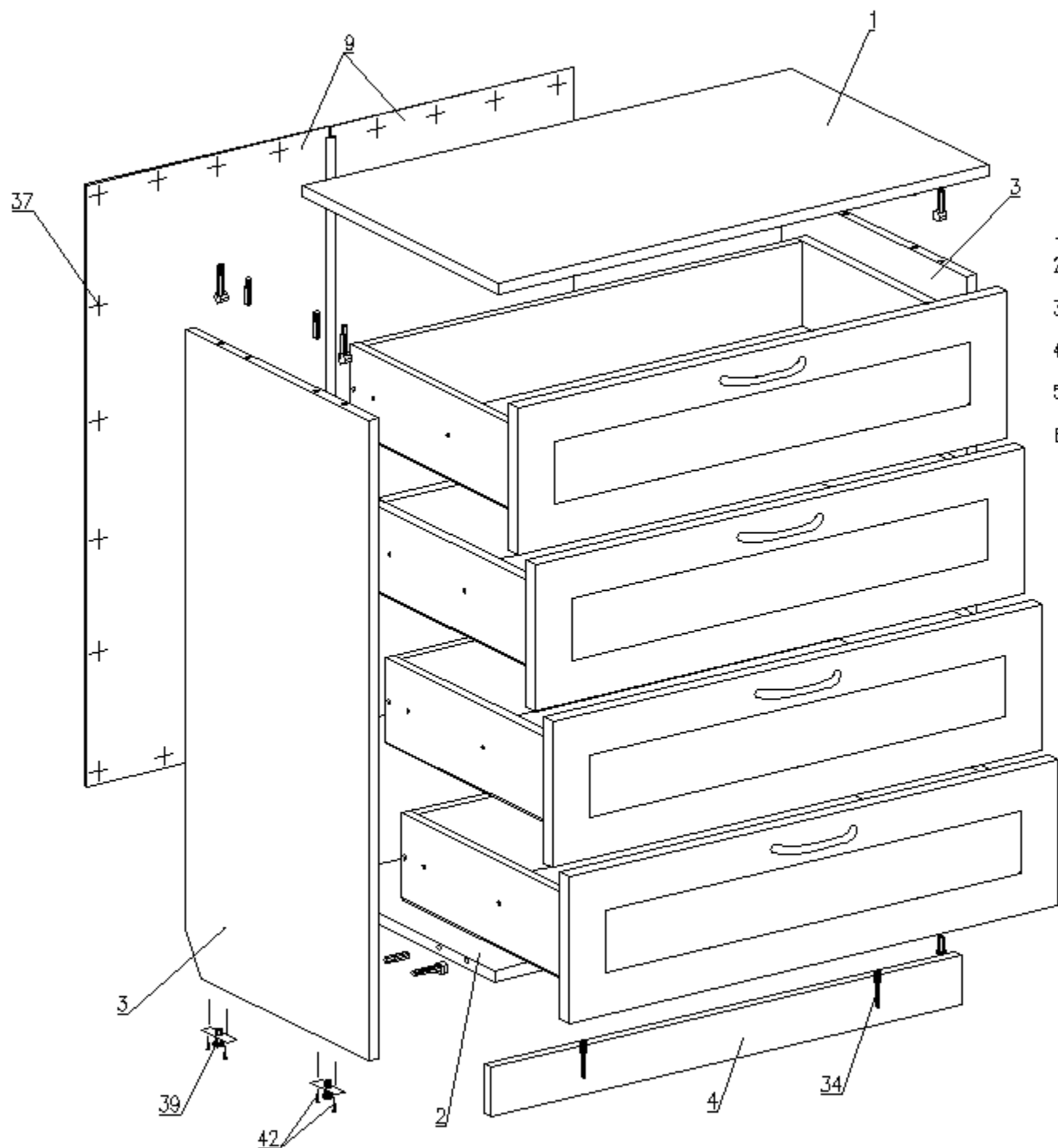


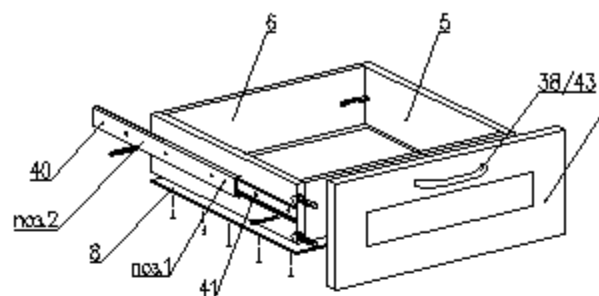
СХЕМА СБОРКИ

Сборку производить на строго горизонтальной поверхности. Перед установкой и креплением задней стенки необходимо проверить диагонали. Они должны быть одинаковыми.



Комод с 4 ящиками "Александрия"/"Агата"
БН 126.15.35.00.00
800 x 460 x 930

Сборка ящика



1. Перед креплением направляющих следует собрать ящик
2. Выдвинуть ответную планку направляющей поз.1 и снять ее сжав боковой фиксатор (черный язычок)
3. Прикрутить планку поз.1 к боковой стенке ящика поз.5 саморезами поз.41 согласно указанной разметке
4. Прикрутить направляющую поз.2 к боковой стенке каркаса саморезами поз.41 согласно указанной разметке
5. При монтаже ящика равномерно вставить планки поз.1 и поз.2 друг в друга с двух сторон и задвинуть их до щелчка фиксатора
6. Убедиться, что планки поз.1 зафиксировались в направляющих поз.2 выдвинув ящик несколько раз, если возникли проблемы см.пункт 5

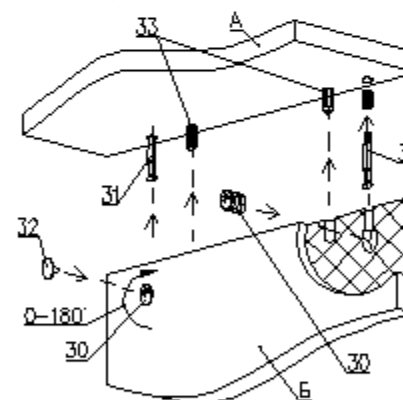
Детали

№п.п	Наименование	Размер	Кол.
1	Столешница	800 x 460	1
2	Горизонт нижний	768 x 430	1
3	Стойбовая	911 x 430	2
4	Сапог	768 x 70	1
5	Стенка боковая ящика	410 x 120	8
6	Стенка торцевая ящика	711 x 120	8
7	Фасад (рамка)	208 x 798	4
8	Дно ящика (ДВП)	741 x 408	4
9	Стенка задняя (ДВП)	855 x 397	2

Фурнитура

№п.п	Наименование	Кол.
30	Эксцентрик	24
31	Шток эксцентрика	24
32	Заглушка эксцентрика	24
33	Шкант 8x30	8
34	Евровинт 7 x 50	18
35	Заглушка для евровинта	18
36	Ключ для евровинта	1
37	Гвозди 2x20	120
38	Ручка (компл.)	4
39	Ножка фиксирующая	4
40	Направляющая 400 (комплект)	4
41	Саморез 3,5x12	48
42	Саморез 4x30	8
43	Шайба металлическая	8
44	Профиль соединительный для ДВП L=825	1

Пример монтажа стыкуемых панелей с эксцентриковыми стяжками и шкантами



1. Вставить два штока 31 в панель А
2. Вставить два шканта 33 в панель А
3. Насадить на два штока 31 и два шканта 33 на соединяемую панель Б
4. Вставить эксцентрики 30 в глухие отверстия и поворотом по часовой стрелке затянуть
5. Установить заглушки 32 на эксцентрики 30.

Соединение задних стенок ДВП соединительным профилем

