

СХЕМА СБОРКИ

Кровать 1,5 спальная "Александрия"
 БН 126.15.53.00.00
 1474 x 2109 x 1116

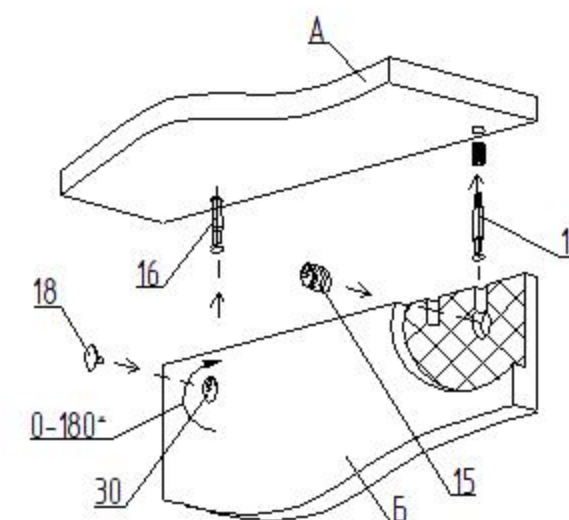
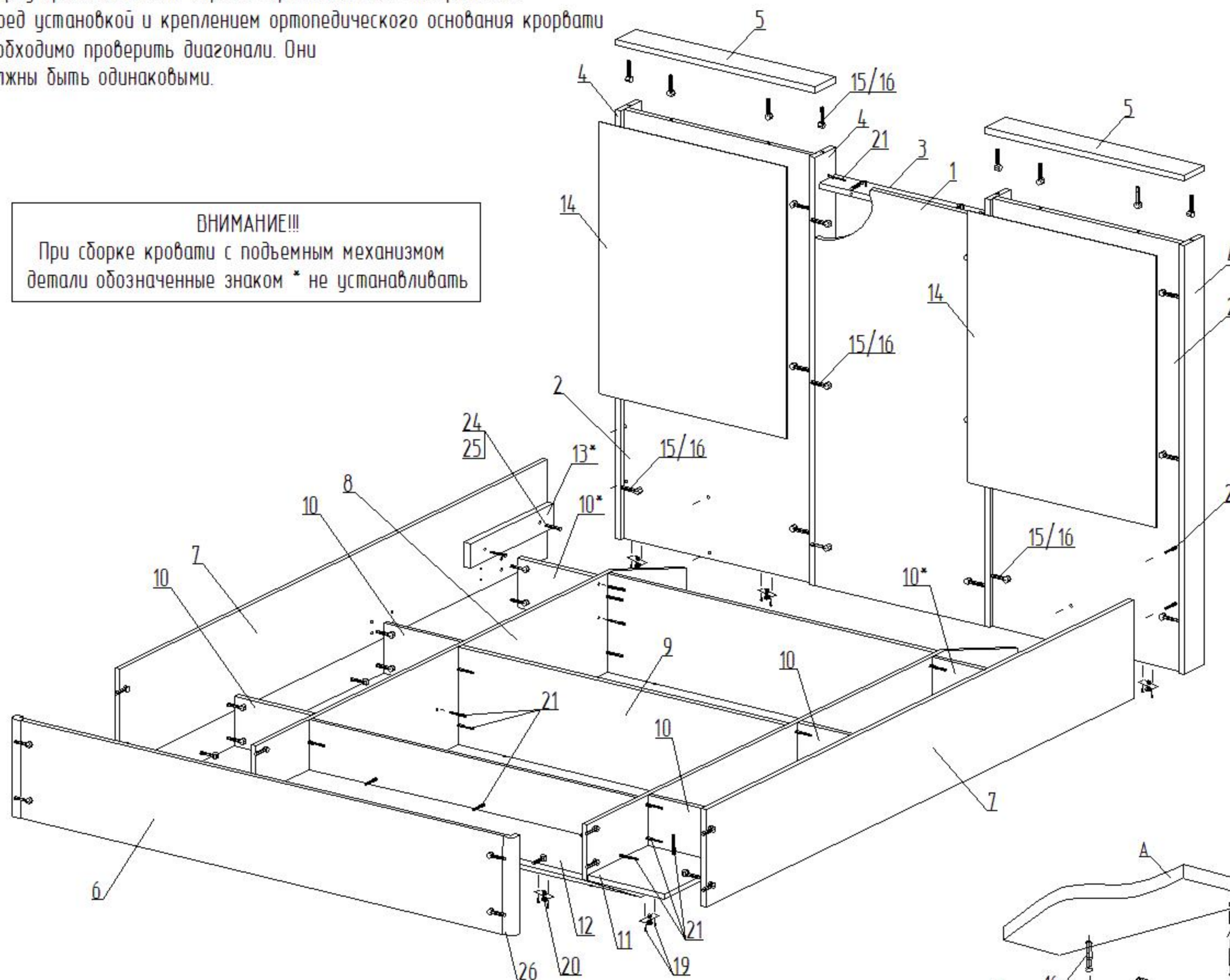
Детали

№.п	Наименование	Размер	Кол.
1	Панель	1050 x 450	1
2	Панель	1100 x 479	2
3	Планка	450 x 70	1
4	Планка	1100 x 86	4
5	Планка	512 x 86	2
6	Спинка малая	280 x 1378	1
7	Царга боковая	1999 x 280	2
8	Царга средняя	2015 x 280	2
9	Царга поперечная	868 x 280	3
10	Царга	253 x 142	6
11	Горизонт	998 x 253	2
12	Горизонт	250 x 868	1
13	Царга 22	386 x 70	2
14	Панель 3Д	698 x 479	2

Фурнитура

№.п	Наименование	Кол.
15	Эксцентрик	61
16	Шток эксцентрика	61
17	Футорка (пластик)	12
18	Заглушка эксцентрика	61
19	Саморез 4x30	28
20	Ножка фиксирующая	14
21	Евровинт 7x50	51
22	Заглушка для евровинта	49
23	Ключ для евровинта	1
24	Винт 6x35	4
25	Шайба D6	4
26	Узел для кровати	2

ВНИМАНИЕ!!!
 При сборке кровати с подъемным механизмом
 детали обозначенные знаком * не устанавливать



Пример монтажа стыкуемых панелей
 с эксцентриковыми стяжками и шкантами

1. Вставить два штока 16 в панель А
2. Насадить на два штока 16 на соединяемую панель Б
3. Вставить эксцентрики 15 в глухие отверстия и поворотом по часовой стрелке затянуть.
4. Установить заглушки 18 на эксцентрики 16.