

# СХЕМА СБОРКИ

Кровать 1,5 спальная "Александрия"

БН 126.15.47.00.00

1242 x 2049 x 1100

## Детали

№.п	Наименование	Размер	Кол.
1	Спинка большая	1100 x 1242	1
2	Спинка малая	280 x 1178	1
3	Царга боковая	1999 x 280	2
4	Царга средняя	2015 x 280	2
5	Царга поперечная	668 x 280	3
6	Царга	253 x 142	6
7	Горизонт	998 x 253	2
8	Горизонт	250 x 668	1
9	Царга 22	386 x 70	2
10	Изголовье кровати	1240 x 560	1

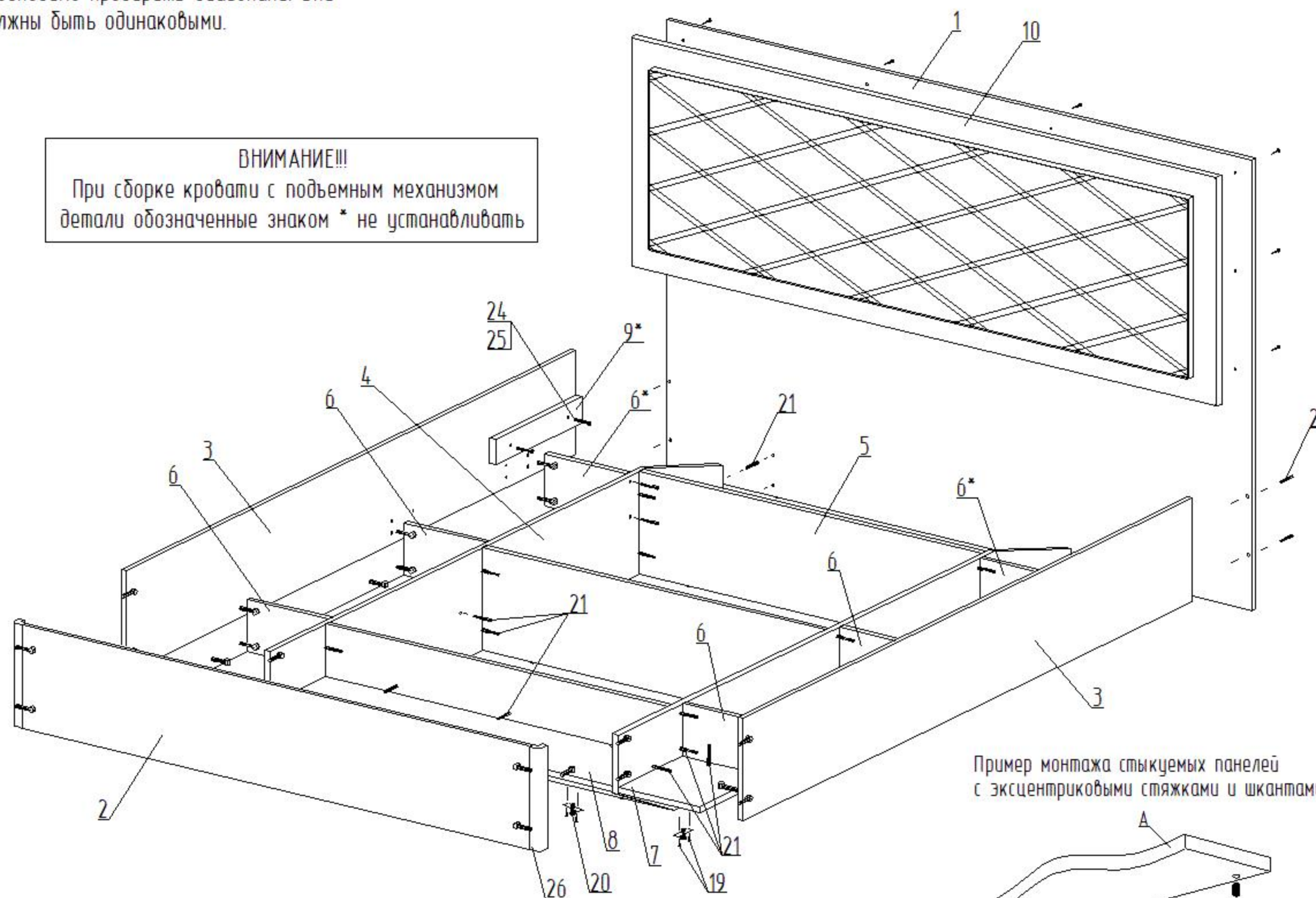
## Фурнитура

№.п	Наименование	Кол.
15	Эксцентрик	33
16	Шток эксцентрика	33
17	Футорка (пластик)	12
18	Заглушка эксцентрика	33
19	Саморез 4x30	34
20	Ножка фиксирующая	12
21	Евровинт 7x50	49
22	Заглушка для евровинта	47
23	Ключ для евровинта	1
24	Винт 6x35	4
25	Шайба D6	4
26	Угол для кровати	2

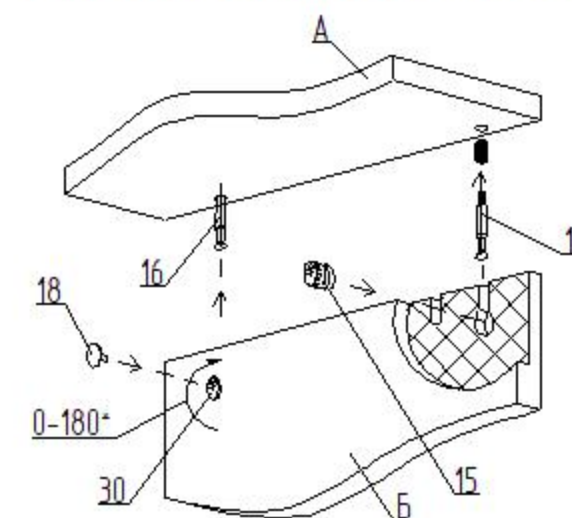
Сборку производить на строго горизонтальной поверхности.  
Перед установкой и креплением ортопедического основания кровати необходимо проверить диагонали. Они должны быть одинаковыми.

### ВНИМАНИЕ!!!

При сборке кровати с подъемным механизмом детали обозначенные знаком \* не устанавливать



Пример монтажа стыкуемых панелей с эксцентриковыми стяжками и шкантами



1. Вставить два штока 16 в панель А
2. Насадить на два штока 16 на соединяемую панель Б
3. Вставить эксцентрики 15 в глухие отверстия и поворотом по часовой стрелке затянуть.
4. Установить заглушки 18 на эксцентрики 16.