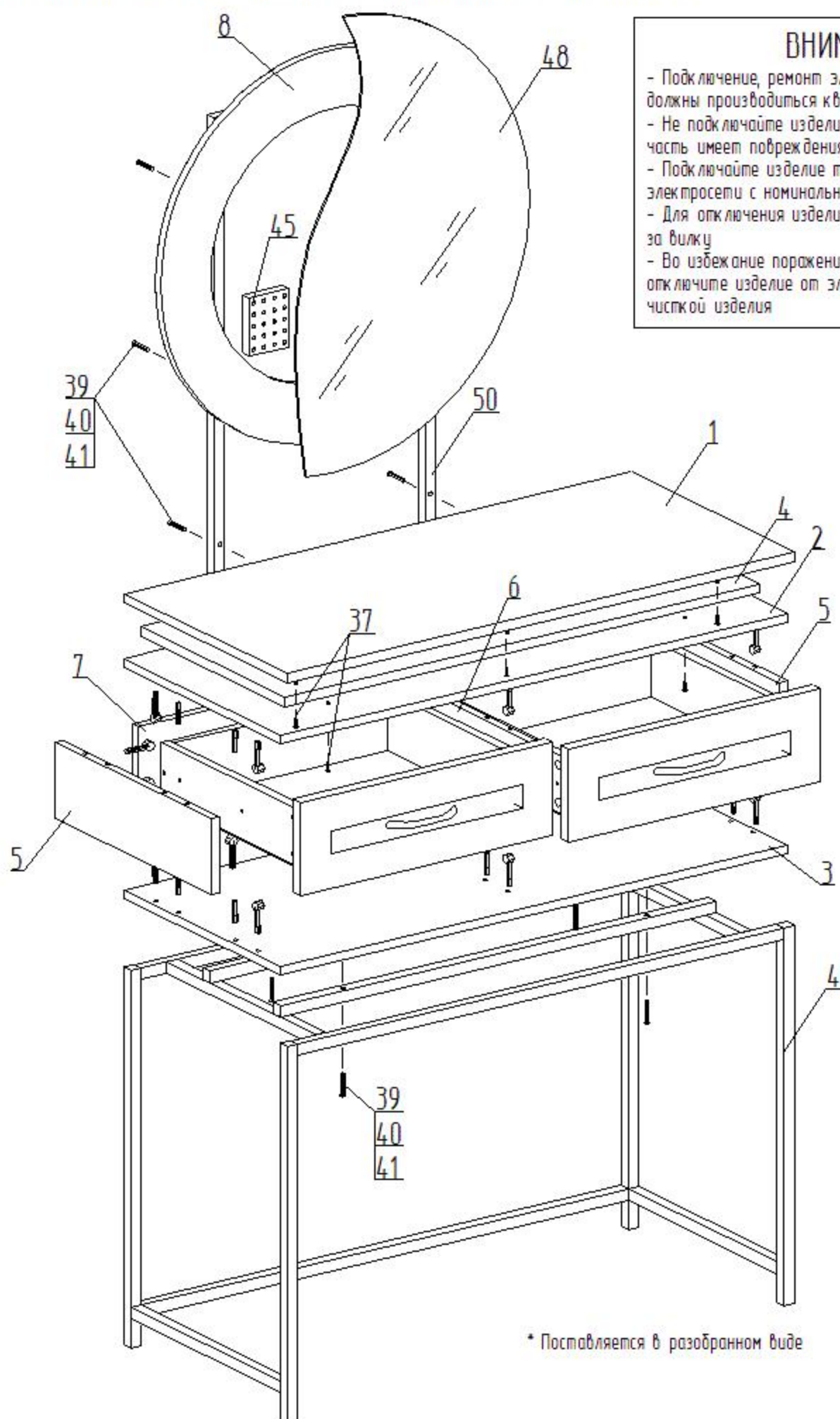


# СХЕМА СБОРКИ

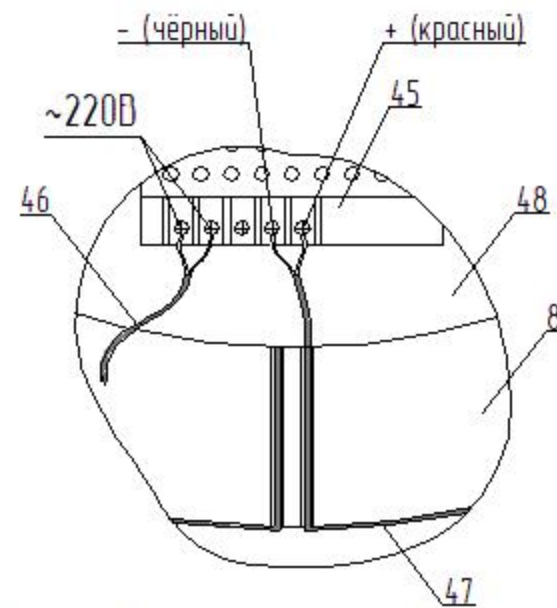
Сборку производить на строго горизонтальной поверхности.



**ВНИМАНИЕ!!!**

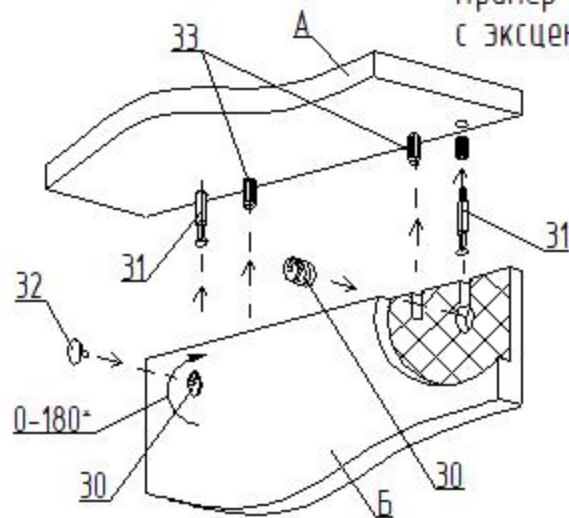
- Подключение, ремонт электрической части изделия должны производиться квалифицированным специалистом
- Не подключайте изделие, если его электрическая часть имеет повреждения
- Подключайте изделие только в исправную розетку электросети с номинальным напряжением 220В, 50Гц
- Для отключения изделия из розетки необходимо тянуть за вилку
- Во избежание поражения электрическим током, отключите изделие от электрической сети перед чисткой изделия

## Подключение питания



- Подключить светодиодную ленту поз.47 к блоку питания поз.45 (см.схему), протереть через паз и закрепить на внешней стороне дет.8 удалив защитный слой и обезжирив поверхность спиртом.
- Блок питания закрепить на тыльной стороне зеркала поз.48 на скотч двухсторонний
- Подключить шнур с вилкой поз.46 к блоку питания (см.схему)

## Пример монтажа стыкуемых панелей с эксцентриковыми стяжками и шкантами



1. Вставить два штока 31 в панель А
2. Вставить два шканта 33 в панель А.
3. Насадить на два штока 31 и два шканта 33 на соединяемую панель Б
4. Вставить эксцентрики 30 в глухие отверстия и поворотом по часовой стрелке затянуть.
5. Установить заглушки 32 на эксцентрики 30.

## Сборка ящика

1. Перед креплением направляющих следует собрать ящик
2. Выдвинуть ответную планку направляющей поз.1 и снять ее отжав боковой фиксатор (черный язычок)
3. Прикрутить планку поз.1 к боковой стенке ящика поз.9 саморезами поз.44 согласно указанной разметке
4. Прикрутить направляющую поз.2 к боковой стенке каркаса саморезами поз.44 согласно указанной разметке
5. При монтаже ящика равномерно вставить планки поз.1 и поз.2 друг в друга с двух сторон и задвинуть их до щелчка фиксатора
6. Убедиться, что планки поз.1 зафиксировались в направляющих поз.2 выдвинув ящик несколько раз, если возникли проблемы см.пункт 5

\* Поставляется в разобранном виде

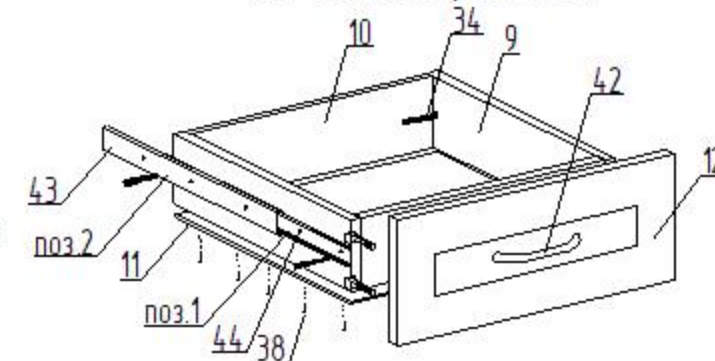
Стол гримерный с подсветкой "Александрия"  
БН 126.15.55.00.00  
1000 x 480 x 1670

## Детали

№.п	Наименование	Размер	Кол.
1	Столешица	1000 x 460	1
2	Горизонт верхний	1000 x 440	1
3	Горизонт нижний	1000 x 440	1
4	Подложка	936 x 408	1
5	Стоевая боковая	130 x 440	2
6	Стоевая средняя	130 x 424	1
7	Стенка задняя	967 x 130	1
8	Подложка (круг)	670 x 670	1
9	Стенка бок. ящика	410 x 100	4
10	Стенка торц. ящика	419 x 100	4
11	Дно ящика (ДВП)	449 x 408	2
12	Фасад (рамка)	160 x 498	2

## Фурнитура

№.п	Наименование	Кол.
30	Эксцентрик	28
31	Шток эксцентрика	28
32	Заглушка эксцентрика	28
33	Шкант 8x30	12
34	Евровинт 7x50	8
35	Заглушка для евровинта	8
36	Ключ для евровинта	1
37	Саморез 4x30	11
38	Гвозди 2x20	40
39	Винт 6x35	12
40	Шайба ф6	12
41	Футорка (пластик)	12
42	Ручка (компл.)	2
43	Направляющая 400 (компл.)	2
44	Саморез 3,5x12	24
45	Блок питания	1
46	Шнур с вилкой и выключателем	1
47	Лента светодиодная L=2500 мм	1
48	Зеркало	1
49*	Подстолье	1
50	Каркас под зеркало	1
51	Коннектор питания	1



Качество мебели зависит от качества сборки. Рекомендуем доверять сборку специалистам.