

# СХЕМА СБОРКИ

Комод 2-ств с ящиком и нишей "Стил"  
800 x 450 x 1100

## Детали

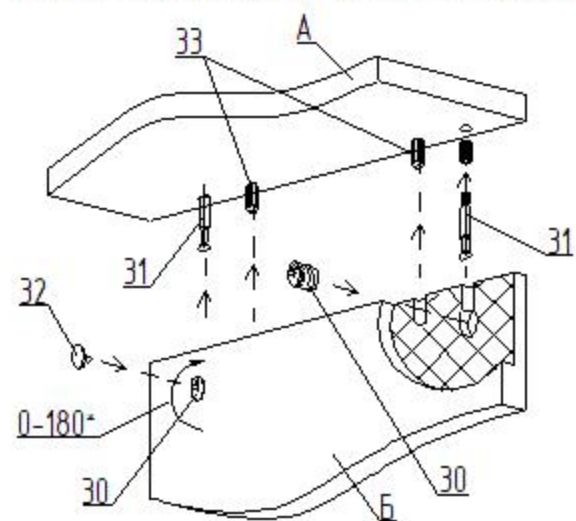
№.п	Наименование	Размер	Кол.
1	Горизонт верхий	801 x 450	1
2	Горизонт нижий	801 x 450	1
3	Столбовая	1048 x 430	3
4	Горизонт	376 x 427	1
5	Полка	374 x 412	4
6	Стенка задняя	402 x 376	1
7	Стенка боковая ящика	410 x 120	2
8	Стенка торцевая ящика	319 x 120	1
9	Фасад (паз)	167 x 397	1
10	Фасад	470 x 397	1
11	Фасад	1040 x 397	1
12	Дно ящика (ДВПО)	349 x 416	1
13	Стенка задняя (ДВПО)	659 x 397	1
14	Стенка задняя (ДВПО)	1077 x 397	1

## Фурнитура

№.п	Наименование	Кол.
30	Эксцентрик	14
31	Шток эксцентрика	14
32	Заглушка эксцентрика	10
33	Шкант 8x30	14
34	Евровинт 7x50	8
35	Ключ для евровинта	1
36	Ножка регулируемая	6
37	Саморез 4x16	40
38	Петля 4-х шарнирная наруж.	4
39	Полкодержатель	16
40	Ручка профильная 284 мм	3
41	Направляющая 400 (комплект)	1
42	Саморез 3,5x12	18
43	Гвозди 2x20	60
44	Шайба металлическая	10

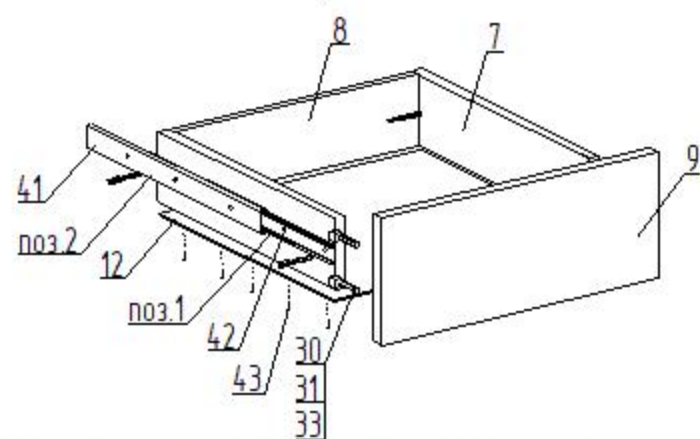
Сборку производить на строго горизонтальной поверхности.  
Перед установкой и креплением задней стенки необходимо проверить диагонали. Они должны быть одинаковыми.

Пример монтажа стыкуемых панелей с эксцентриковыми стяжками и шкантами

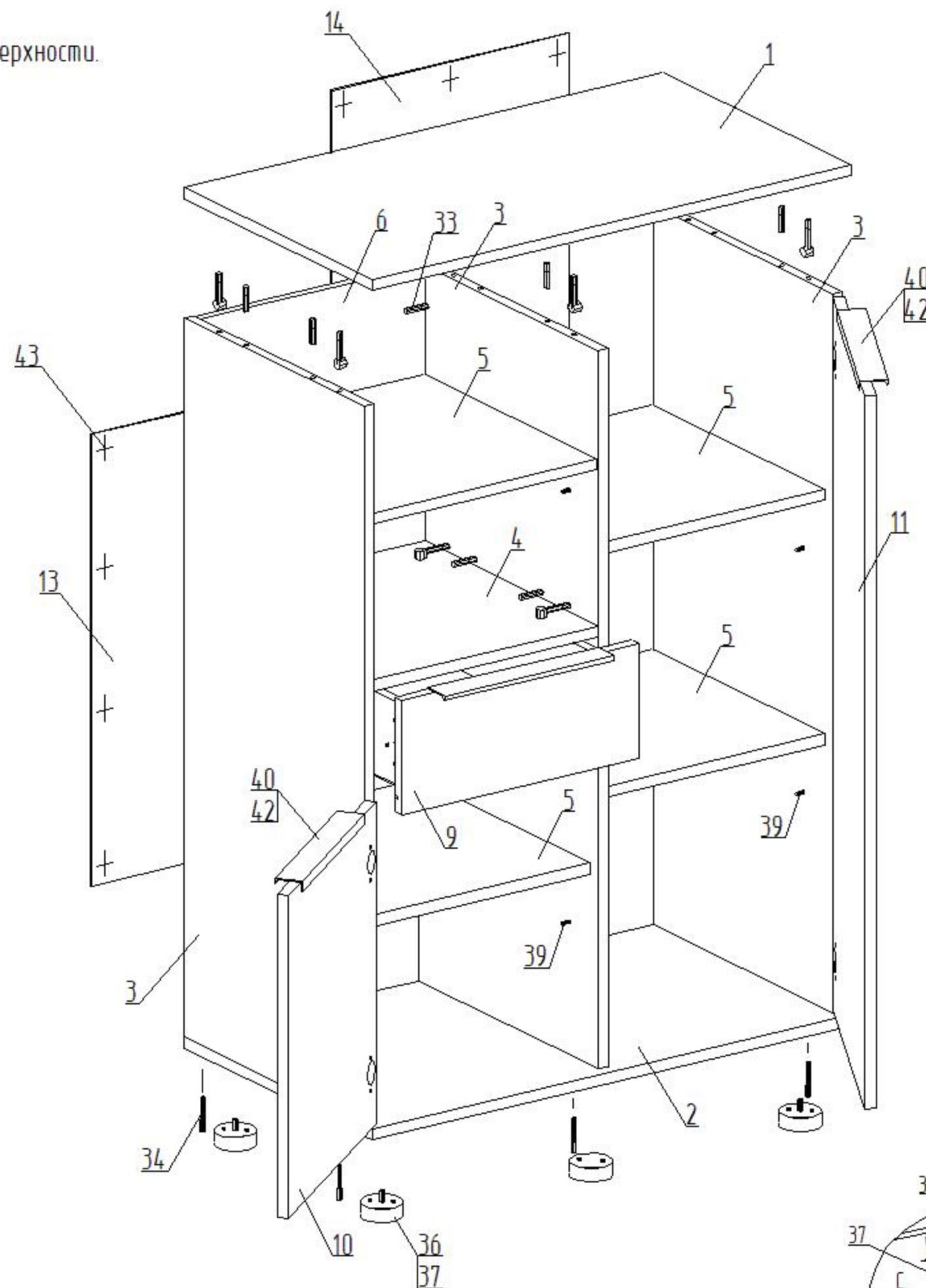


1. Вставить два штока 31 в панель А
2. Вставить два шканта 33 в панель А.
3. Насадить на два штока 31 и два шканта 33 на соединяемую панель Б
4. Вставить эксцентрики 30 в глухие отверстия и поворотом по часовой стрелке затянуть.
5. Установить заглушки 32 на эксцентрики 30.

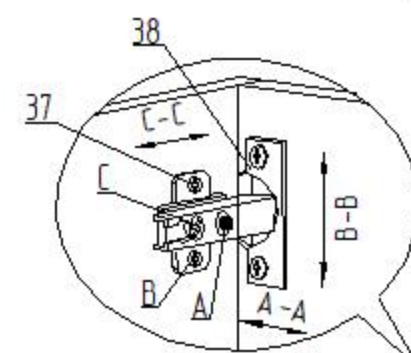
## Сборка ящика



1. Перед креплением направляющих следует собрать ящик
2. Выдвинуть ответную планку направляющей поз.1 и снять ее отжав боковой фиксатор (черный язычок)
3. Прикрутить планку поз.1 к боковой стенке ящика поз.7 саморезами поз.42 согласно указанной разметке
4. Прикрутить направляющую поз.2 к боковой стенке каркаса саморезами поз.42 согласно указанной разметке
5. При монтаже ящика равномерно вставить планки поз.1 и поз.2 друг в друга с двух сторон и задвинуть их до щелчка фиксатора
6. Убедиться, что планки поз.1 зафиксировались в направляющих поз.2 выдвинув ящик несколько раз, если возникли проблемы см.пункт 5



## Регулирование положения дверей



Вид изнутри

Для изменения положения двери по направлению стрелки С-С ослабить крепежный винт С.  
Для изменения положения двери по направлению стрелки А-А использовать регулировочный винт А при ослабленном винте С.  
После регулировки затянуть винт С.  
Для перемещения двери по вертикали (стрелки В-В) ослабить шурупы В.

Качество мебели зависит от качества сборки. Рекомендуем доверять сборку специалистам.