

СХЕМА СБОРКИ

Комод с 6 ящиками "Стил"
1200 x 450 x 720

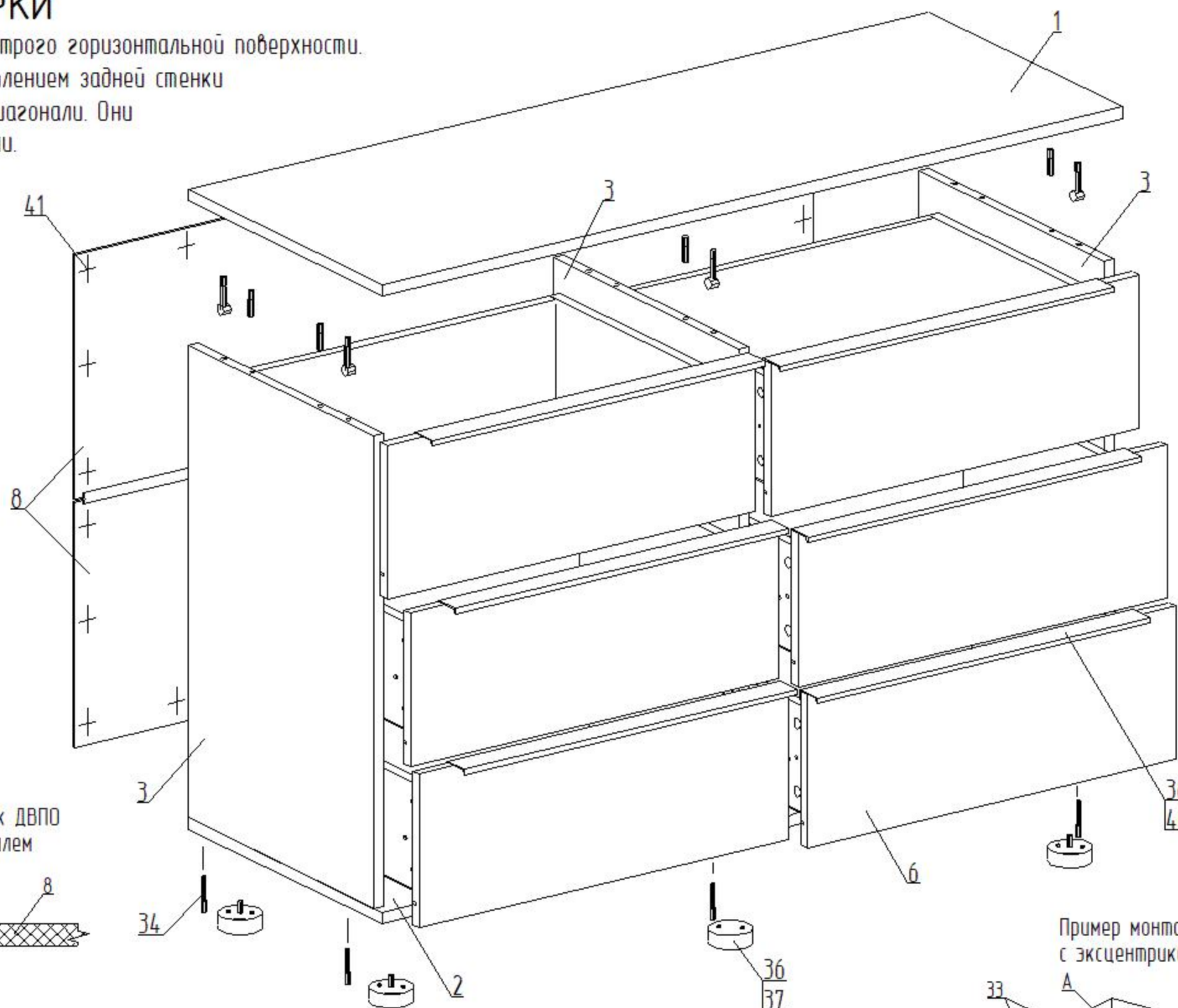
Сборку производить на строго горизонтальной поверхности.
Перед установкой и креплением задней стенки необходимо проверить диагонали. Они должны быть одинаковыми.

Детали

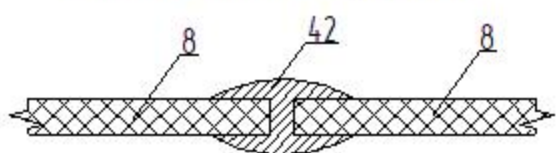
№.п	Наименование	Размер	Кол.
1	Горизонт верхний	1200 x 450	1
2	Горизонт нижний	1200 x 450	1
3	Столбовая	667 x 430	3
4	Стенка боковая ящика	411 x 150	12
5	Стенка торцевая ящика	519 x 150	6
6	Фасад (паз)	217 x 597	6
7	Дно ящика (ДВПО)	549 x 417	6
8	Стенка задняя (ДВПО)	1197 x 346	2

Фурнитура

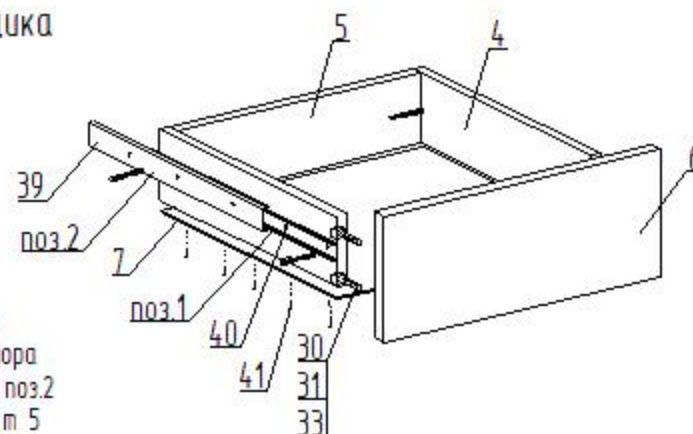
№.п	Наименование	Кол.
30	Эксцентрик	30
31	Шток эксцентрика	30
32	Заглушка эксцентрика	24
33	Шкант 8x30	6
34	Евровинт 7x50	18
35	Ключ для евровинта	1
36	Ножка регулируемая	6
37	Саморез 4x16	24
38	Ручка профильная 540 мм	6
39	Направляющая 400 (комплект)	6
40	Саморез 3,5x12	90
41	Гвозди 2x20	130
42	Профиль для соедин. ДВП L=1168 мм	1



Соединение задних стенок ДВПО соединительным профилем

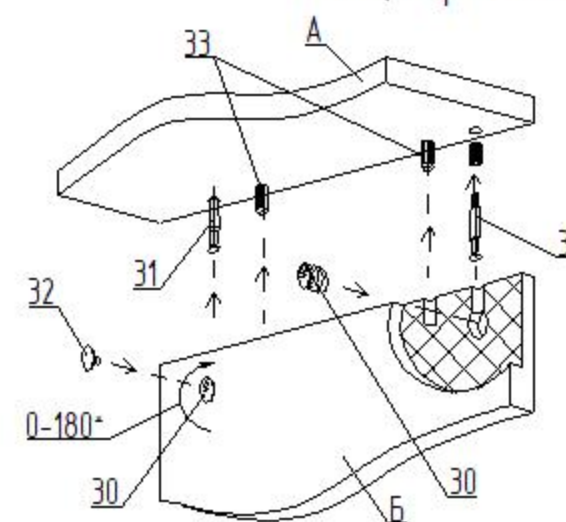


Сборка ящика



1. Перед креплением направляющих следует собрать ящик
2. Выдвинуть ответную планку направляющей поз.1 и снять ее отжав боковой фиксатор (черный язычок)
3. Прикрутить планку поз.1 к боковой стенке ящика поз.4 саморезами поз.40 согласно указанной разметке
4. Прикрутить направляющую поз.2 к боковой стенке каркаса саморезами поз.40 согласно указанной разметке
5. При монтаже ящика равномерно вставить планки поз.1 и поз.2 друг в друга с двух сторон и задвинуть их до щелчка фиксатора
6. Убедиться, что планки поз.1 зафиксировались в направляющих поз.2 выдвинув ящик несколько раз, если возникли проблемы см. пункт 5

Пример монтажа стыкуемых панелей с эксцентриковыми стяжками и шкантами



1. Вставить два штока 31 в панель А
2. Вставить два шканта 33 в панель А
3. Насадить на два штока 31 и два шканта 33 на соединяемую панель Б
4. Вставить эксцентрики 30 в глухие отверстия и поворотом по часовой стрелке затянуть.
5. Установить заглушки 32 на эксцентрики 30.