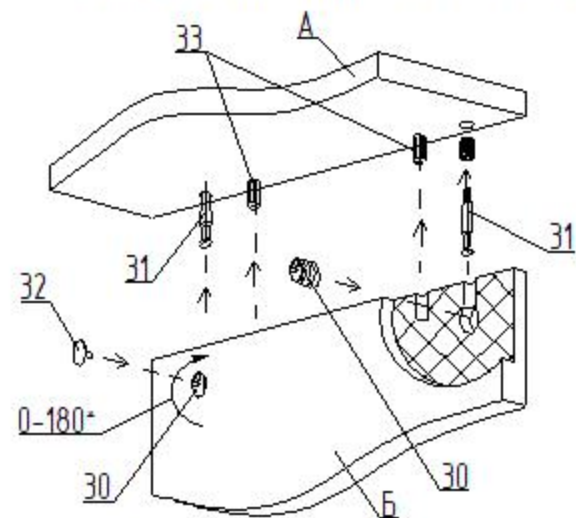


СХЕМА СБОРКИ

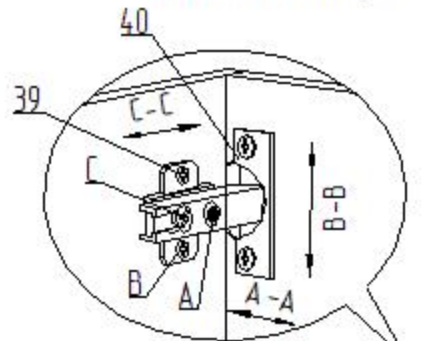
Сборку производить на строго горизонтальной поверхности.

Пример монтажа стыкуемых панелей с эксцентриковыми стяжками и шкантами



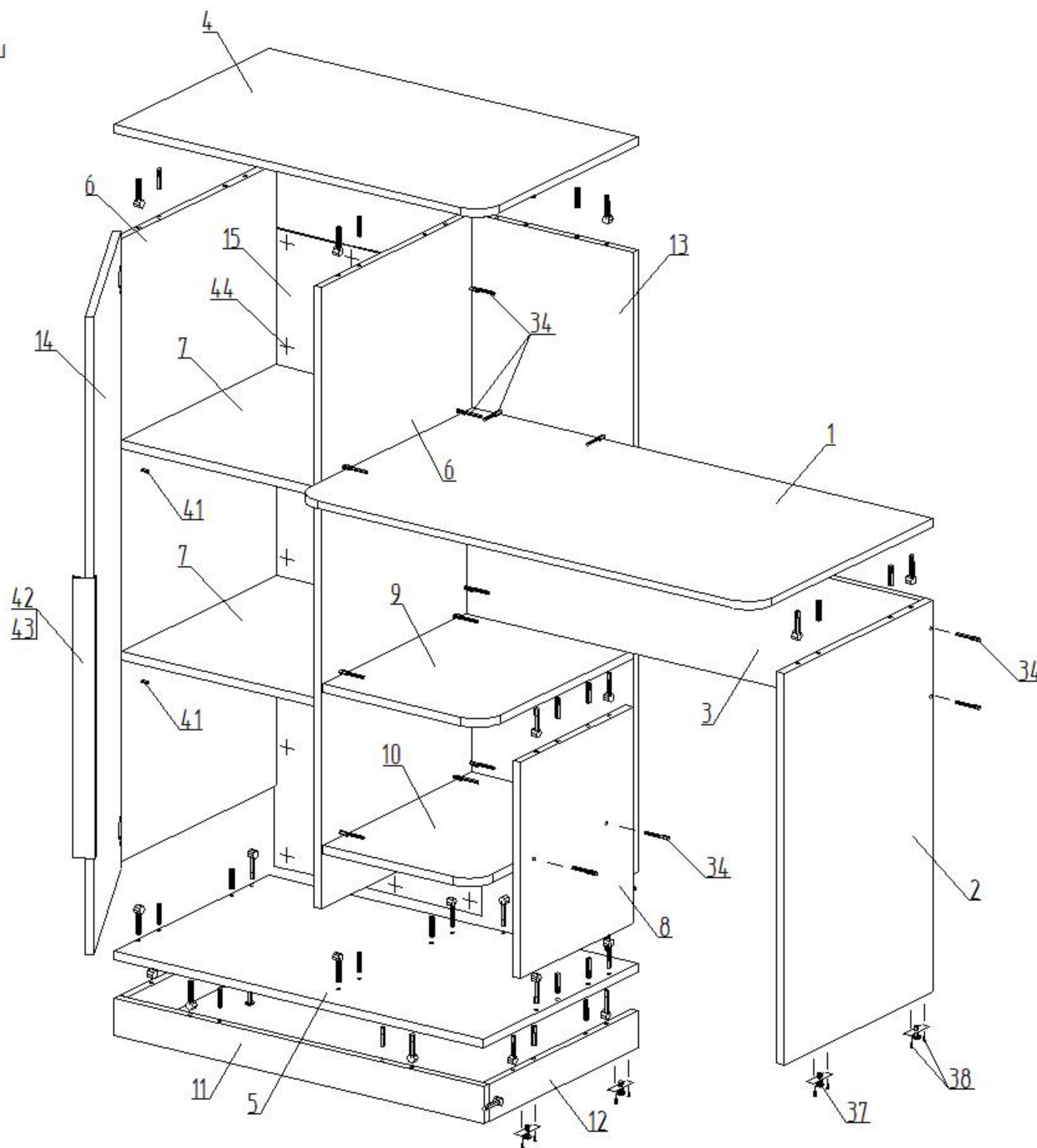
1. Вставить два штока 31 в панель А.
2. Вставить два шканта 33 в панель А.
3. Насадить на два штока 31 и два шканта 33 на соединяемую панель Б.
4. Вставить эксцентрики 30 в глухие отверстия и поворотом по часовой стрелке затянуть.
5. Установить заглушки 32 на эксцентрики 30.

Регулирование положения дверей



Вид изнутри

Для изменения положения двери по направлению стрелки С-С ослабить крепежный винт С.
 Для изменения положения двери по направлению стрелки А-А использовать регулировочный винт А при ослабленном винте С.
 После регулировки затянуть винт С.
 Для перемещения двери по вертикали (стрелки В-В) ослабить шурупы В.



Стол письменный с пеналом (левое исполнение) "Стил" 1450 x 570 x 1280

Детали

№.п	Наименование	Размер	Кол.
1	Столешница R50	999 x 550	1
2	Столешная	740 x 464	1
3	Царга	983 x 230	1
4	Горизонт верхний R50	800 x 480	1
5	Горизонт нижний	800 x 480	1
6	Столешная	1174 x 480	2
7	Полка	416 x 480	2
8	Столешная	408 x 350	1
9	Горизонт R50	350 x 462	1
10	Горизонт R50	333 x 462	1
11	Столешная	800 x 70	1
12	Столешная	463 x 70	2
13	Стенка задняя	1174 x 350	1
14	Фасад	1203 x 447	1
15	Стенка задняя (ДВП)	1204 x 448	1

Фурнитура

№.п	Наименование	Кол.
30	Эксцентрик	28
31	Шток эксцентрика	28
32	Заглушка эксцентрика	19
33	Шкант 8x30	26
34	Евровинт 7x50	19
35	Ключ для евровинта	1
36	Заглушка евровинта	19
37	Ножка фиксирующая	6
38	Саморез 4x30	12
39	Саморез 4x16	8
40	Петля 4-х шарнирная наруж.	2
41	Полкодержатель	8
42	Ручка профильная 540 мм	1
43	Саморез 3,5x12	3
44	Гвозди 2x20	30