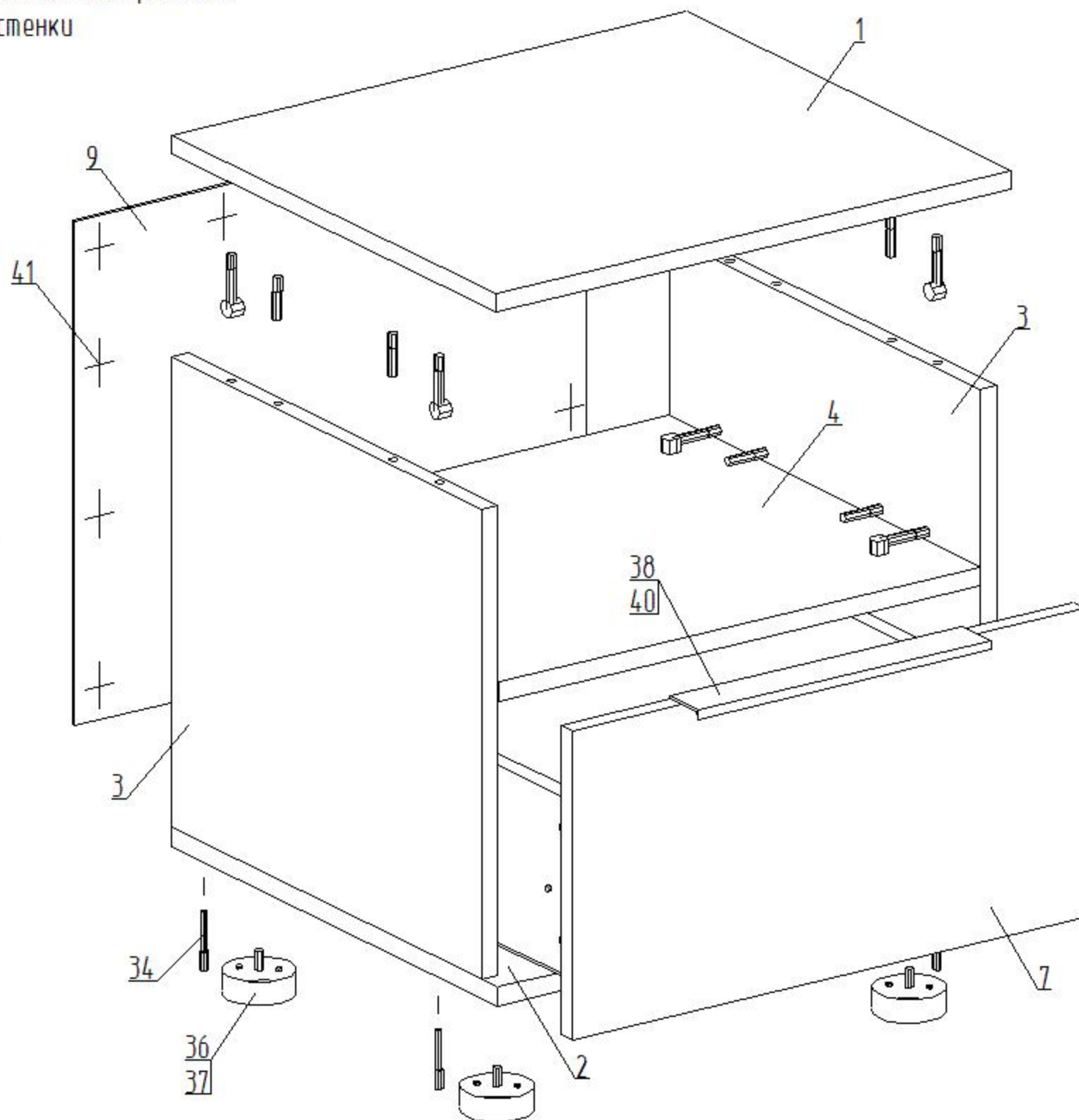
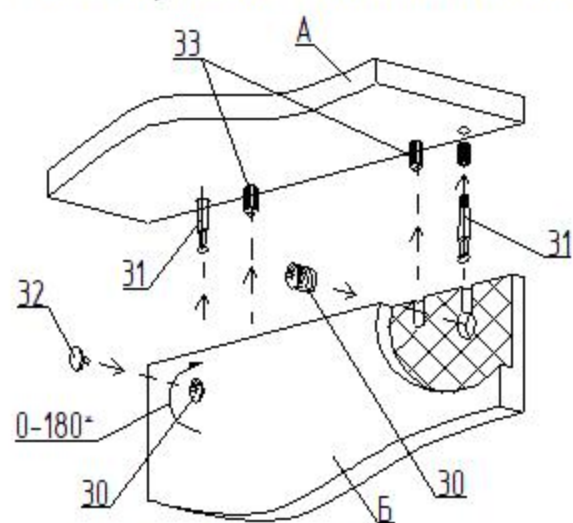


# СХЕМА СБОРКИ

Сборку производить на строго горизонтальной поверхности.  
Перед установкой и креплением задней стенки необходимо проверить диагонали. Они должны быть одинаковыми.



Пример монтажа стыкуемых панелей с эксцентриковыми стяжками и шкантами



1. Вставить два штока 31 в панель А.
2. Вставить два шканта 33 в панель А.
3. Насадить на два штока 31 и два шканта 33 на соединяемую панель Б.
4. Вставить эксцентрики 30 в глухие отверстия и поворотом по часовой стрелке затянуть.
5. Установить заглушки 32 на эксцентрики 30.

Тумба прикроватная с ящиком и нишей "Стил"  
500 x 450 x 450

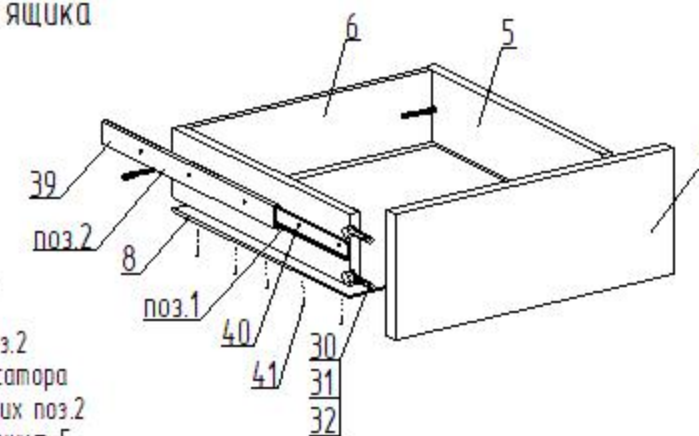
## Детали

№.п	Наименование	Размер	Кол.
1	Горизонт верхий	500 x 450	1
2	Горизонт нижний	500 x 450	1
3	Столбовая	398 x 430	2
4	Горизонт	467 x 427	1
5	Стенка боковая ящика	411 x 150	2
6	Стенка торцевая ящика	411 x 150	1
7	Фасад (паз)	217 x 497	1
8	Дно ящика (ДВП)	441 x 417	1
9	Стенка задняя (ДВП)	427 x 497	1

## Фурнитура

№.п	Наименование	Кол.
30	Эксцентрик	12
31	Шток эксцентрика	12
32	Заглушка эксцентрика	8
33	Шкант 8x30	8
34	Евровинт 7x50	6
35	Ключ для евровинта	1
36	Ножка регулируемая	4
37	Саморез 4x16	16
38	Ручка профильная 284 мм	1
39	Направляющая 400 (комплект)	1
40	Саморез 3,5x12	14
41	Гвозди 2x20	30

Сборка ящика



1. Перед креплением направляющих следует собрать ящик.
2. Выдвинуть ответную планку направляющей поз.1 и снять ее отжав боковой фиксатор (черный язычок).
3. Прикрутить планку поз.1 к боковой стенке ящика поз.5 саморезами поз.40 согласно указанной разметке.
4. Прикрутить направляющую поз.2 к боковой стенке каркаса саморезами поз.40 согласно указанной разметке.
5. При монтаже ящика равномерно вставить планки поз.1 и поз.2 друг в друга с двух сторон и задвинуть их до щелчка фиксатора.
6. Убедиться, что планки поз.1 зафиксировались в направляющих поз.2. Выдвинув ящик несколько раз, если возникли проблемы см. пункт 5.